

Электроконвекторы универсальные Gulfstream серии GT и GT LUX (GT-500; -1000; -1500; -2000)

Инструкция по эксплуатации **КТО.800.299.00.000 ИЭ**



Сертификат соответствия № _____

по техническому регламентам **ТР ТС 004/2011 и ТР ТС 020/2011**

Декларация соответствия **ЕАЭС N RU Д-РУ.РА01. В.54016/21 от 04.10.2021 г. по 12.09.2026 г.**

по техническому регламенту **ТР ЕАЭС 037/2016**

Внимание!

1 Перед выполнением любых работ рекомендуется внимательно изучить данную инструкцию по эксплуатации, и сохранить его для дальнейшего использования.

2 Регулировка мощности электроконвекторов серии GT осуществляется бесступенчатым биметаллическим терморегулятором, описание работы которого приведено в разделе 5.

В связи с систематически проводимыми работами по совершенствованию конструкции и технологии изготовления возможны расхождения между данным документом и поставляемым изделием, не влияющие на условия эксплуатации.

1. ОБЩИЕ УКАЗАНИЯ

1.1 Электроконвектор универсальный (далее по тексту – «конвектор») предназначен для обогрева (в том числе в качестве основного источника) производственных, служебных, жилых и бытовых помещений путём естественной конвекции: холодный воздух входит снизу, нагревается при движении вокруг нагревательных элементов (ТЭНов), что создает конвективную тягу вверх, далее нагретый воздух выходит через верхние выходные отверстия в обогреваемое помещение. 90% тепла конвектор передает путем нагрева, проходящего через него воздуха, т.е. конвекцией и лишь 10% - излучением в окружающее пространство. Этим достигается исключительно равномерное распределение тепла в отапливаемом помещении, тем самым обеспечивая тепловой комфорт.

1.2 Конвекторы соответствуют требованиям стандартов: ГОСТ 16617-87, ГОСТ ИЕС 60335-1-2015, ГОСТ ИЕС 60335-2-30-2013. Превышение температуры отдельных поверхностей электроконвектора в условиях нормальной эксплуатации над температурой окружающего воздуха не должны быть более следующих значений:

-внешней поверхности корпуса (за исключением зон шириной 25мм вблизи решеток для выхода воздуха) - 85°С

-выходных решеток и выходящего из электроконвектора нагретого воздуха..... - 130°С.

1.3 Конвектор рассчитан на продолжительную работу без надзора при соблюдении правил монтажа и эксплуатации, изложенных в настоящем документе. Климатическое исполнение УХЛ категория размещения 4 по ГОСТ 15150-69, помещения с невзрывоопасной средой. Степень защиты оболочки IP20 по ГОСТ 14254-96. Допускается эксплуатация конвекторов в помещениях климатического исполнения УХЛ категории размещения 3 по ГОСТ 15150-69. Корпус конвектора стальной с полимерным покрытием белого цвета, боковые панели – пластмассовые белого цвета. Конвектора в исполнении «GT LUX» выполнены из зеркальной нержавеющей стали, а боковые пластмассовые панели черного цвета.

1.4 Подключение конвектора к электрической сети необходимо производить через розетку, имеющую боковые заземляющие контакты.

2 ТЕХНИЧЕСКИЕ ТРЕБОВАНИЯ И ПОКАЗАТЕЛИ ЭНЕРГОЭФФЕКТИВНОСТИ

	GT– 500	GT– 1000	GT– 1500	GT– 2000
	GT – 500 LUX	GT – 1000 LUX	GT – 1500 LUX	GT – 2000 LUX
2.1 Номинальная потребляемая мощность, кВт	0,5	1,0	1,5	2,0
2.2 Расход эл. энергии, кВт/ч	0,5	1,0	1,5	2,0
2.3 Напряжение сети, В	220 ± 10%			
2.4 Нагреватель схема соединения см. рис. 2, рис. 3	ТЭНР 34 А8/0,25 S 110, шт.	2		
	ТЭНР 41 А8/0,42 S 110, шт.		2	
	ТЭНР 63 А8/0,65 S 220, шт.			2
	ТЭНР 74 А10/0,8 S 220, шт.			2
2.5 Рекомендуемая площадь обогрева, м ² (при высоте 3м)	5	12	18	24
2.6 Габаритные размеры, мм	495x405x80	551x405x80	773x405x80	884x405x80
2.7 Масса, кг не более	3,5	4,0	5,0	6,0
2.8 Класс защиты от поражения эл. током по ГОСТ IEC 60335-1-2015	1			
2.9 Срок службы, лет	10			

Примечания:

1 **Внимание!** Перед эксплуатацией конвекторов в исполнении «GT LUX» необходимо удалить защитную плёнку с панели из нержавеющей стали.

2 Конкретное исполнение конвектора указано на изделии.

3 КОМПЛЕКТНОСТЬ

- 3.1 Электроконвектор 1 шт.
- 3.2 Комплект монтажных частей (2 кронштейна, 4 самореза, 2 ножки) 1 шт.
- 3.3 Упаковка 1 шт.
- 3.4 Инструкция по эксплуатации 1 шт.

4 ТРЕБОВАНИЯ БЕЗОПАСНОСТИ

4.1 Запрещается:

- во избежание возникновения пожара оставлять посторонние предметы на конвекторе или вблизи его,
- накрывать конвектор материей, комплектом одежды и т.п.;
- устанавливать конвектор перед легковоспламеняющимися предметами
- устанавливать конвектор на пластиковые стены
- включать в горизонтальном положении
- допускать к включенному конвектору малолетних детей.
- загромождать конвектор мебелью или шторами. Это нарушает нормальную циркуляцию воздуха;
- использовать конвектор с поврежденными вилкой, розеткой;
- использовать конвектор без заземления (зануления) через боковой контакт розетки;
- снимать кожух при включенной в розетку вилке;
- натягивать или перекручивать шнур, подвергать его нагрузкам;
- устанавливать конвектор непосредственно под розеткой;
- устанавливать конвектор в непосредственной близости от ванн, душа или плавательного бассейна.

4.2 **Внимание!** Не допускается эксплуатация конвектора при наличии на нем конденсата или куржака.

4.3 **Осторожно!** При работе наружные части имеют высокую температуру.

4.4 При повреждении шнура питания во избежание опасности его должен заменить изготовитель или его агент, или аналогичное квалифицированное лицо.

4.5 Конвектор необходимо эксплуатировать с устройством защитного отключения (УЗО). Допускается эксплуатация в сетях, имеющих защиты от перегрузки и коротких замыканий.

5 УСТРОЙСТВО КОНВЕКТОРА

5.1 Конвектор (рис. 1) представляет собой кожух 1, внутри которого на основании 8 расположены два трубчатых электронагревательных элемента (ТЭН), на рисунке не показаны. В цепь питания нагревателей включен клавишный выключатель 4, расположенный на боковой крышке, термовыключатель защиты от перегрева SK1 (не показан) и биметаллический терморегулятор SK2 с ручкой 3 (см. рис. 2 и 3).

5.2 Холодный воздух поступает через нижнюю входную полость внутрь конвектора. Проходя через нагревательный элемент. Воздух нагревается и поднимается вверх, покидая прибор через выходную полость. Одновременно нагреваемый воздух воздействуют на металл терморегулятора, тем самым обеспечивает его регулируемость.

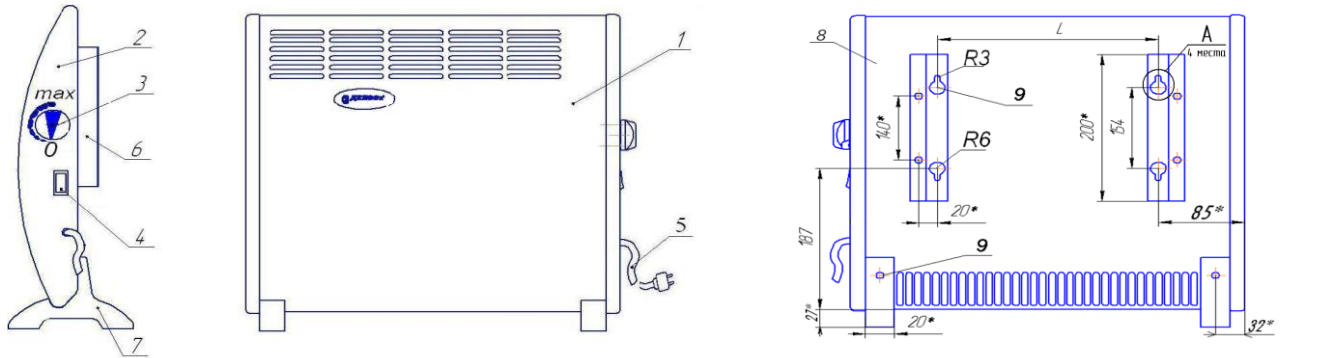
5.3 Вращением ручки 3 терморегулятора обеспечивается изменение периодов времени нагрева и остывания конвектора, что ведёт к изменению количества потребляемой из сети электрической энергии (или мощности нагрева) и соответственно, изменению степени нагрева воздуха в помещении. Полный поворот ручки терморегулятора находится в пределах от 0° до 270°. Угол поворота вправо от 0° до 225° обеспечивает регулировку мощности нагрева от 0 до номинальной. Поворот ручки вправо от 225° до 270° обеспечивает

постоянное включение номинальной мощности нагрева. Нулевое («0») и максимальное («max») положение терморегулятора может отличаться от маркированного, зависит от настройки, типа и изготовителя терморегулятора.

5.4 Индикация нагрева конвектора производится лампочкой клавишного выключателя: лампочка на клавише выключателя горит при нагреве и гаснет при достижении заданной терморегулятором мощности нагрева (идёт остывание). Вращая ручку управления 3 по направлению шкалы – увеличивается мощность нагрева, вращая против направления – уменьшается, **при этом необходимо учитывать инерционность нагрева.**

5.5 Подключение конвектора к питающей сети производится шнуром питания с вилкой 5. Для установки конвектора на стене предусмотрены кронштейны 6. Для напольного исполнения предусмотрены ножки - опоры 7. По требованию заказчика конвекторы комплектуются колёсными парами 10, в которую входят опоры колёсные, саморезы и специальные ножки 7, крепящиеся к основанию 9 на 2 самореза каждая. Колёсные опоры крепятся к ножкам 7 на 2 самореза.

Электрическая схема конвекторов на 0,5 кВт и 1,0 кВт; показана на рис. 2, для 1,5 кВт и 2 кВт – на рис. 3.



*Размеры для справок

- | | |
|----------------------------|--|
| 1 - кожух; | 6 - кронштейн (для настенной установки); |
| 2 - боковая крышка; | 7 - ножка (для напольной установки); |
| 3 - ручка терморегулятора; | 8 - основание; |
| 4 - клавишный выключатель; | 9 - саморез; |
| 5 - шнур с вилкой; | |

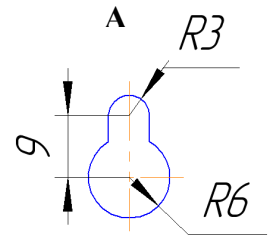


Рисунок 1 - Общий вид универсального конвектора

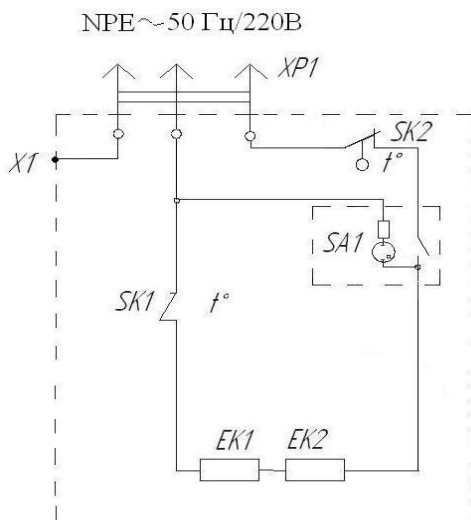


Рисунок 2 – Схема электрическая принципиальная
GT– 500; GT – 1000

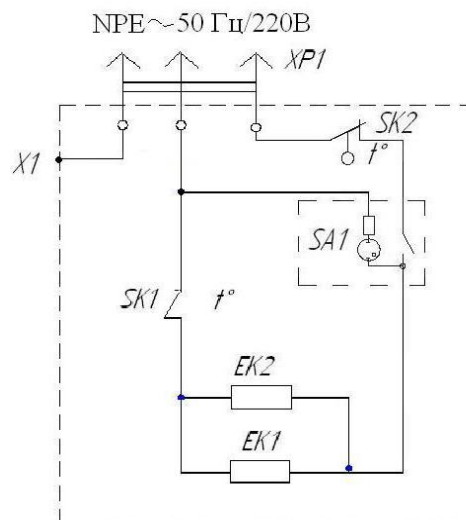


Рисунок 3 – Схема электрическая принципиальная
GT – 1500; GT – 20000

- XP1 – 3-х жильный шнур с вилкой, имеющей боковые заземляющие контакты;
SA1 – клавишный выключатель;
EK1, EK2 – электронагреватель;
SK1 – термовыключатель (обеспечивает защиту от перегрева, находится внутри конвектора);
SK2 – терморегулятор;
X1 – элемент конструкции заземления

6 ПОДГОТОВКА К РАБОТЕ

6.1 Для нормальной работы конвектора необходимо обеспечить: расстояние до пола – 50 мм, до боковой стены – 200 мм, свободное пространство над конвектором – 200 мм. Относительная влажность воздуха в помещении не должна превышать 80%. Рабочее положение – вертикальное.

6.2 Для установки конвектора на стене, необходимо прикрепить кронштейны к задней стенке конвектора с помощью самонарезающих винтов (входят в комплект поставки) – см. рис. 1 (размер L).

Расстояние между посадочными отверстиями в стене для моделей различной мощности приведены ниже:

Тип	GT – 500	GT – 1000	GT – 1500	GT-2000
Расстояние (L), мм	300	356	578	689

6.3 Для напольного расположения конвектора необходимо внизу по краям основания 8 саморезами закрепить ножки – опоры 7 (входят в комплект поставки), см. рис. 1.

6.4 Рекомендации по эксплуатации:

- не задавайте слишком высокую температуру в помещении в целях экономии электроэнергии.
- при длительном перерыве в эксплуатации рекомендуется отключить конвектор от сети.

7 ТЕХНИЧЕСКОЕ ОБСЛУЖИВАНИЕ

7.1 Регулярно очищайте конвектор от пыли и грязи. Перед чисткой необходимо отключить конвектор от сети и дать остынуть. Элементы корпуса протирать мягкой влажной тряпкой. Запрещается применять сухие чистящие средства и полироли для мебели т.к. они могут повредить поверхность конвектора. Периодически очищайте решетки конвектора от пыли с помощью пылесоса.

7.2 Внимание! Перед началом работ по техническому обслуживанию и ремонту конвектора отключите электропитание. Техническое обслуживание и ремонт должен проводиться квалифицированным специалистом с соблюдением Правил устройства электроустановок.

7.3 Демонтаж конвектора

а) Перед тем как снять конвектор установите регулятор в положение «0», отключите конвектор от сети - нажав клавишный выключатель, и выньте шнур питания из сети.

б) Приложив усилие снизу конвектора, снимите его со стены.

8 ПРАВИЛА ХРАНЕНИЯ И ТРАНСПОРТИРОВАНИЯ

8.1 Конвектор должен храниться в закрытых помещениях в условиях, исключающих возможность воздействия солнечных лучей, влаги, резких колебаний температуры. Температура окружающего воздуха при хранении конвектора от 1°C до 40°C и относительной влажности воздуха не более 80% при 25°C.

8.2 По истечении срока службы дальнейшая эксплуатация конвектора не допускается, его необходимо сдать в приёмный пункт металлолома. При невыполнении изготовитель не несет ответственности за безопасность изделия.

8.3 Транспортирование конвектора в заводской упаковке допускается производить любым видом транспорта на любые расстояния. Условия транспортирования, в части воздействия климатических факторов, по группе условий хранения 4 (Ж2) ГОСТ 15150-69, условия транспортирования, в части воздействия механических факторов, по группе условий транспортирования “С” ГОСТ 23216-78.

8.4 Материалы, применяемые в конвекторе, не опасны для окружающей среды. Изделие не содержит драгметаллы. По истечении срока службы, перед утилизацией, электроконвектор вывести из строя: отрезать кабель питания. После этого конвектор сдать в металлолом.

9 ГАРАНТИИ ИЗГОТОВИТЕЛЯ

Изготовитель гарантирует нормальную работу электроконвектора при соблюдении потребителем правил эксплуатации, транспортирования и хранения. Не допускается изменение конструкции и электрической схемы.

В течение гарантийного срока завод - изготовитель в отношении недостатков электроконвектора удовлетворяет требования потребителя в соответствии с действующим законодательством, при условии соблюдения потребителем правил эксплуатации, хранения.

Гарантийный срок хранения - 1 год. Гарантийный срок эксплуатации - 3 года со дня продажи (передачи) электроконвектора.

Гарантийное обслуживание производится при предъявлении документов, подтверждающих факт и условия покупки электроконвектора. При отсутствии таких документов доказывание факта и условий покупки электроконвектора, в том числе факта предоставления гарантии и её условий осуществляется потребителем в порядке, установленном законодательством Российской Федерацией.

Дата выпуска “ _____ ” _____ 20____ г.

Штамп ОТК

Продан _____
Наименование предприятия торговли и печать

Дата продажи _____