



**Пластиковые
распределительные щиты
и аксессуары**

2020

Пластиковые распределительные щиты

Компания «Текфор» производит широкий ассортимент пластиковых распределительных щитов. Распределительные щиты предназначены для установки модульных устройств с креплением на DIN-рейку. Щиты могут применяться для монтажа, как в помещениях различного назначения, так и снаружи (для щитов IP65 и IP66).

Современный дизайн и разнообразность исполнений обеспечивает более широкое применение. Высокая функциональность щитов позволяют значительно сократить время сборки и облегчить монтаж.

Содержание

Пластиковые распределительные щиты

Серия U (IP41).....	2
Серия С (IP41).....	8
Серия В (IP41).....	28
Серия В (IP65).....	48
Серия К (IP66).....	61
Товарная номенклатура.....	66
Техническая информация.....	68

Аксессуары распределительных щитов

Устройства управления и сигнализации.....	70
Винтовые клеммы.....	92
Пружинные клеммы.....	110
Нулевые шины.....	114
DIN-рейки.....	135
Прочие аксессуары.....	136

Пластиковые распределительные щиты

для настенного монтажа
со степенью защиты
IP41, серии U...



Эти щиты предназначены для настенного монтажа в помещениях разного назначения и используются для установки модульных устройств на DIN-рейку.



Особенности

– Встроенная пластиковая DIN-рейка, сокращает время монтажа (рис. 3).



– Прозрачная планка на месте под маркировку защищает маркировку от истирания (рис. 4).



– Крышка щитка имеет выдавливаемые элементы под модульные устройства, для изменения числа устанавливаемых модулей (рис. 5).



Конструкция щита позволяет без применения дополнительных устройств обеспечить пломбирование щита используя специальные места (рис. 6).



рис. 7



рис. 8

– Низкие стенки корпуса обеспечивают удобство монтажа, а полукруглые выступы сверху и снизу щита позволяют устанавливать разные кабельные вводы и подводить кабель-каналы (рис. 7), (рис. 8).



рис. 9

– Благодаря пружинному микрозамку «нажимно-отжимного» типа, запирание и открывание дверцы производится простым нажатием (рис. 9).



рис. 10

– На днище имеются выдавливаемые отверстия для подведения кабеля (рис. 10).

Технические данные

- Степень защиты IP41.
- Класс электроизоляции II.
- Цвет белый RAL 9016.
- Материал самозатухающий термопластик, обладающий стойкостью к воспламенению при воздействии нагретой до температуры 650 °C проволокой (испытание по ГОСТ 27483 (МЭК 60 695-2-1)).
- Рабочие температуры от –25 до +60 °C.
- Максимальная высота модульных устройств для установки в щит 53 мм.
- Используемый размер пластиковой DIN-рейки 35 × 7,5 мм.
- Щиты изготавливаются согласно стандарта ГОСТ Р 50827 (МЭК 670).

2 МОДУЛЯ

IP41 степень защиты
U... серия



UNC 40-02-1
модель
01-08-002
артикул



UNK 40-02-1
модель
01-08-001
артикул

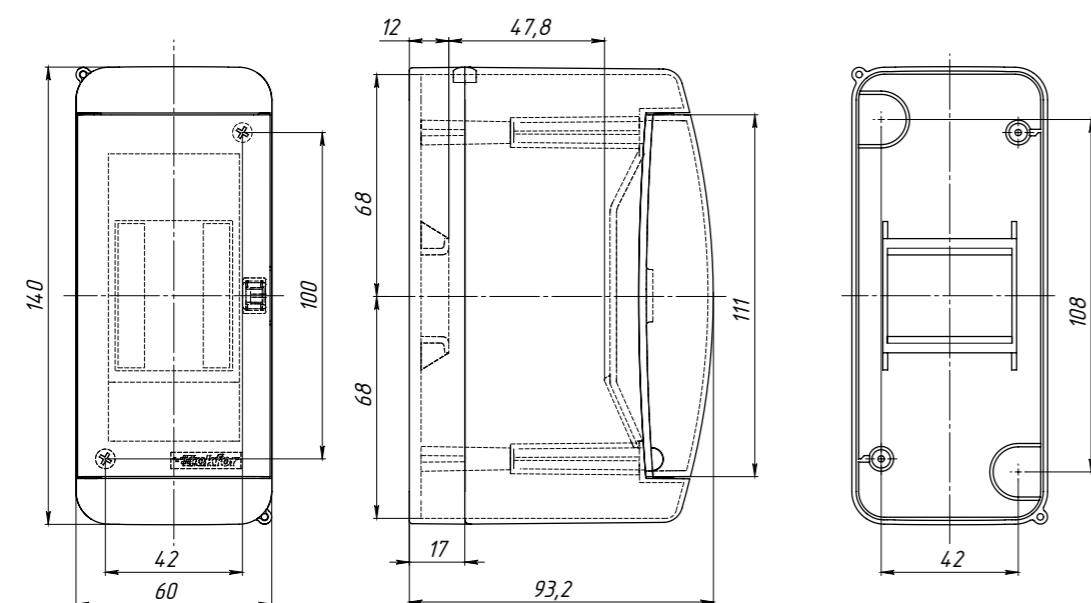


UNN 40-02-1
модель
01-08-003
артикул



UNB 40-02-1
модель
01-08-004
артикул

Габаритные и установочные размеры



4 МОДУЛЯ

IP41 степень защиты
U... серия



UNC 40-04-1
модель
01-08-010
артикул



UNK 40-04-1
модель
01-08-009
артикул

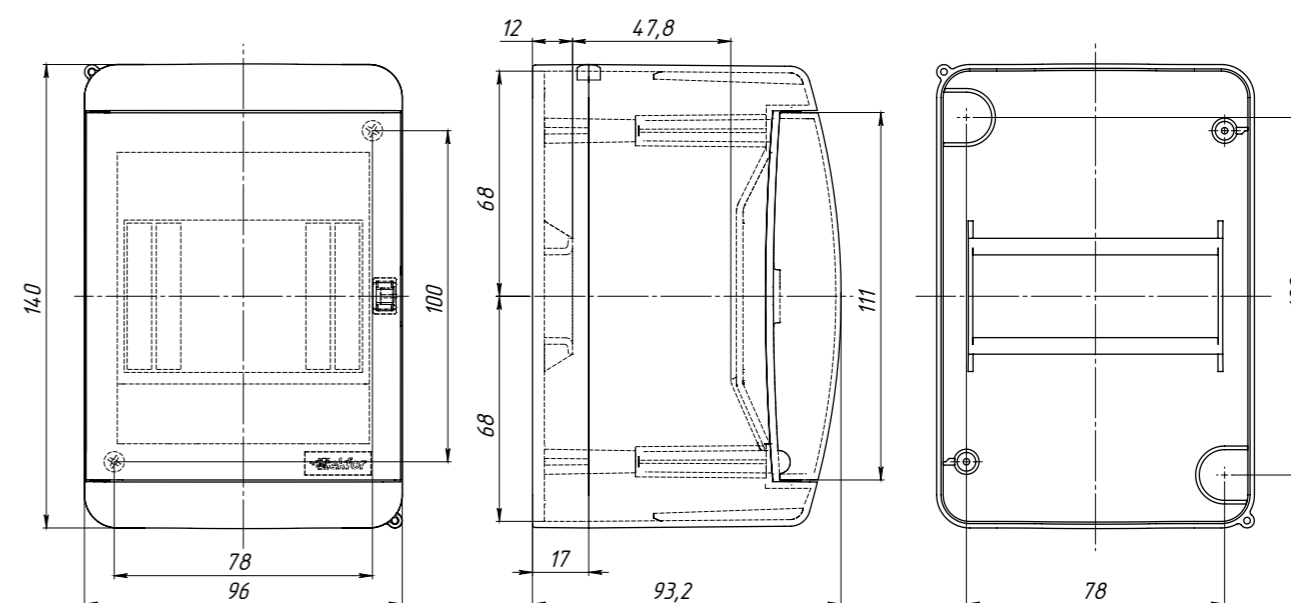


UNN 40-04-1
модель
01-08-011
артикул



UNB 40-04-1
модель
01-08-012
артикул

Габаритные и установочные размеры





UNC 40-06-1
модель
01-08-018
артикул



UNK 40-06-1
модель
01-08-017
артикул

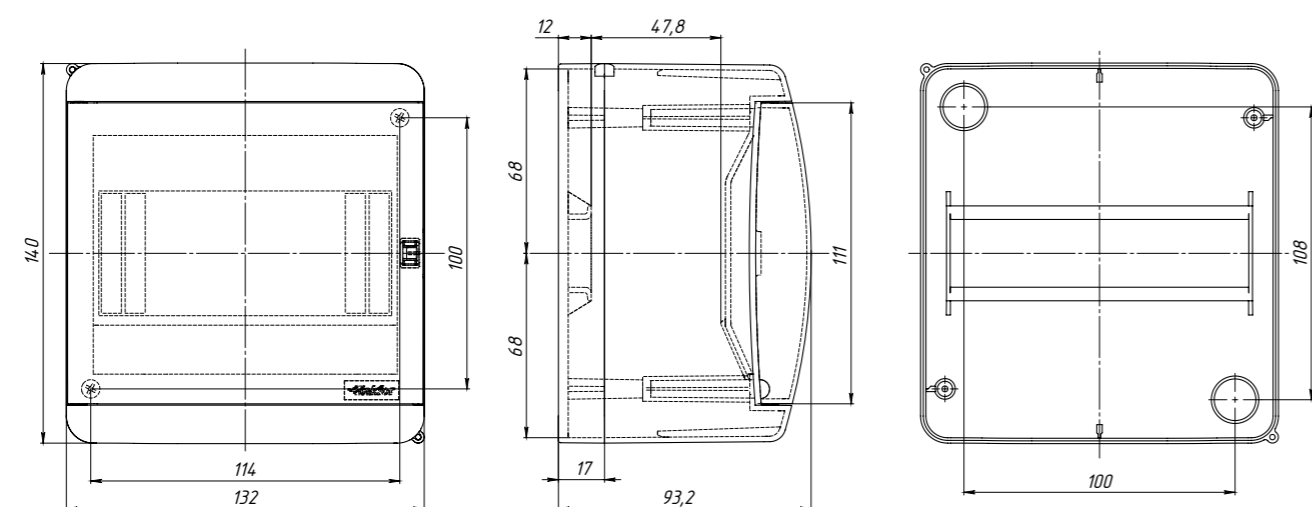


UNN 40-06-1
модель
01-08-019
артикул



UNB 40-06-1
модель
01-08-020
артикул

Габаритные и установочные размеры



Принадлежности

Заглушка модульная

Предназначена для установки в лицевые панели для закрытия пустых модулей (рис. 26).

Артикул	Маркировка	Примечание
01-06-049	ZM-1 WHITE	на 6 модулей



рис. 26

Сменные дверцы

Предназначены для использования, как в качестве запасных дверей, так и в качестве сменных дверей для замены цвета дверцы на боксе (рис. 27). Выпускаются четырех цветов. Правила маркировки сменных дверей (см. стр. 65).

Артикул	Маркировка	Число модулей в боксе	Цвет
01-06-077	UK 40-02	2 модуля	прозрачная черная
01-06-078	UC 40-02	2 модуля	прозрачная
01-06-079	UN 40-02	2 модуля	непрозрачная белая
01-06-080	UB 40-02	2 модуля	непрозрачная черная
01-06-081	UK 40-04	4 модуля	прозрачная черная
01-06-082	UC 40-04	4 модуля	прозрачная
01-06-083	UN 40-04	4 модуля	непрозрачная белая
01-06-084	UB 40-04	4 модуля	непрозрачная черная
01-06-085	UK 40-06	6 модулей	прозрачная черная
01-06-086	UC 40-06	6 модулей	прозрачная
01-06-087	UN 40-06	6 модулей	непрозрачная белая
01-06-088	UB 40-06	6 модулей	непрозрачная черная



рис. 27

Возможные комплектации щитов

Наименование	Комплектация 1	Комплектация 2
пластиковая DIN-рейка	●	●
две клеммные шины	●	—

Пластиковые распределительные щиты

для настенного монтажа со степенью защиты IP41, серии С...



рис. 30

Эти щиты предназначены для настенного монтажа в помещениях разного назначения и используются для установки модульных устройств на DIN-рейку.



рис. 31

Особенности

- Выдавливаемые отверстия для подведения кабеля сбоку выполнены с внутренней стороны, что позволяет сохранить гладкой внешнюю поверхность щита (рис. 30).
- Пластиковые быстро закручиваемые винты крышки щита с возможностью пломбирования щита (рис. 31).
- Дверца имеет возможность установки замка для ограничения доступа в щит (рис. 32).
- Клеммы PE/N защищены от прикосновения (рис. 33).



рис. 32



рис. 33



рис. 34

Благодаря пружинному микрозамку «нажимно-отжимного» типа, запирание и открывание дверцы производится простым нажатием (рис. 34).



рис. 35



рис. 36



рис. 37

- Держатель клеммных шин может крепиться на специальных защелках (рис. 37).



рис. 38

- Крышка щитка имеет выдавливаемые элементы под модульные устройства, для изменения числа устанавливаемых модулей (рис. 38).



рис. 39

- Корпус имеет четыре точки крепления к стене (рис. 39).



рис. 40

- На днище имеются выдавливаемые отверстия для подведения кабеля (рис. 40).

Технические данные

- Степень защиты IP41.
- Класс электроизоляции II.
- Цвет белый RAL 9016.
- Материал самозатухающий термопластик, обладающий стойкостью к воспламенению при воздействии нагретой до температуры 650 °С проволокой (испытание по ГОСТ 27483 (МЭК 60 695-2-1)).
- Рабочие температуры от –25 до +60 °С.
- Межосевое расстояние между рядами 115 мм.
- Максимальная высота модульных устройств для установки в щит 53 мм.
- Используемый размер оцинкованной DIN-рейки 35 × 7,5 мм.
- Щиты изготавливаются согласно стандарта ГОСТ Р 50827 (МЭК 670).

4 МОДУЛЯ

IP41 степень защиты
C... серия



CNK 40-04-1
модель
01-04-009
артикул

CNN 40-04-1
модель
01-04-010
артикул

6 МОДУЛЕЙ

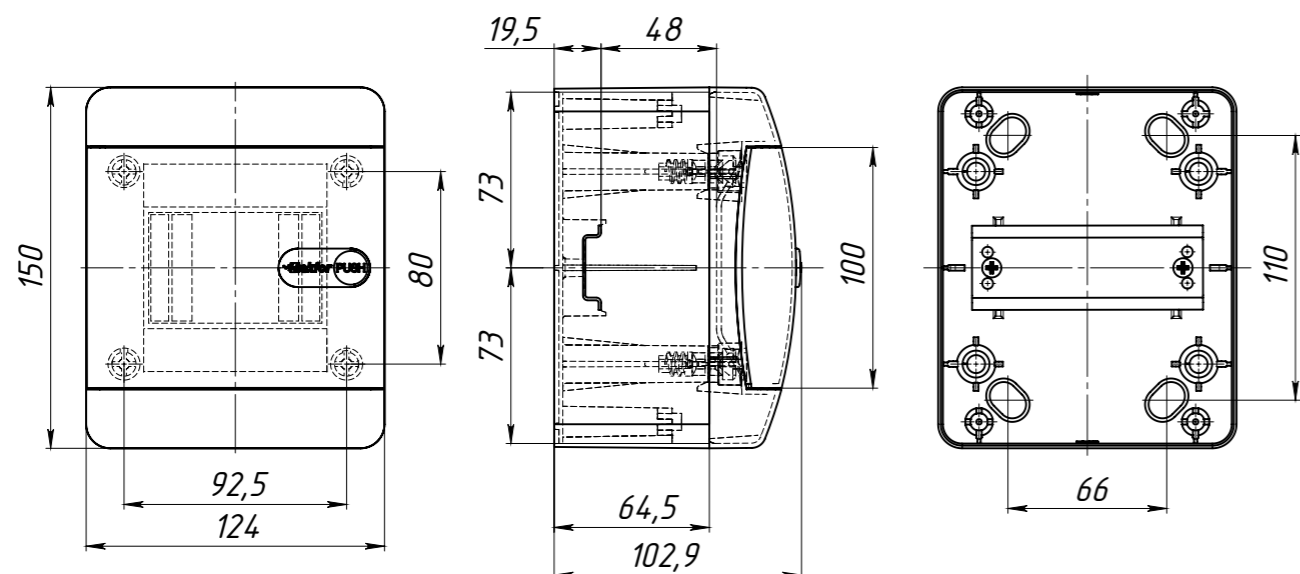
IP41 степень защиты
C... серия



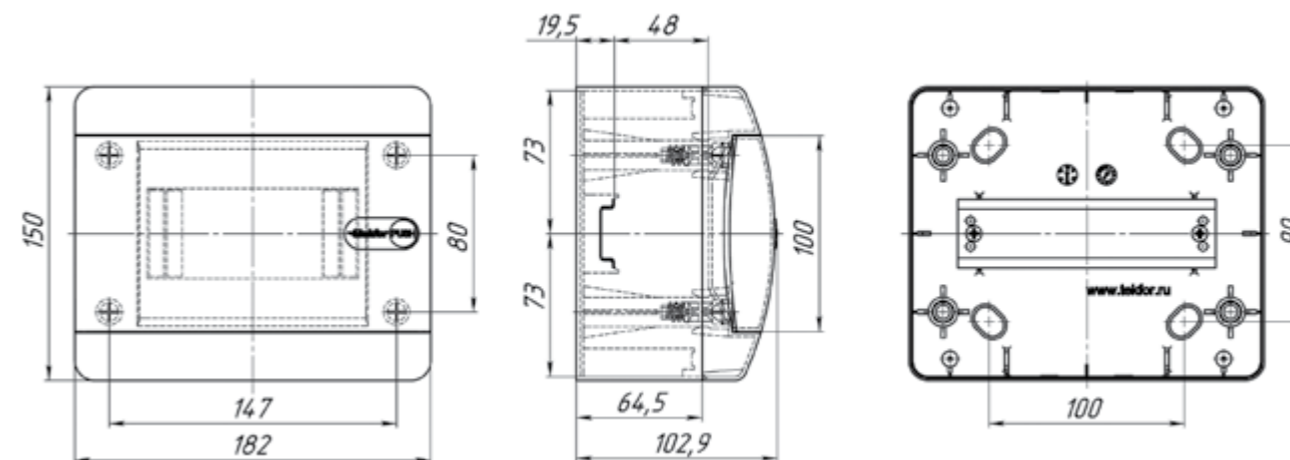
CNK 40-06-1
модель
01-04-001
артикул

CNN 40-06-1
модель
01-04-002
артикул

Габаритные и установочные размеры



Габаритные и установочные размеры



8
модулей

IP41 степень защиты
C... серия



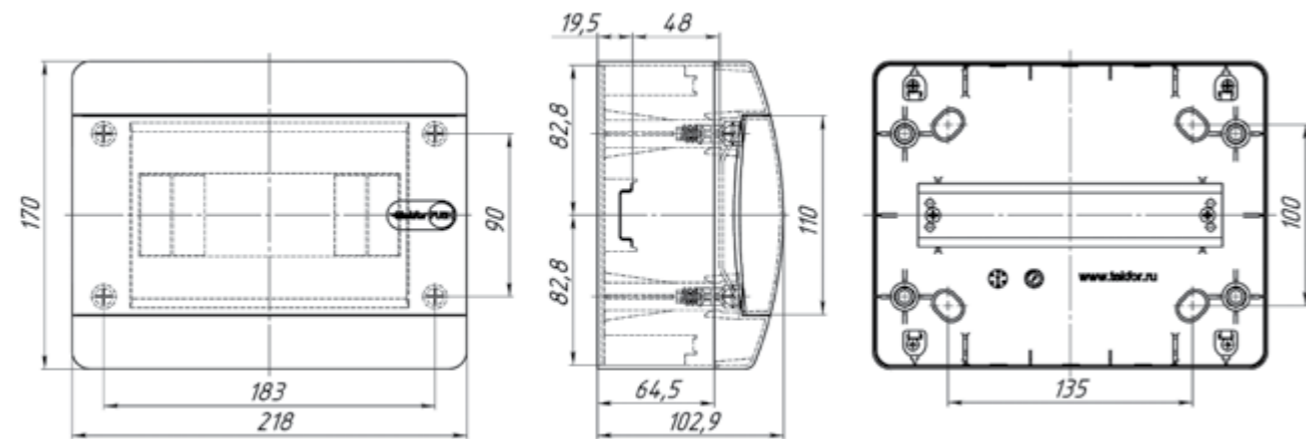
CNK 40-08-1
модель

01-04-003
артикул

CNN 40-08-1
модель

01-04-004
артикул

Габаритные и установочные размеры



12
модулей

IP41 степень защиты
C... серия



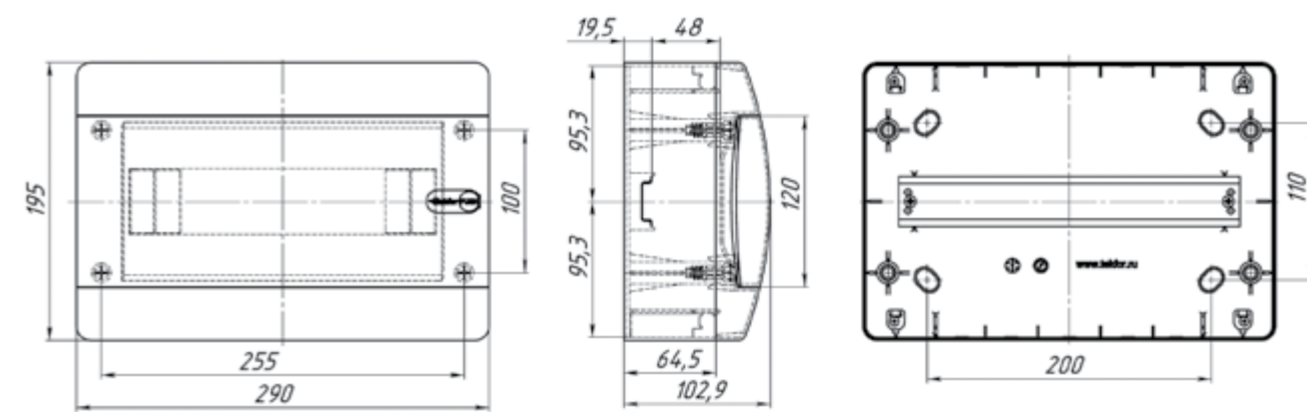
CNK 40-12-1
модель

01-04-005
артикул

CNN 40-12-1
модель

01-04-006
артикул

Габаритные и установочные размеры





CNK 40-18-1
модель

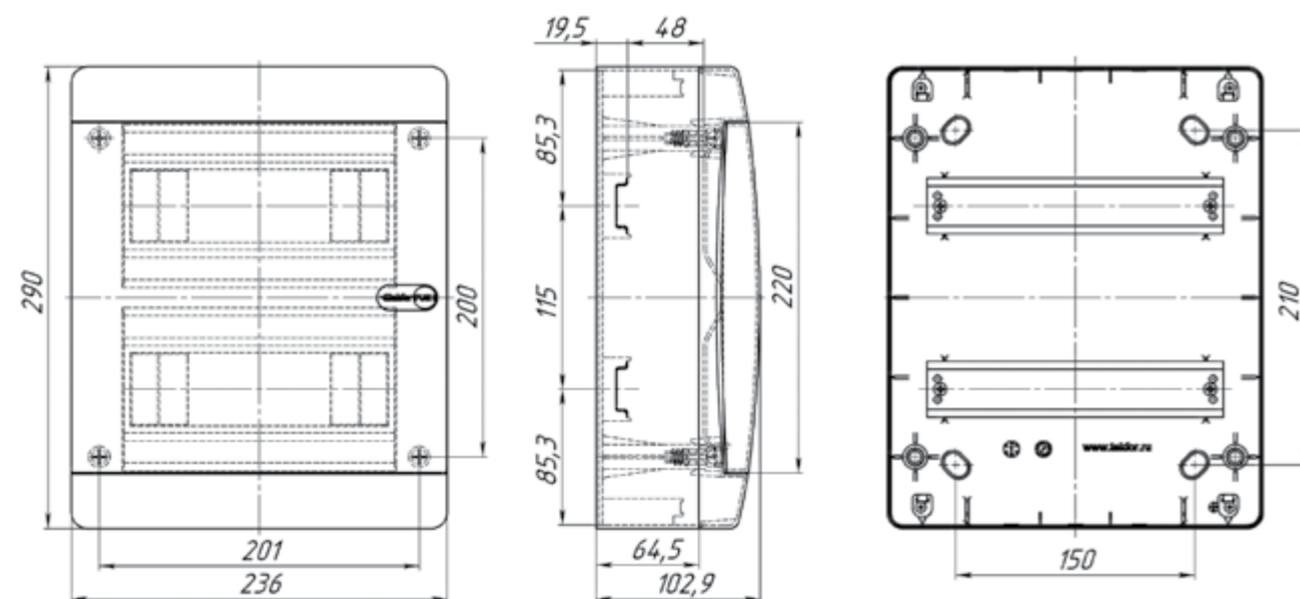
01-04-007
артикул



CNN 40-18-1
модель

01-04-008
артикул

Габаритные и установочные размеры



Принадлежности

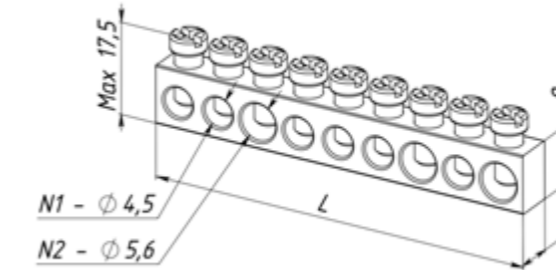


рис. 56

Клеммные шины

Устанавливаются в держатель шины типа DS (рис. 56).

Артикул	Маркировка	Номинальный ток, А	Количество отв., мм x шт.		L, мм
06-01-222	KSN-1-3-6x9-02	100	4,5 × 1	5,6 × 1	14,5
06-01-223	KSN-1-3-6x9-03	100	4,5 × 2	5,6 × 1	21
06-01-023	KSN-1-3-6x9-04	100	4,5 × 3	5,6 × 1	26,5
06-01-024	KSN-1-3-6x9-05	100	4,5 × 3	5,6 × 2	33,5
06-01-224	KSN-1-3-6x9-06	100	4,5 × 4	5,6 × 2	40,5
06-01-025	KSN-1-3-6x9-07	100	4,5 × 5	5,6 × 2	46
06-01-026	KSN-1-3-6x9-09	100	4,5 × 6	5,6 × 3	59,5
06-01-225	KSN-1-3-6x9-11	100	4,5 × 8	5,6 × 3	73
06-01-027	KSN-1-3-6x9-13	100	4,5 × 10	5,6 × 3	85,5
06-01-226	KSN-1-3-6x9-15	100	4,5 × 10	5,6 × 5	99
06-01-028	KSN-1-3-6x9-16	100	4,5 × 11	5,6 × 5	104,5
06-01-227	KSN-1-3-6x9-17	100	4,5 × 12	5,6 × 5	111
06-01-029	KSN-1-3-6x9-21	100	4,5 × 15	5,6 × 6	137

Держатель клеммных шин

Предназначен для установки и крепления клеммных шин (рис. 59, рис. 60, рис. 61).

Артикул	Маркировка	Примечание
01-06-089	DS-04-N	Предназначен для щитов с возможностью установки 4 модулей в одном ряду
01-06-090	DS-06-N	Предназначен для щитов с возможностью установки 6 модулей в одном ряду
01-06-091	DS-08-N	Предназначен для щитов с возможностью установки 8 модулей в одном ряду
01-06-092	DS-09-N	Предназначен для щитов с возможностью установки 9 модулей в одном ряду
01-06-093	DS-12-N	Предназначен для щитов с возможностью установки 12 модулей в одном ряду



рис. 59



рис. 60



рис. 61

Замок с ключом

Предназначен для установки в дверцу щита, на место удаляемой заглушки (рис. 58, рис. 62).

Артикул	Маркировка	Количество в упаковке, шт.
01-06-056	ZL-1	1

Заглушка модульная

Предназначена для установки в крышке для закрытия пустых модулей (рис. 63).

Артикул	Маркировка	Примечание
01-06-049	ZM-1 WHITE	на 6 модулей



рис. 58



рис. 62



рис. 63



рис. 64

Сменные дверцы

Предназначены для использования, как в качестве запасных дверей, так и в качестве сменных дверей для замены цвета дверцы на боксе (рис. 64). Выпускаются двух цветов.

Артикул	Маркировка	Число модулей в боксе	Цвет
01-06-075	СК 40-04	4 модуля	прозрачный черный
01-06-076	CN 40-04	4 модуля	непрозрачный, в цвет корпуса
01-06-057	СК 40-06	6 модулей	прозрачный черный
01-06-058	CN 40-06	6 модулей	непрозрачный, в цвет корпуса
01-06-059	СК 40-08	8 модулей	прозрачный черный
01-06-060	CN 40-08	8 модулей	непрозрачный, в цвет корпуса
01-06-061	СК 40-12	12 модулей	прозрачный черный
01-06-062	CN 40-12	12 модулей	непрозрачный, в цвет корпуса
01-06-063	СК 40-18	18 модулей	прозрачный черный
01-06-064	CN 40-18	18 модулей	непрозрачный, в цвет корпуса

Возможные комплектации щитов

Наименование	Комплектация 1
оцинкованная DIN-рейка	●
две клеммные шины	●
держатель клеммных шин	●

Пластиковые распределительные щиты

встраиваемые со степенью защиты IP41, серии С...



рис. 67

Эти щиты предназначены для скрытого монтажа в помещениях разного назначения и используются для установки модульных устройств на DIN-рейку.



рис. 68

Особенности

- Пластиковые быстро закручиваемые винты крышки щита с возможностью пломбирования щита (рис. 67).
- Дверца имеет возможность установки замка для ограничения доступа в щит (рис. 68).
- Клеммы PE/N защищены от прикосновения (рис. 69).
- Держатель клеммных шин может крепиться на специальных защелках (рис. 70).



рис. 69



рис. 70



рис. 71

Благодаря пружинному микрозамку «нажимно-отжимного» типа, запирание и открывание дверцы производится простым нажатием (рис. 71).



рис. 72

- Корпус имеет четыре точки крепления к стене (рис. 72).



рис. 74

- На днище имеются выдавливаемые отверстия для подведения кабеля (рис. 74).



рис. 73

- Конструкция щита позволяет без применения дополнительных устройств обеспечить пломбирование щита используя специальные места (рис. 73).



рис. 75

- Крышка щитка имеет выдавливаемые элементы под модульные устройства, для изменения числа устанавливаемых модулей (рис. 75).

Технические данные

- Степень защиты IP41.
- Класс электроизоляции II.
- Цвет белый RAL 9016.
- Материал самозатухающий термопластик, обладающий стойкостью к воспламенению при воздействии нагретой до температуры 650 °С проволокой (испытание по ГОСТ 27483 (МЭК 60 695-2-1)).
- Рабочие температуры от –25 до +60 °С.
- Межосевое расстояние между рядами 115 мм.
- Максимальная высота модульных устройств для установки в щит 53 мм.
- Используемый размер оцинкованной DIN-рейки 35 × 7,5 мм.
- Щиты изготавливаются согласно стандарта ГОСТ Р 50827 (МЭК 670).

4 МОДУЛЯ

IP41 степень защиты
C... серия



CVK 40-04-1
модель
01-05-009
артикул

CVN 40-04-1
модель
01-05-010
артикул

6 МОДУЛЕЙ

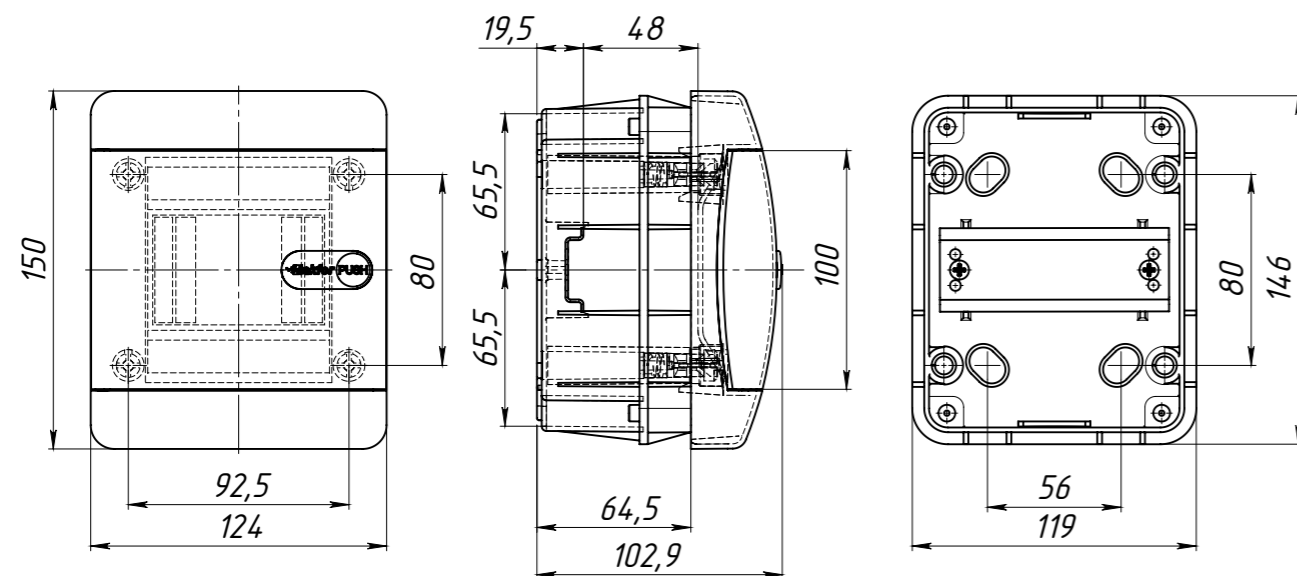
IP41 степень защиты
C... серия



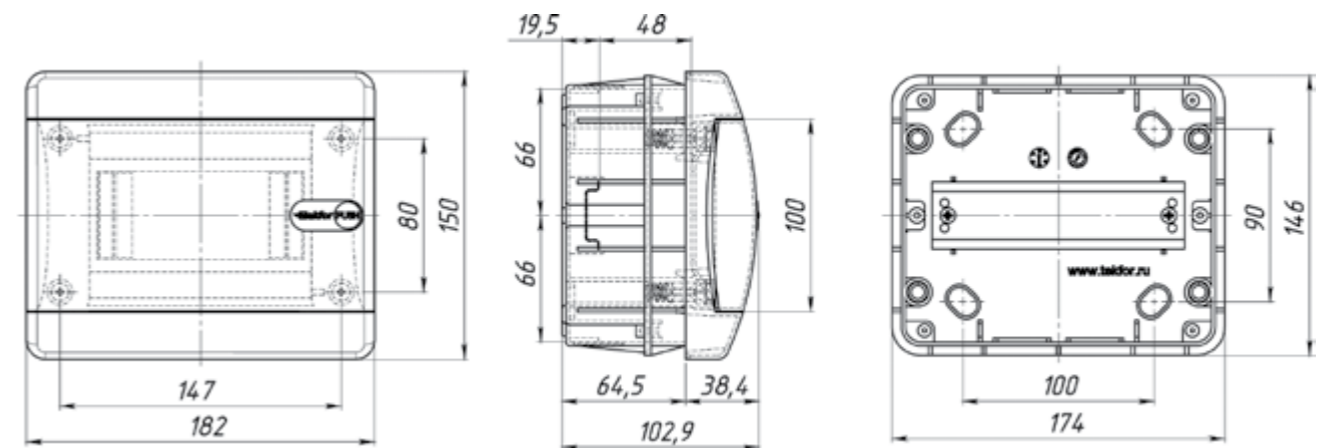
CVK 40-06-1
модель
01-05-001
артикул

CVN 40-06-1
модель
01-05-002
артикул

Габаритные и установочные размеры



Габаритные и установочные размеры



8
модулей

IP41 степень
защиты
С... серия



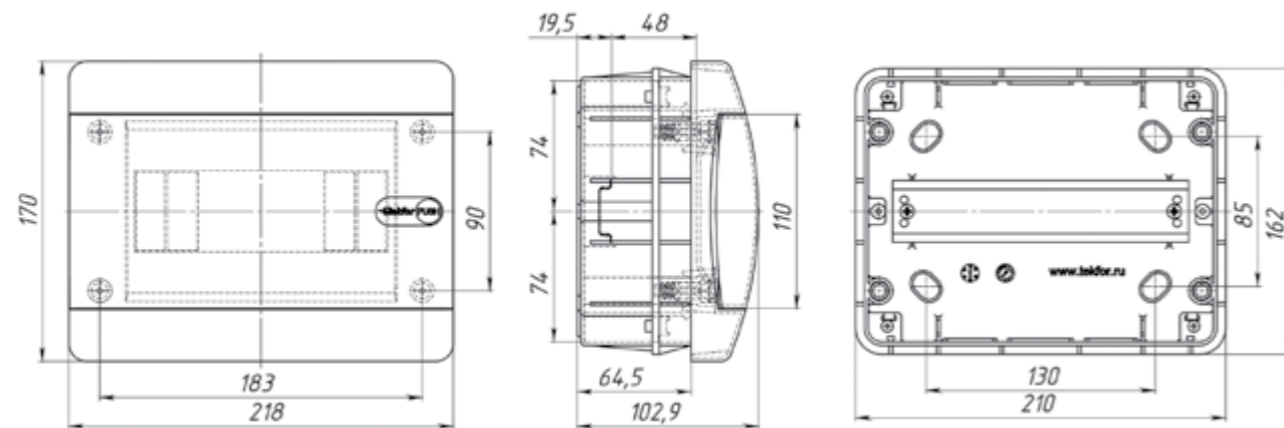
CVK 40-08-1
модель

01-05-003
артикул

CVN 40-08-1
модель

01-05-004
артикул

Габаритные и установочные размеры



12
модулей

IP41 степень
защиты
С... серия



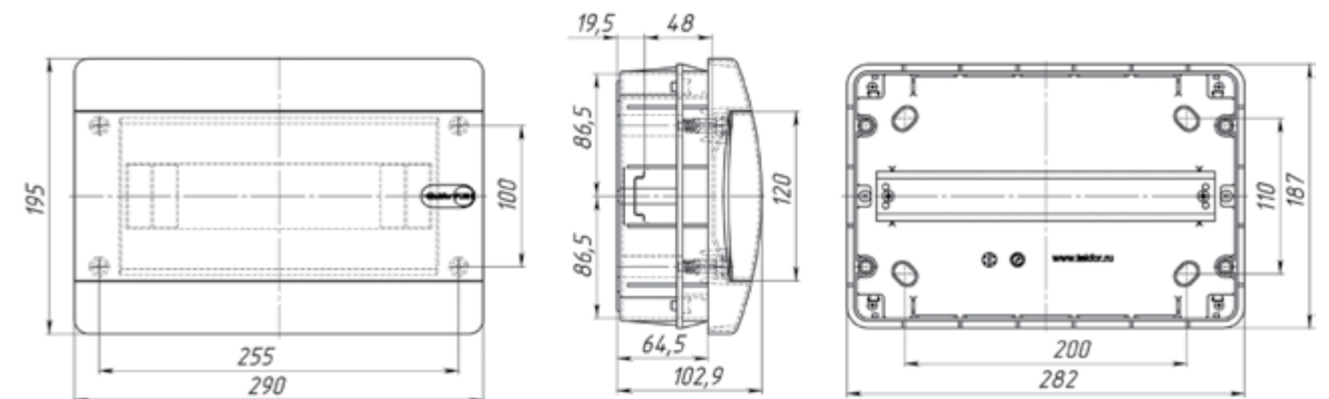
CVK 40-12-1
модель

01-05-005
артикул

CVN 40-12-1
модель

01-05-006
артикул

Габаритные и установочные размеры





CVK 40-18-1
модель

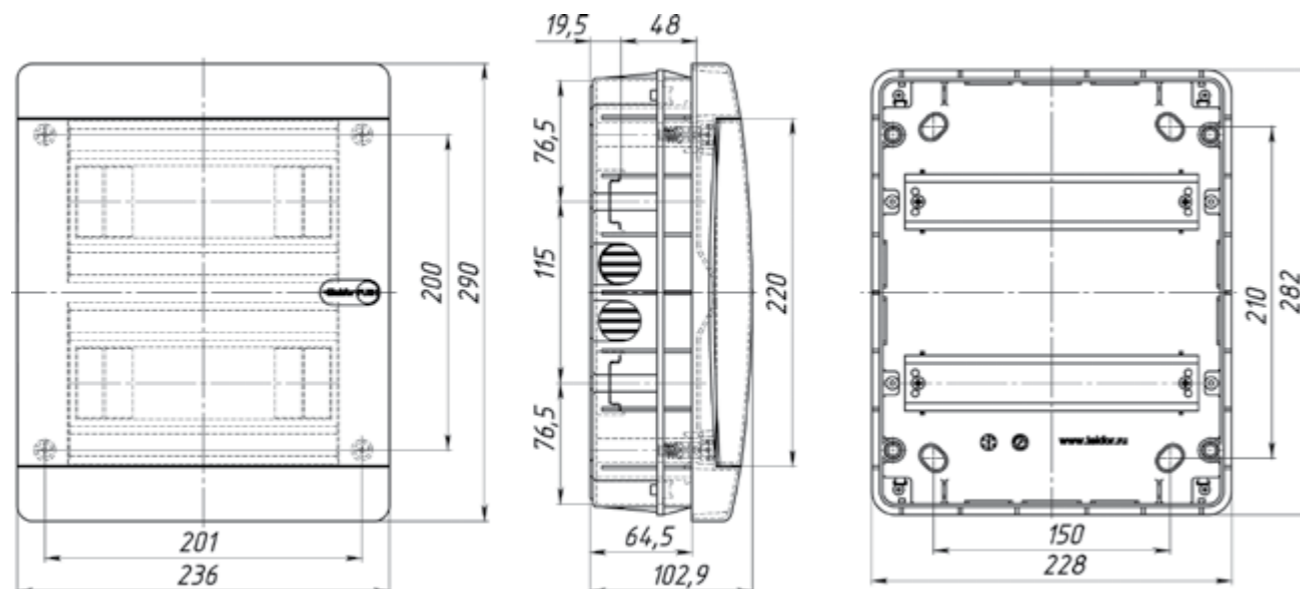
01-05-007
артикул



CVN 40-18-1
модель

01-05-008
артикул

Габаритные и установочные размеры



Принадлежности

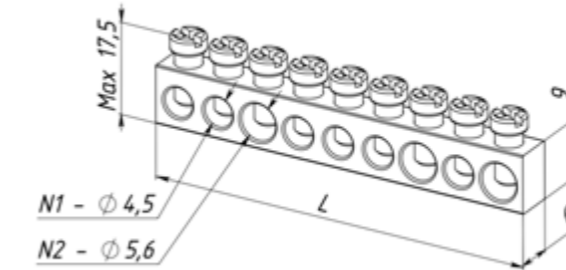


рис. 91

Клеммные шины

Устанавливаются в держатель шины типа DS (рис. 91).

Артикул	Маркировка	Номинальный ток, А	Количество отв., мм х шт.		L, мм
06-01-222	KSN-1-3-6x9-02	100	4,5 × 1	5,6 × 1	14,5
06-01-223	KSN-1-3-6x9-03	100	4,5 × 2	5,6 × 1	21
06-01-023	KSN-1-3-6x9-04	100	4,5 × 3	5,6 × 1	26,5
06-01-024	KSN-1-3-6x9-05	100	4,5 × 3	5,6 × 2	33,5
06-01-224	KSN-1-3-6x9-06	100	4,5 × 4	5,6 × 2	40,5
06-01-025	KSN-1-3-6x9-07	100	4,5 × 5	5,6 × 2	46
06-01-026	KSN-1-3-6x9-09	100	4,5 × 6	5,6 × 3	59,5
06-01-225	KSN-1-3-6x9-11	100	4,5 × 8	5,6 × 3	73
06-01-027	KSN-1-3-6x9-13	100	4,5 × 10	5,6 × 3	85,5
06-01-226	KSN-1-3-6x9-15	100	4,5 × 10	5,6 × 5	99
06-01-028	KSN-1-3-6x9-16	100	4,5 × 11	5,6 × 5	104,5
06-01-227	KSN-1-3-6x9-17	100	4,5 × 12	5,6 × 5	111
06-01-029	KSN-1-3-6x9-21	100	4,5 × 15	5,6 × 6	137

Держатель клеммных шин

Предназначен для установки и крепления клеммных шин (рис. 92, рис. 93, рис. 94).

Артикул	Маркировка	Примечание
01-06-089	DS-04-N	Предназначен для щитов с возможностью установки 4 модулей в одном ряду
01-06-090	DS-06-N	Предназначен для щитов с возможностью установки 6 модулей в одном ряду
01-06-091	DS-08-N	Предназначен для щитов с возможностью установки 8 модулей в одном ряду
01-06-092	DS-09-N	Предназначен для щитов с возможностью установки 9 модулей в одном ряду
01-06-093	DS-12-N	Предназначен для щитов с возможностью установки 12 модулей в одном ряду



рис. 92



рис. 93



рис. 94

Замок с ключом

Предназначен для установки в дверцу щита, на место удаляемой заглушки (рис. 95, рис. 96).

Артикул	Маркировка	Количество в упаковке, шт.
01-06-056	ZL-1	1

Заглушка модульная

Предназначена для установки в крышке для закрытия пустых модулей (рис. 97).

Артикул	Маркировка	Примечание
01-06-049	ZM-1 WHITE	на 6 модулей



рис. 95



рис. 96



рис. 97



рис. 98

Сменные дверцы

Предназначены для использования, как в качестве запасных дверей, так и в качестве сменных дверей для замены цвета дверцы на боксе (рис. 98). Выпускаются двух цветов.

Артикул	Маркировка	Число модулей в боксе	Цвет
01-06-075	СК 40-04	4 модуля	прозрачный черный
01-06-076	CN 40-04	4 модуля	непрозрачный, в цвет корпуса
01-06-057	СК 40-06	6 модулей	прозрачный черный
01-06-058	CN 40-06	6 модулей	непрозрачный, в цвет корпуса
01-06-059	СК 40-08	8 модулей	прозрачный черный
01-06-060	CN 40-08	8 модулей	непрозрачный, в цвет корпуса
01-06-061	СК 40-12	12 модулей	прозрачный черный
01-06-062	CN 40-12	12 модулей	непрозрачный, в цвет корпуса
01-06-063	СК 40-18	18 модулей	прозрачный черный
01-06-064	CN 40-18	18 модулей	непрозрачный, в цвет корпуса

Возможные комплектации щитов

Наименование	Комплектация 1
оцинкованная DIN-рейка	●
две клеммные шины	●
держатель клеммных шин	●

Пластиковые распределительные щиты

для настенного монтажа со степенью защиты IP41, серии В...



рис. 101

Эти щиты предназначены для настенного монтажа в помещениях разного назначения и используются для установки модульных устройств на DIN-рейку.



рис. 102

Особенности

- Выдавливаемые отверстия для подведения кабеля с боку выполнены с внутренней стороны, что позволяет сохранить гладкой внешнюю поверхность щита (рис. 101).
- Пластиковые быстро закручиваемые винты крышки щита (рис. 102).
- Дверца имеет возможность установки замка для ограничения доступа в щит (рис. 103).
- Клеммы PE/N защищены от прикосновения (рис. 104).



рис. 103



рис. 104



рис. 105

Корпус имеет четыре точки крепления к стене. Также для точного монтажа имеется разметка крепежных отверстий с задней стороны щитка (рис. 105).



рис. 106

- Простое и быстрое изменение направления открытия дверцы путем переворачивания крышки (рис. 106).



рис. 108

- На днище имеются выдавливаемые отверстия для подведения кабеля (рис. 108).



рис. 107

- Щитки оснащены соединяемыми кронштейнами для крепления DIN-рейки, что позволяет проводить монтаж на стенде (рис. 107).



рис. 109

- Крышка щитка имеет выдавливаемые элементы под модульные устройства, для изменения числа устанавливаемых модулей (рис. 109).

Технические данные

- Степень защиты IP41.
- Класс электроизоляции II.
- Цвет белый RAL 9016.
- Материал самозатухающий термопластик, обладающий стойкостью к воспламенению при воздействии нагретой до температуры 650 °С проволокой (испытание по ГОСТ 27483 (МЭК 60 695-2-1)).
- Рабочие температуры от –25 до +60 °С.
- Межосевое расстояние между рядами 150 мм.
- Максимальная высота модульных устройств для установки в щит 53 мм.
- Используемый размер оцинкованной DIN-рейки 35 × 7,5 мм.
- Щиты изготавливаются согласно стандарта ГОСТ Р 50827 (МЭК 670).

8 модулей

IP41 степень защиты
В... серия



BNK 40-08-1
модель
01-01-001
артикул



BNS 40-08-1 модель
01-01-004 артикул
BNZ 40-08-1 модель
01-01-002 артикул



BNO 40-08-1 модель
01-01-003 артикул
BNN 40-08-1 модель
01-01-005 артикул

12 модулей

IP41 степень защиты
В... серия



BNS 40-12-1 модель
01-01-024 артикул
BNZ 40-12-1 модель
01-01-022 артикул

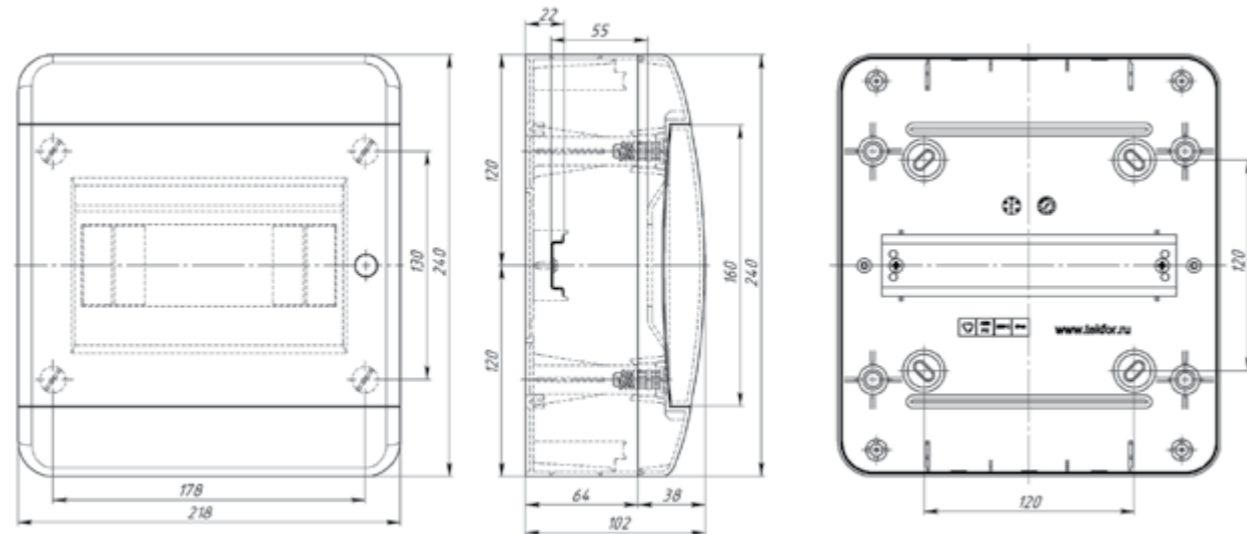


BNO 40-12-1 модель
01-01-023 артикул
BNN 40-12-1 модель
01-01-025 артикул

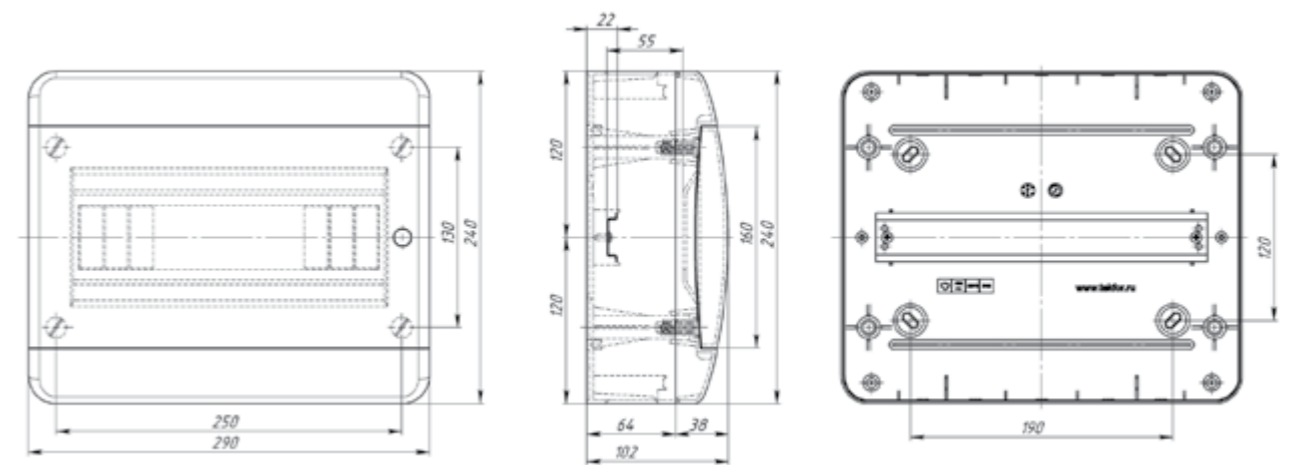


BNK 40-12-1
модель
01-01-021
артикул

Габаритные и установочные размеры



Габаритные и установочные размеры





BNK 40-24-1
модель
01-01-041
артикул



BNS 40-24-1
модель
01-01-044
артикул

BNZ 40-24-1
модель
01-01-042
артикул



BNO 40-24-1
модель
01-01-043
артикул

BNN 40-24-1
модель
01-01-045
артикул



BNS 40-36-1
модель
01-01-064
артикул

BNZ 40-36-1
модель
01-01-062
артикул



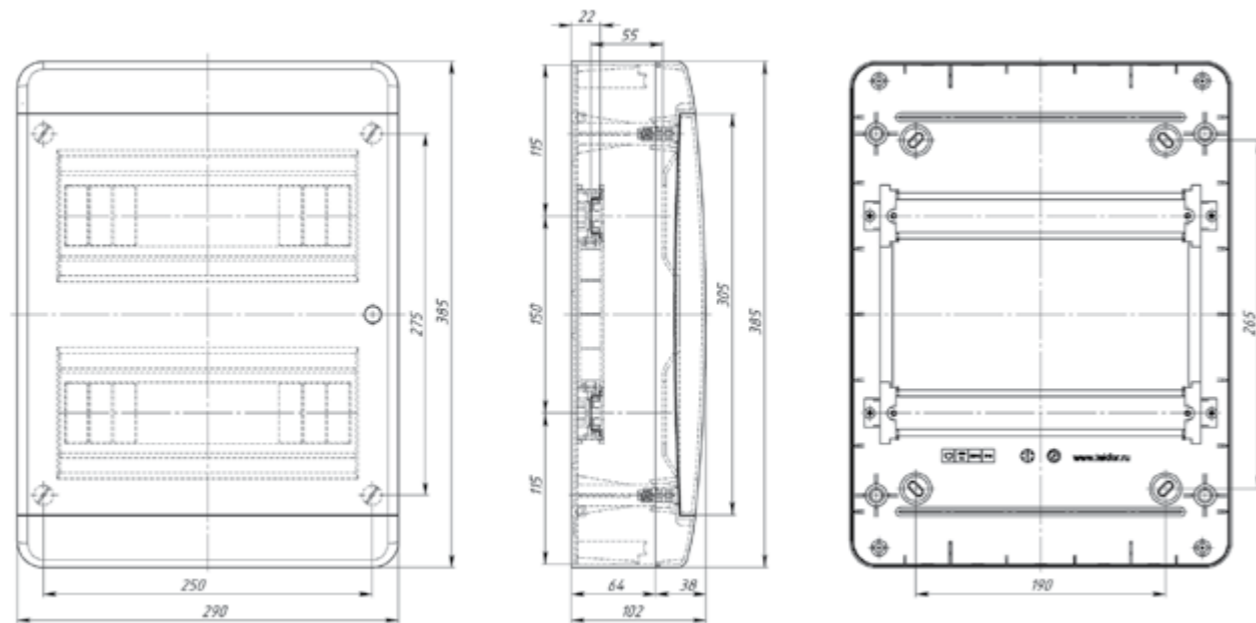
BNO 40-36-1
модель
01-01-063
артикул

BNN 40-36-1
модель
01-01-065
артикул

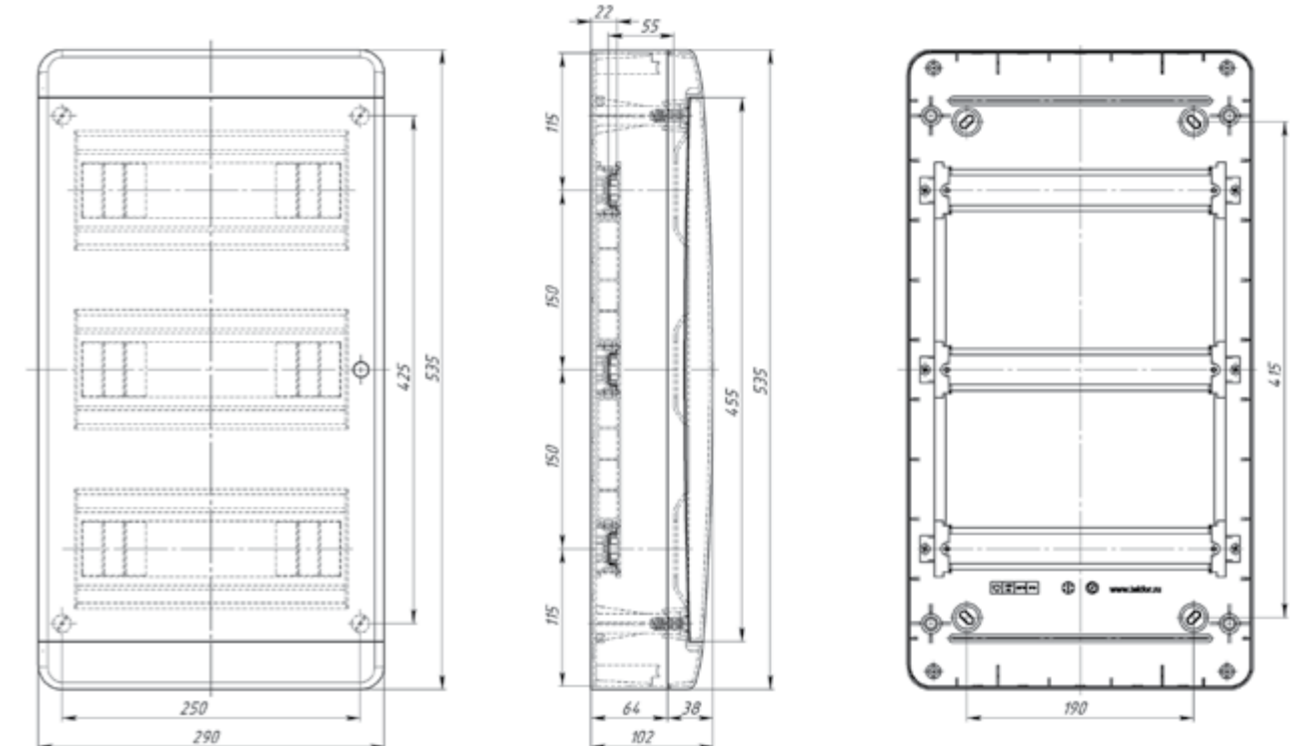


BNK 40-36-1
модель
01-01-061
артикул

Габаритные и установочные размеры



Габаритные и установочные размеры





BNK 40-54-1
модель
01-01-081
артикул



BNS 40-54-1
модель
01-01-084
артикул

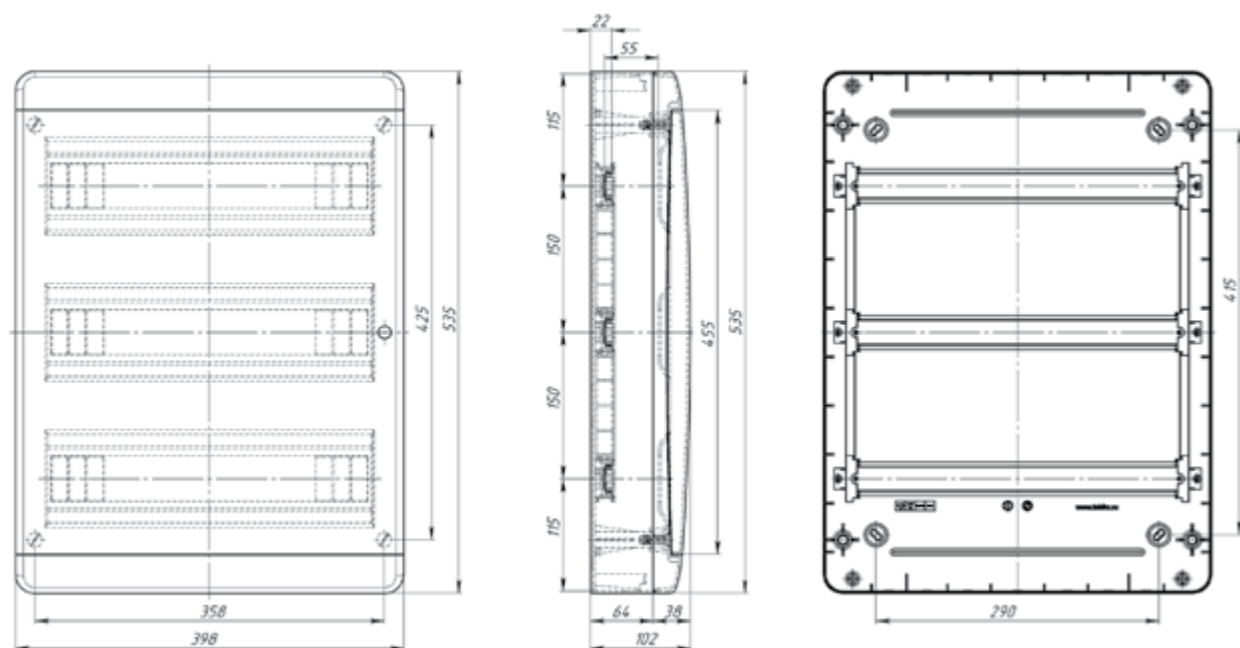
BNZ 40-54-1
модель
01-01-082
артикул



BNO 40-54-1
модель
01-01-083
артикул

BNN 40-54-1
модель
01-01-085
артикул

Габаритные и установочные размеры



Принадлежности

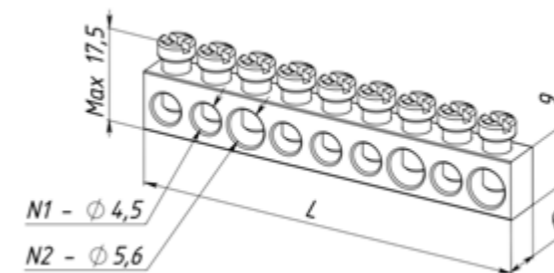


рис. 140

Клеммные шины

Устанавливаются в держатель шины типа DS (рис. 140).

Артикул	Маркировка	Номинальный ток, А	Количество отв., мм x шт.		L, мм
06-01-222	KSN-1-3-6x9-02	100	4,5 × 1	5,6 × 1	14,5
06-01-223	KSN-1-3-6x9-03	100	4,5 × 2	5,6 × 1	21
06-01-023	KSN-1-3-6x9-04	100	4,5 × 3	5,6 × 1	26,5
06-01-024	KSN-1-3-6x9-05	100	4,5 × 3	5,6 × 2	33,5
06-01-224	KSN-1-3-6x9-06	100	4,5 × 4	5,6 × 2	40,5
06-01-025	KSN-1-3-6x9-07	100	4,5 × 5	5,6 × 2	46
06-01-026	KSN-1-3-6x9-09	100	4,5 × 6	5,6 × 3	59,5
06-01-225	KSN-1-3-6x9-11	100	4,5 × 8	5,6 × 3	73
06-01-027	KSN-1-3-6x9-13	100	4,5 × 10	5,6 × 3	85,5
06-01-226	KSN-1-3-6x9-15	100	4,5 × 10	5,6 × 5	99
06-01-028	KSN-1-3-6x9-16	100	4,5 × 11	5,6 × 5	104,5
06-01-227	KSN-1-3-6x9-17	100	4,5 × 12	5,6 × 5	111
06-01-029	KSN-1-3-6x9-21	100	4,5 × 15	5,6 × 6	137

Держатель клеммных шин

Предназначен для установки и крепления клеммных шин (рис. 141).

Артикул	Маркировка	Примечание
01-06-091	DS-08-N	Предназначен для щитов с возможностью установки 8 модулей в одном ряду
01-06-093	DS-12-N	Предназначен для щитов с возможностью установки 12 модулей в одном ряду
01-06-094	DS-18-N	Предназначен для щитов с возможностью установки 18 модулей в одном ряду



рис. 141



рис. 142



рис. 143

Замок с ключом

Предназначен для установки в дверцу щита, на место удаляемой заглушки (рис. 144).

Артикул	Маркировка	Количество в упаковке, шт.
01-06-056	ZL-1	20



рис. 144

Заглушка модульная

Предназначена для установки в лицевые панели для закрытия пустых модулей (рис. 145).

Артикул	Маркировка	Примечание
01-06-049	ZM-1 WHITE	на 6 модулей



рис. 145

Сменные дверцы

Предназначены для использования, как в качестве запасных дверей, так и в качестве сменных дверей для замены цвета дверцы на боксе (рис. 146). Выпускаются всех цветов. Правила маркировки сменных дверей (см. стр. 65).

Маркировка	Модулей в боксе
H...40-08	8 модулей
H...40-12	12 модулей
H...40-24	24 модулей
H...40-36	36 модулей
H...40-54	54 модулей



рис. 146

Возможные комплектации щитов

Наименование	Комплектация 1	Комплектация 2	Комплектация 3
оцинкованная DIN-рейка	●	●	—
две клеммные шины	●	—	—
держатель клеммных шин	●	—	—
кронштейны для крепления DIN-рейки	●	—	—

Пластиковые распределительные щиты

встраиваемые со степенью защиты IP41, серии В...



рис. 149

Эти щиты предназначены для скрытого монтажа в помещениях разного назначения и используются для установки модульных устройств на DIN-рейку.



рис. 150

Особенности

- Пластиковые быстро закручиваемые винты крышки щита (рис. 149).
- Дверца имеет возможность установки замка для ограничения доступа в щит (рис. 150).
- Клеммы PE/N защищены от прикосновения (рис. 151).



рис. 151



рис. 152

Корпус имеет четыре точки крепления к стене. Также для точного монтажа имеется разметка крепежных отверстий с задней стороны щитка (рис. 152).



рис. 153

- Простое и быстрое изменение направления открытия дверцы путем переворачивания крышки (рис. 153).



рис. 155

- На днище и боковых сторонах имеются выдавливаемые отверстия для подведения кабеля (рис. 155).



рис. 154

- Щитки оснащены соединяемыми кронштейнами для крепления DIN-рейки, что позволяет проводить монтаж на стенде (рис. 154).



рис. 156

- Крышка щитка имеет выдавливаемые элементы под модульные устройства, для изменения числа устанавливаемых модулей (рис. 156).

Технические данные

- Степень защиты IP41.
- Класс электроизоляции II.
- Цвет белый RAL 9016.
- Материал самозатухающий термопластик, обладающий стойкостью к воспламенению при воздействии нагретой до температуры 650 °С проволокой (испытание по ГОСТ 27483 (МЭК 60 695-2-1)).
- Рабочие температуры от –25 до +60 °С.
- Межосевое расстояние между рядами 150 мм.
- Максимальная высота модульных устройств для установки в щит 53 мм.
- Используемый размер оцинкованной DIN-рейки 35 × 7,5 мм.
- Щиты изготавливаются согласно стандарта ГОСТ Р 50827 (МЭК 670).

8 модулей

IP41 степень защиты
В... серия



BVK 40-08-1
модель
01-02-001
артикул



BVS 40-08-1
модель
01-02-004
артикул

BVZ 40-08-1
модель
01-02-002
артикул



BVO 40-08-1
модель
01-02-003
артикул

BVN 40-08-1
модель
01-02-005
артикул

12 модулей

IP41 степень защиты
В... серия



BVS 40-12-1
модель
01-02-024
артикул

BVZ 40-12-1
модель
01-02-022
артикул



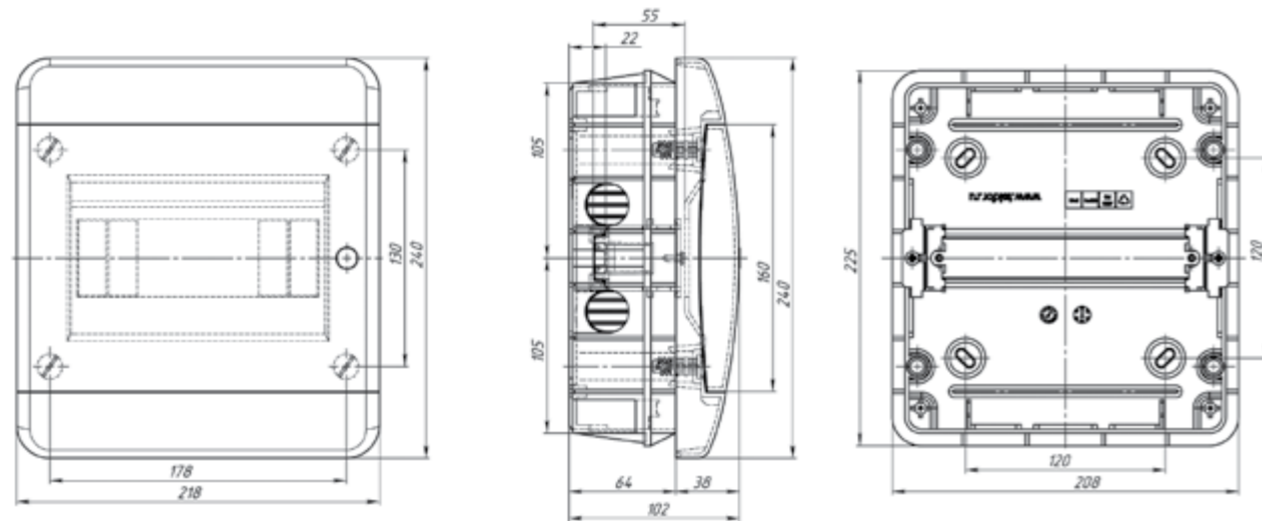
BVO 40-12-1
модель
01-02-023
артикул

BVN 40-12-1
модель
01-02-025
артикул

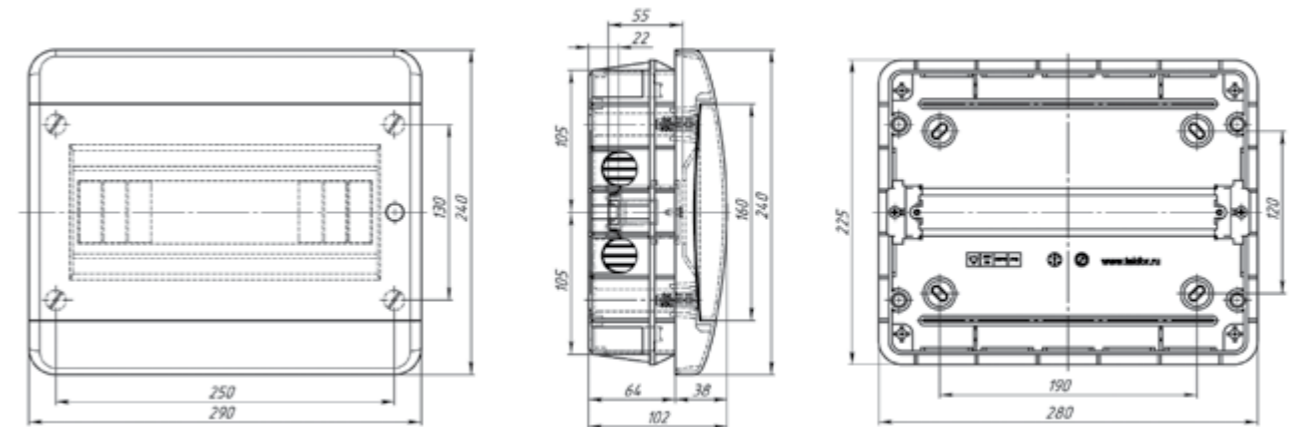


BVK 40-12-1
модель
01-02-021
артикул

Габаритные и установочные размеры



Габаритные и установочные размеры





BVK 40-24-1
модель
01-02-041
артикул



BVS 40-24-1
модель
01-02-044
артикул

BVZ 40-24-1
модель
01-02-042
артикул



BVO 40-24-1
модель
01-02-043
артикул

BVN 40-24-1
модель
01-02-045
артикул



BVS 40-36-1
модель
01-02-064
артикул

BVZ 40-36-1
модель
01-02-062
артикул



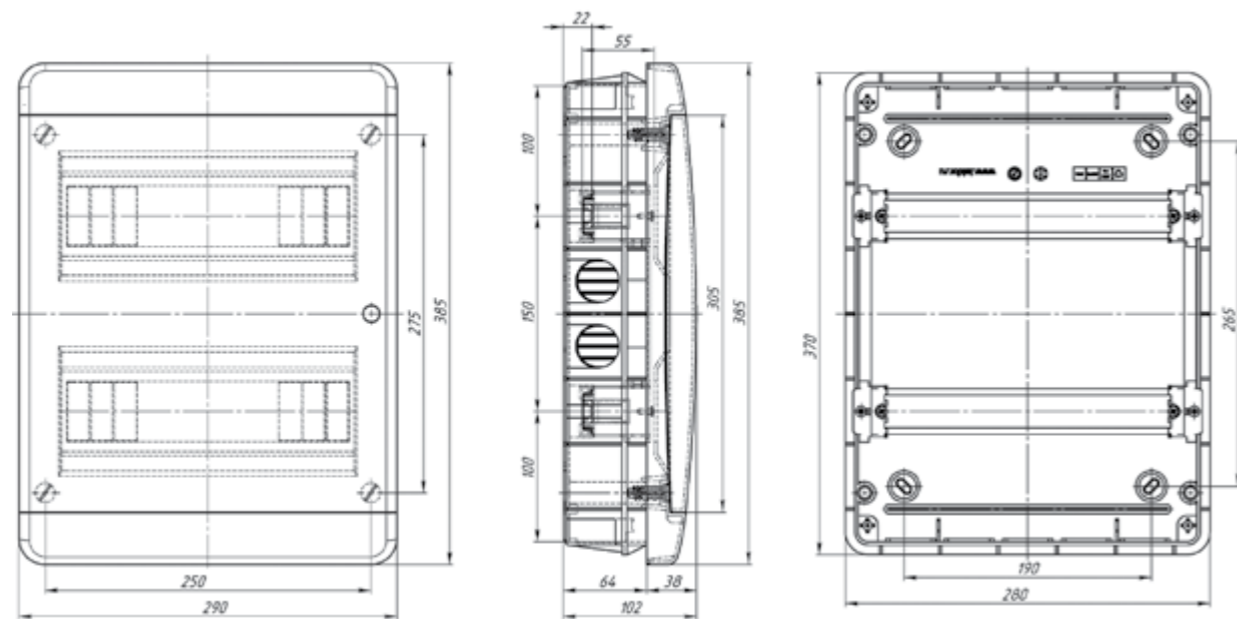
BVO 40-36-1
модель
01-02-063
артикул

BVN 40-36-1
модель
01-02-065
артикул

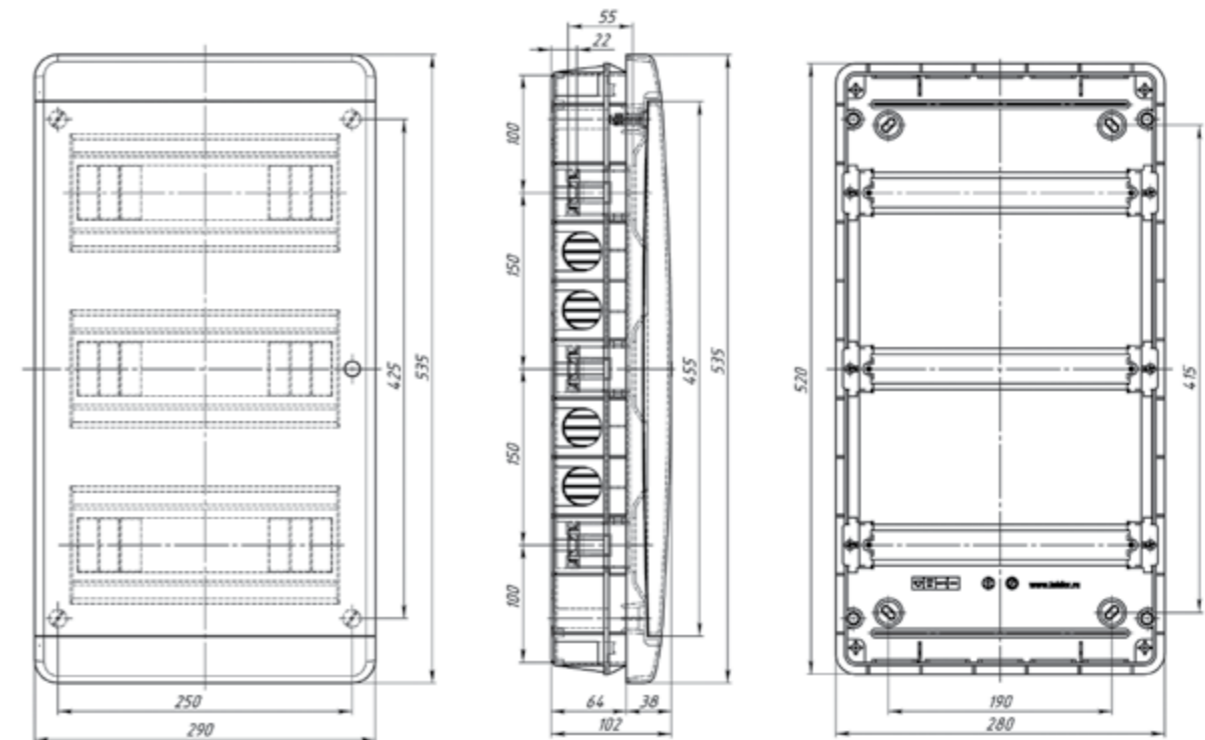


BVK 40-36-1
модель
01-02-061
артикул

Габаритные и установочные размеры



Габаритные и установочные размеры





BVK 40-54-1
модель
01-02-081
артикул



BVS 40-54-1
модель
01-02-084
артикул

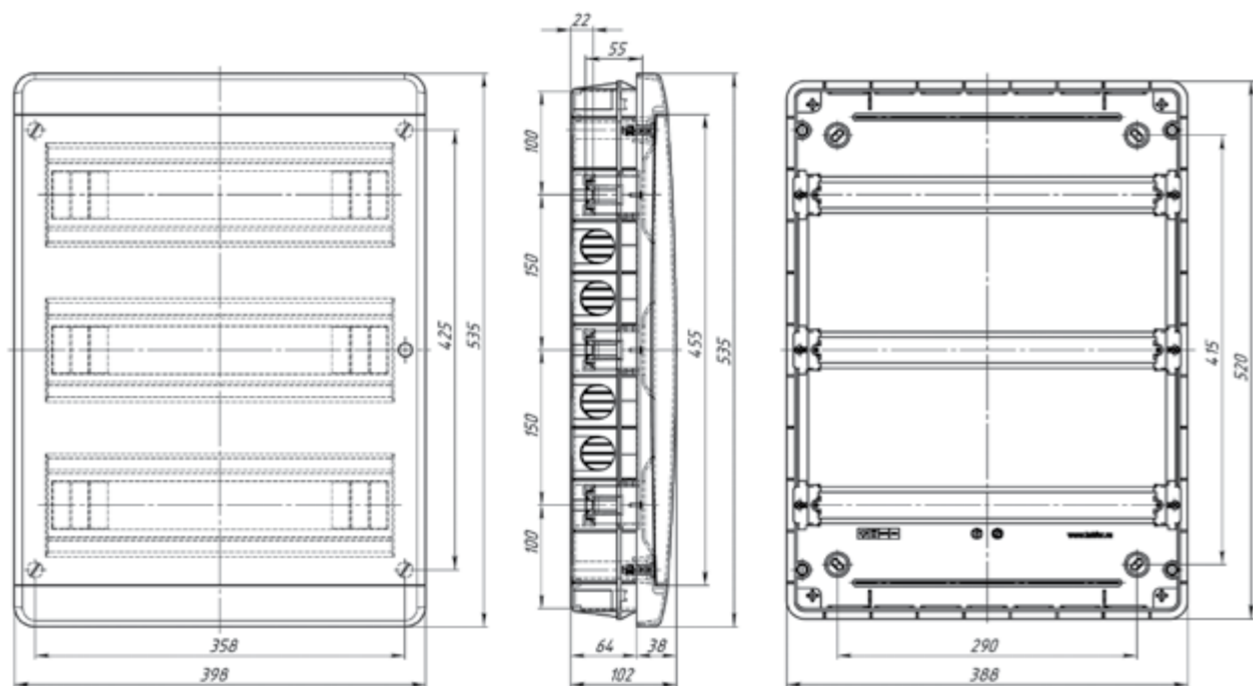
BVZ 40-54-1
модель
01-02-082
артикул



BVO 40-54-1
модель
01-02-083
артикул

BVN 40-54-1
модель
01-02-085
артикул

Габаритные и установочные размеры



Принадлежности

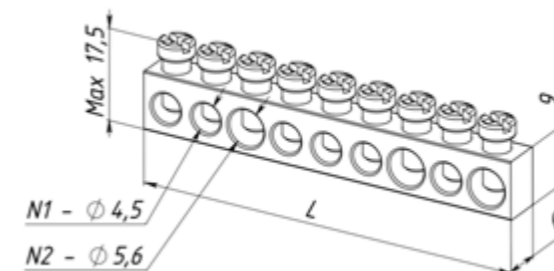


рис. 187

Клеммные шины

Устанавливаются в держатель шины типа DS (рис. 187).

Артикул	Маркировка	Номинальный ток, А	Количество отв., мм x шт.		L, мм
06-01-222	KSN-1-3-6x9-02	100	4,5 x 1	5,6 x 1	14,5
06-01-223	KSN-1-3-6x9-03	100	4,5 x 2	5,6 x 1	21
06-01-023	KSN-1-3-6x9-04	100	4,5 x 3	5,6 x 1	26,5
06-01-024	KSN-1-3-6x9-05	100	4,5 x 3	5,6 x 2	33,5
06-01-224	KSN-1-3-6x9-06	100	4,5 x 4	5,6 x 2	40,5
06-01-025	KSN-1-3-6x9-07	100	4,5 x 5	5,6 x 2	46
06-01-026	KSN-1-3-6x9-09	100	4,5 x 6	5,6 x 3	59,5
06-01-225	KSN-1-3-6x9-11	100	4,5 x 8	5,6 x 3	73
06-01-027	KSN-1-3-6x9-13	100	4,5 x 10	5,6 x 3	85,5
06-01-226	KSN-1-3-6x9-15	100	4,5 x 10	5,6 x 5	99
06-01-028	KSN-1-3-6x9-16	100	4,5 x 11	5,6 x 5	104,5
06-01-227	KSN-1-3-6x9-17	100	4,5 x 12	5,6 x 5	111
06-01-029	KSN-1-3-6x9-21	100	4,5 x 15	5,6 x 6	137

Держатель клеммных шин

Предназначен для установки и крепления клеммных шин (рис. 188, рис. 189 и рис. 190).

Артикул	Маркировка	Примечание
01-06-091	DS-08-N	Предназначен для щитов с возможностью установки 8 модулей в одном ряду
01-06-093	DS-12-N	Предназначен для щитов с возможностью установки 12 модулей в одном ряду
01-06-094	DS-18-N	Предназначен для щитов с возможностью установки 18 модулей в одном ряду



рис. 188



рис. 189



рис. 190

Замок с ключом

Предназначен для установки в дверцу щита, на место удаляемой заглушки (рис. 191).

Артикул	Маркировка	Количество в упаковке, шт.
01-06-056	ZL-1	20



рис. 191

Заглушка модульная

Предназначена для установки в лицевые панели для закрытия пустых модулей (рис. 192).

Артикул	Маркировка	Примечание
01-06-049	ZM-1 WHITE	на 6 модулей



рис. 192

Сменные дверцы

Предназначены для использования, как в качестве запасных дверей, так и в качестве сменных дверей для замены цвета дверцы на боксе (рис. 193). Выпускаются всех цветов. Правила маркировки сменных дверей (см. стр. 65).



рис. 193

Маркировка	Модулей в боксе
H...40-08	8 модулей
H...40-12	12 модулей
H...40-24	24 модулей
H...40-36	36 модулей
H...40-54	54 модулей

Возможные комплектации щитов

Наименование	Комплектация 1	Комплектация 2	Комплектация 3
оцинкованная DIN-рейка	●	●	—
клеммные шины две	●	—	—
держатель клеммных шин	●	—	—
кронштейны для крепления DIN-рейки	●	—	—

Пластиковые распределительные щиты

для настенного монтажа со степенью защиты IP65, серии В...



рис. 196



рис. 197



рис. 198



рис. 199

Особенности

- Крышка щита при помощи специальных винтов-шарниров может открываться без полного снятия, что упрощает обслуживание щита (рис. 196).
- Лицевые панели, устанавливаемые в крышку щита, позволяют обеспечить быстрый доступ к установленным элементам (рис. 197), (рис. 198).
- Съёмная планка с эластичными мембранами обеспечивает удобное введение кабеля и труб как с использованием сальников так и без них (рис. 199).
- Кронштейн крепления DIN-рейки второго уровня обеспечивает возможность установки устройств разной высоты в трех уровнях (рис. 200), (рис. 201).

Эти защищенные от попадания воды и пыли щиты предназначены для настенного монтажа в помещениях разного назначения и используются для установки модульных устройств на DIN-рейку.



рис. 200

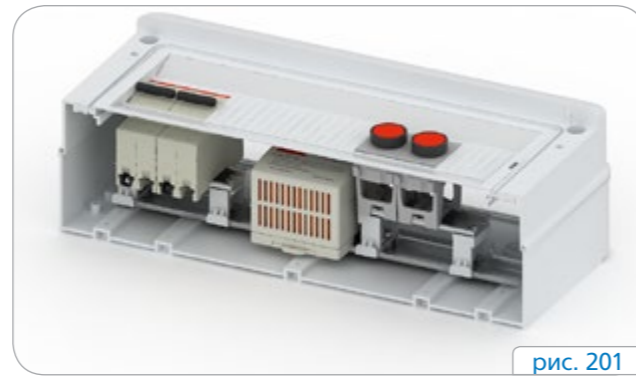


рис. 201

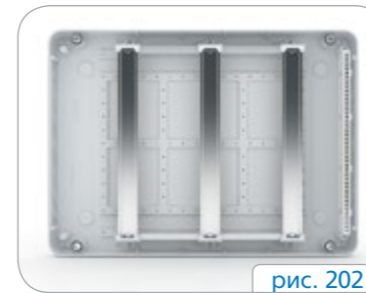


рис. 202

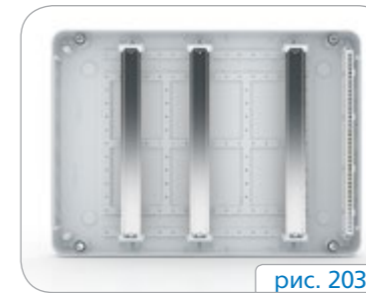


рис. 203

- Расстояние между DIN-рейками может регулироваться в трех положениях 125, 150 и 175 мм (рис. 202), (рис. 203).
- Простое и быстрое изменение направления открытия дверцы путем переворачивания крышки (рис. 206).



рис. 204

- Пластиковые быстро закручиваемые винты крышки щита (рис. 204).
- Дверца имеет возможность установки замка для ограничения доступа в щит (рис. 205).



рис. 205



рис. 206



рис. 207

- Клеммы PE/N защищены от прикосновения (рис. 207).



рис. 208

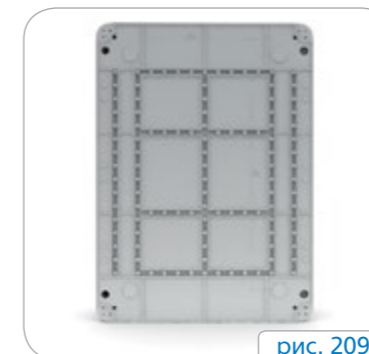


рис. 209

- Корпус имеет четыре точки крепления к стене, закрываемые заглушками. Также для точного монтажа имеется разметка крепежных отверстий с задней стороны щитка (рис. 208), (рис. 209).



рис. 210



рис. 211

- Две прозрачные планки на месте под маркировку, увеличивают площадь маркировки в два раза и защищают маркировку от истирания (рис. 210), (рис. 211).
- Щиты могут комплектоваться лицевыми панелями для установки устройств управления и сигнализации (для щитов на 12, 18, 24, 36 и 54 модулей) (рис. 212), (рис. 213).



рис. 212



рис. 213



– Щитки оснащены соединяемыми кронштейнами для крепления DIN-рейки, что позволяет проводить монтаж на стенде (рис. 214).



– Легкий доступ к элементам, устанавливаемым в щиток, обеспечивается низкой высотой боковых стенок (рис. 215).



– Комплектуются модульной заглушкой для пустых модулей (рис. 216).



– Для крепления разных элементов на днище щита предусмотрены отверстия под саморезы. В отличие от щелей, отверстия обеспечивают более надежное крепление самореза (рис. 217).



– DIN-рейка имеет восемь положений (в кронштейне 7), обеспечивая установку устройств, с глубиной от 53 до 85 мм. Крепление DIN-рейки к кронштейну может осуществляться без использования самореза (рис. 218).



– Щиты могут оснащаться монтажной платой, для крепления любых элементов (рис. 219).

Технические данные

- Степень защиты IP65.
- Класс электроизоляции II.
- Цвет серый RAL 7035.
- Материал самозатухающий термопластик, обладающий стойкостью к воспламенению при воздействии нагретой до температуры 650 °С проволокой (испытание по ГОСТ 27483 (МЭК 60 695-2-1)).
- Рабочие температуры от –25 до +60 °С.
- Межосевое расстояние между рядами 125 мм, 150 мм, 175 мм.
- Максимальная высота модульных устройств для установки в щит от 53 мм до 85 мм.
- Используемый размер оцинкованной DIN-рейки 35 × 7,5 мм.
- Щиты изготавливаются согласно стандарта ГОСТ Р 50827 (МЭК 670).



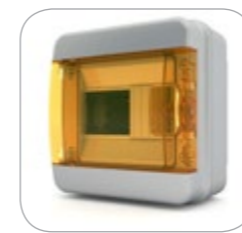
BNS 65-06-1
модель

01-03-084
артикул



BNZ 65-06-1
модель

01-03-082
артикул



BNO 65-06-1
модель

01-03-083
артикул



BNN 65-06-1
модель

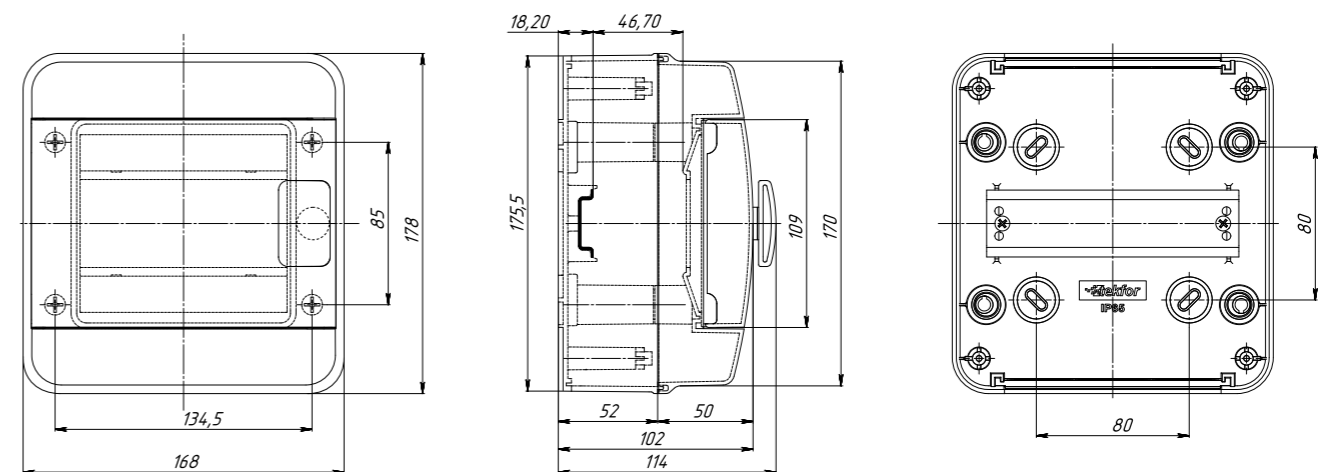
01-03-085
артикул



BNK 65-06-1
модель

01-03-081
артикул

Габаритные и установочные размеры





BNK 65-08-1
модель
01-03-101
артикул



BNS 65-08-1
модель
01-03-104
артикул

BNZ 65-08-1
модель
01-03-102
артикул



BNO 65-08-1
модель
01-03-103
артикул

BNN 65-08-1
модель
01-03-105
артикул



BNS 65-12-1
модель
01-03-124
артикул

BNZ 65-12-1
модель
01-03-122
артикул



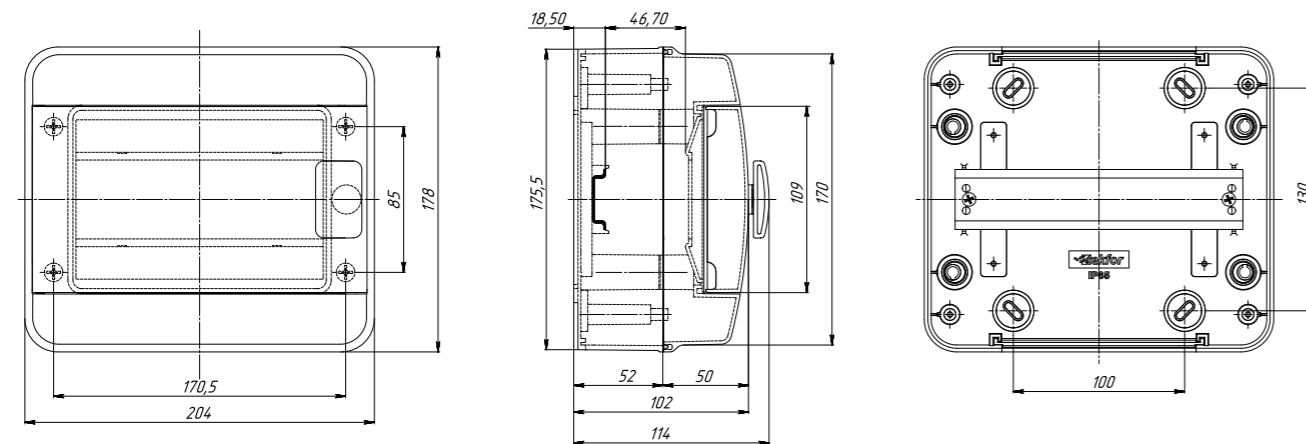
BNO 65-12-1
модель
01-03-123
артикул

BNN 65-12-1
модель
01-03-125
артикул

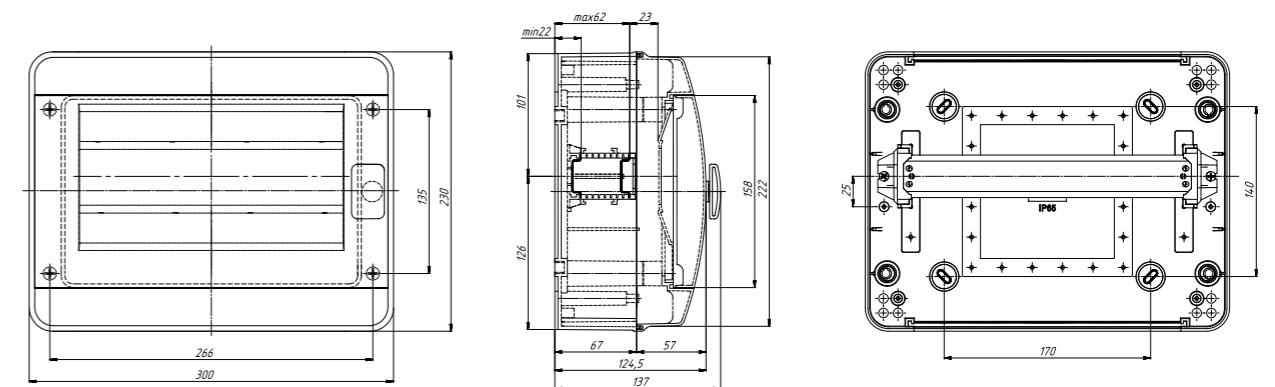


BNK 65-12-1
модель
01-03-121
артикул

Габаритные и установочные размеры



Габаритные и установочные размеры

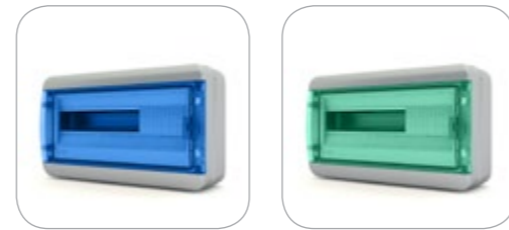


18
МОДУЛЕЙ

IP65 степень защиты
В... серия



BNK 65-18-1
модель
01-03-001
артикул



BNS 65-18-1
модель
01-03-004
артикул

BNZ 65-18-1
модель
01-03-002
артикул



BNO 65-18-1
модель
01-03-003
артикул

BNN 65-18-1
модель
01-03-005
артикул

24
МОДУЛЯ

IP65 степень защиты
В... серия



BNS 65-24-1
модель
01-03-024
артикул

BNZ 65-24-1
модель
01-03-022
артикул



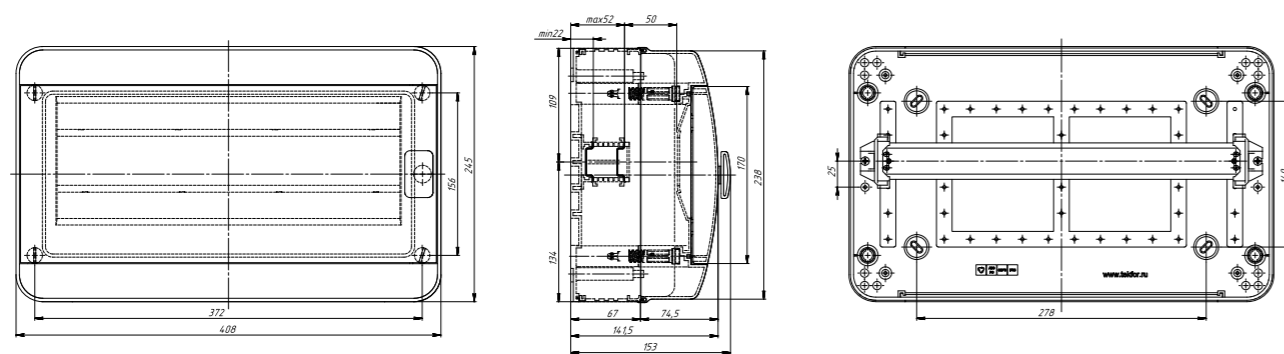
BNO 65-24-1
модель
01-03-023
артикул

BNN 65-24-1
модель
01-03-025
артикул

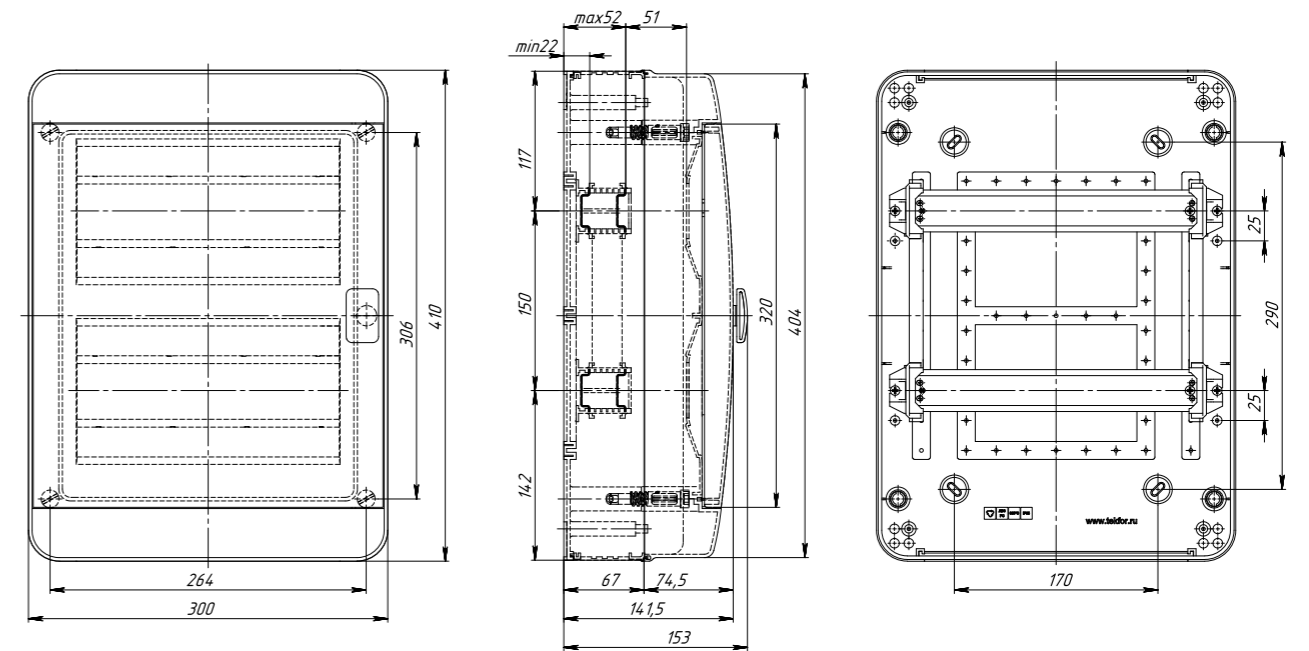


BNK 65-24-1
модель
01-03-021
артикул

Габаритные и установочные размеры



Габаритные и установочные размеры



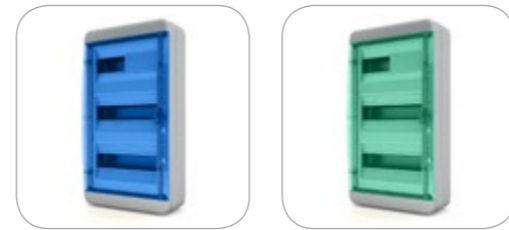
36
МОДУЛЕЙ

IP65 степень защиты
B... серия



BNK 65-36-1
модель

01-03-041
артикул

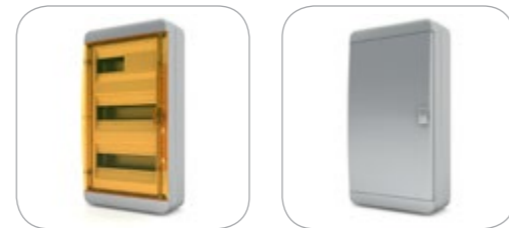


BNS 65-36-1
модель

01-03-044
артикул

BNZ 65-36-1
модель

01-03-042
артикул



BNO 65-36-1
модель

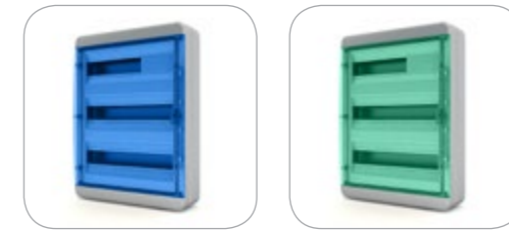
01-03-043
артикул

BNN 65-36-1
модель

01-03-045
артикул

54
МОДУЛЯ

IP65 степень защиты
B... серия



BNS 65-54-1
модель

01-03-064
артикул

BNZ 65-54-1
модель

01-03-062
артикул



BNO 65-54-1
модель

01-03-063
артикул

BNN 65-54-1
модель

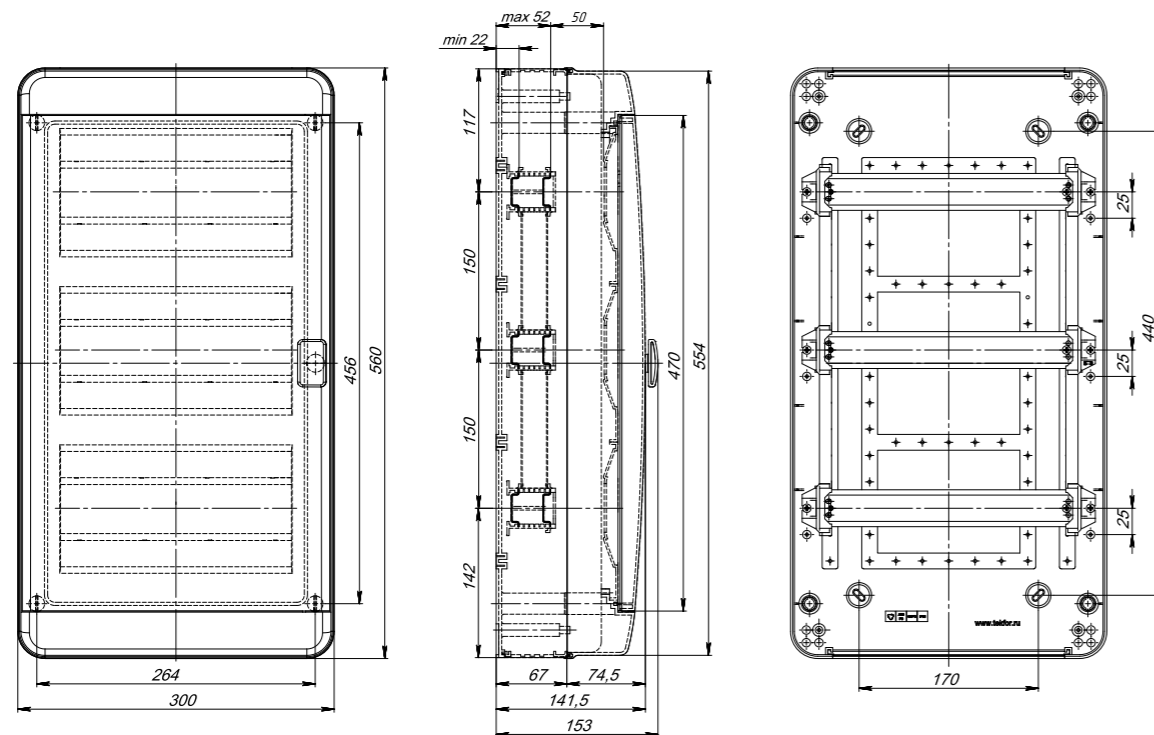
01-03-065
артикул



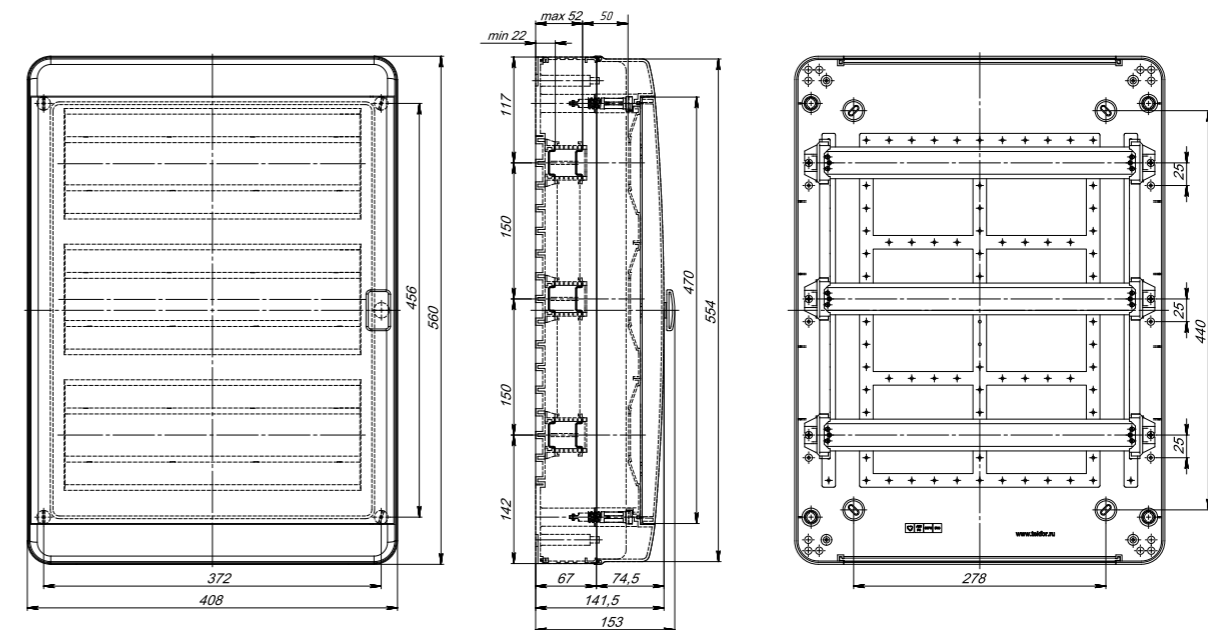
BNK 65-54-1
модель

01-03-061
артикул

Габаритные и установочные размеры



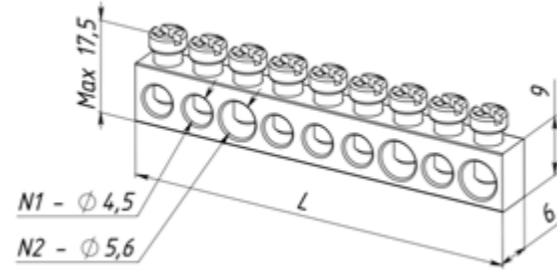
Габаритные и установочные размеры



Принадлежности



рис. 262



Клеммные шины

Устанавливаются в держатель шины типа DS (рис. 262).

Артикул	Маркировка	Номинальный ток, А	Количество отв., мм x шт.		L, мм
06-01-222	KSN-1-3-6x9-02	100	4,5 × 1	5,6 × 1	14,5
06-01-223	KSN-1-3-6x9-03	100	4,5 × 2	5,6 × 1	21
06-01-023	KSN-1-3-6x9-04	100	4,5 × 3	5,6 × 1	26,5
06-01-024	KSN-1-3-6x9-05	100	4,5 × 3	5,6 × 2	33,5
06-01-224	KSN-1-3-6x9-06	100	4,5 × 4	5,6 × 2	40,5
06-01-025	KSN-1-3-6x9-07	100	4,5 × 5	5,6 × 2	46
06-01-026	KSN-1-3-6x9-09	100	4,5 × 6	5,6 × 3	59,5
06-01-225	KSN-1-3-6x9-11	100	4,5 × 8	5,6 × 3	73
06-01-027	KSN-1-3-6x9-13	100	4,5 × 10	5,6 × 3	85,5
06-01-226	KSN-1-3-6x9-15	100	4,5 × 10	5,6 × 5	99
06-01-028	KSN-1-3-6x9-16	100	4,5 × 11	5,6 × 5	104,5
06-01-227	KSN-1-3-6x9-17	100	4,5 × 12	5,6 × 5	111
06-01-029	KSN-1-3-6x9-21	100	4,5 × 15	5,6 × 6	137

Держатель клеммных шин

Предназначен для установки и крепления клеммных шин (рис. 263 и рис. 264).

Артикул	Маркировка	Примечание
01-06-090	DS-06-N	Предназначен для щитов с возможностью установки 6 модулей в одном ряду
01-06-091	DS-08-N	Предназначен для щитов с возможностью установки 8 модулей в одном ряду
01-06-093	DS-12-N	Предназначен для щитов с возможностью установки 12 модулей в одном ряду
01-06-094	DS-18-N	Предназначен для щитов с возможностью установки 18 модулей в одном ряду



рис. 263



рис. 264

Кронштейн крепления DIN-рейки второго уровня

Обеспечивает установку DIN-рейки на трех уровнях для монтажа устройств разной высоты (рис. 265).

Артикул	Маркировка	Количество в упаковке, шт.
01-06-073	KR 2-65-1	10



рис. 265

Замок с ключом

Предназначен для установки в дверцу щита, на место удаляемой заглушки (рис. 266).

Артикул	Маркировка	Количество в упаковке, шт.
01-06-056	ZL-1	20



рис. 266

Заглушка модульная

Предназначена для установки в лицевые панели для закрытия пустых модулей (рис. 267).

Артикул	Маркировка	Примечание
01-06-050	ZM-1 GREY	на 6 модулей



рис. 267

Лицевая панель

Для установки устройств управления и сигнализации.

Артикул	Маркировка	В упаковке, шт.	Примечание
01-06-095	LP 65-12-K	2	Для щитов на 12, 24 и 36 модулей
01-06-096	LP 65-18-K	2	Для щитов на 18 и 54 модуля



рис. 268

Сменные дверцы

Предназначены для использования, как в качестве запасных дверей, так и в качестве сменных дверей для замены цвета дверцы на боксе (рис. 269). Выпускаются всех цветов. Правила маркировки сменных дверей (см. стр. 65).

Маркировка	Модулей в боксе
H...65-06	6 модулей
H...65-08	8 модулей
H...65-12	12 модулей
H...65-18	18 модулей
H...65-24	24 модуля
H...65-36	36 модулей
H...65-54	54 модуля

Монтажная плата

Предназначена для установки на дно щита и обеспечивает возможность крепления, на нее, любых элементов (рис. 270).

Маркировка	Примечание
MP-1	для щитов на 18 модулей
MP-2	для щитов на 24 модулей
MP-3	для щитов на 36 модулей
MP-4	для щитов на 54 модулей

Возможные комплектации щитов

Наименование / Комплектация	1	2	3	4*
заглушки отверстий крепления щита	●	●	●	—
заглушка модульная для пустых модулей	●	●	—	—
оцинкованная DIN-рейка	●	●	●	—
кронштейны для крепления DIN-рейки	●	●	—	—
две клеммные шины	●	—	—	—
держатель клеммных шин	●	—	—	—

* Комплектация 4 без лицевых панелей показана на рис. 271 и рис. 272.



рис. 269



рис. 270



рис. 271



рис. 272

Пластиковые корпуса под установку счетчика

для наружного монтажа со степенью защиты IP66, серии К...



рис. 275



рис. 276



рис. 277



рис. 278



рис. 279



Эти защищенные от попадания воды и пыли корпуса предназначены для установки счетчика электроэнергии. Применяются для внутренней и наружной установки, а так же в местах с повышенной влажностью и пыли.

Особенности

- Свободное пространство внутри корпуса позволяет размещать счетчики любых размеров и конструкций вместе с модульными автоматами (рис. 275).
- Прозрачная крышка корпуса позволяет оценить не только показания счетчика, но и состояние всех внутренних элементов (рис. 276).
- Удобный и безопасный доступ к автоматическим выключателям (рис. 277), (рис. 278).
- Крепление крышки при помощи петель, облегчает обслуживание, особенно при установке корпуса на высоте (рис. 279).



рис. 280

Возможно ограничение доступа и пломбирование, как внутрь корпуса так и к автоматическим выключателям (рис. 280).



рис. 281

– На боковой стенке имеется разметка для установки кабельных вводов (рис. 281).



рис. 282

– Надежное крепление кабеля, разного диаметра, внутри корпуса (рис. 282).



рис. 283

– Конструкция корпуса и кронштейны, позволяет устанавливать DIN-рейку не только в разных местах но и на разной высоте (рис. 283).



рис. 284

– Дверца имеет возможность установки замка для ограничения доступа (рис. 284).



рис. 285



рис. 286

– Корпус может крепиться через внутренние или наружные точки крепления (рис. 285), (рис. 286), как к стене так и к столбу, при помощи специальных кронштейнов (рис. 287).

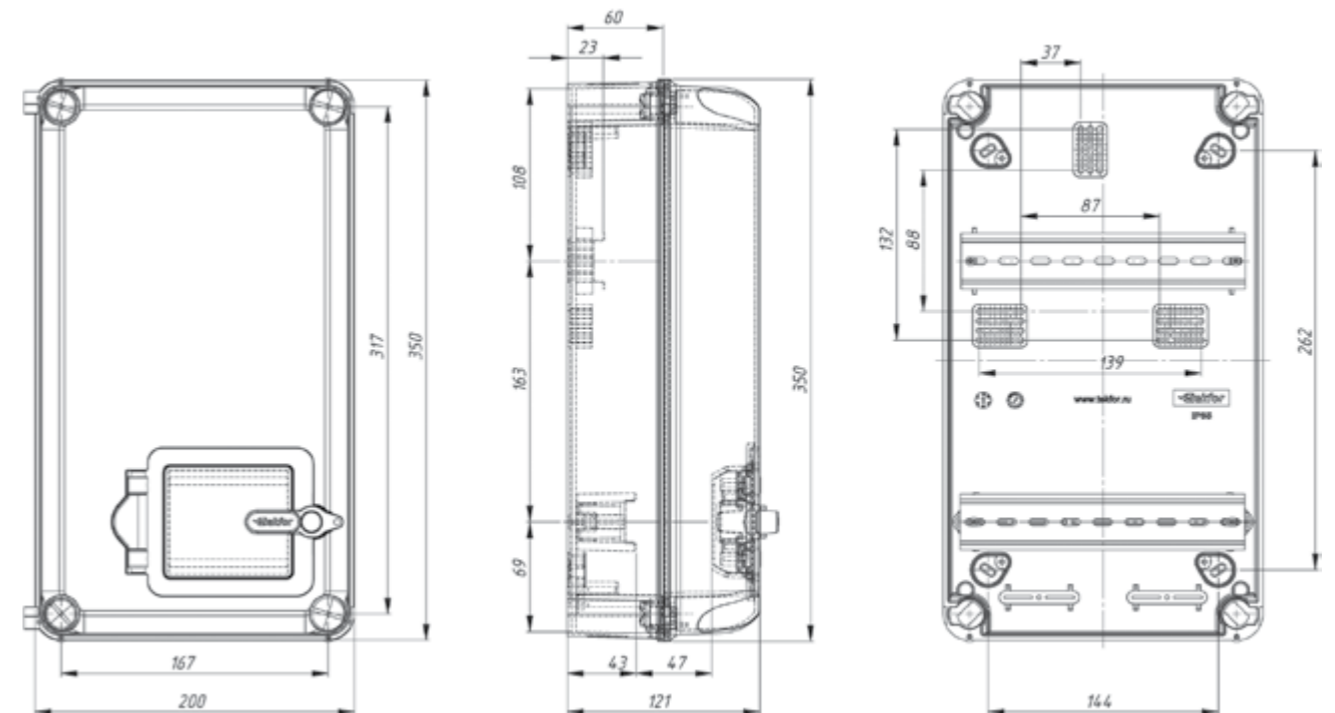


рис. 287

Технические данные

- Степень защиты IP66.
- Класс электроизоляции II.
- Цвет серый RAL 7035.
- Материал самозатухающий термопластик, обладающий стойкостью к воспламенению при воздействии нагретой до температуры 960 °С проволокой (испытание по ГОСТ 27483 (МЭК 60 695-2-1)).
- Рабочие температуры от –50 до +100 °С.
- Используемый размер оцинкованной DIN-рейки 35 × 7,5 мм.
- Корпуса изготавливаются согласно стандарта ГОСТ Р 50827 (МЭК 670).

Габаритные и установочные размеры



Принадлежности

Замок с ключом

Предназначен для установки в дверцу щита, на место удаляемой заглушки (рис. 289).

Артикул	Маркировка	В упак., шт.
01-06-056	ZL-1	1



рис. 289

Заглушка модульная

Предназначена для установки в лицевые панели для закрытия пустых модулей (рис. 290).

Артикул	Маркировка	Примечание
01-06-050	ZM-1 GREY	на 6 модулей



рис. 290

Крепление на столб

Кронштейн предназначен для крепления щита на столб (рис. 291).

Артикул	Маркировка	В упак., шт.
01-06-074	KR-66-350x200	10



рис. 291

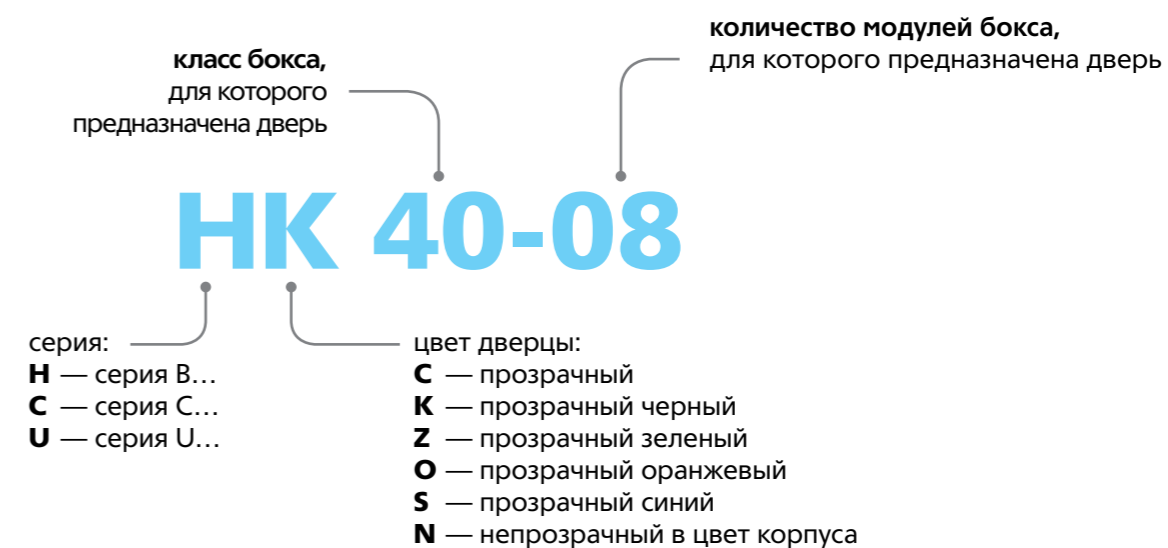
Возможные комплектации корпусов

Наименование	KNS 66-350×200-1 арт. 01-07-001	KNS 66-350×200-2 арт. 01-07-002	KNS 66-350×200-3 арт. 01-07-003
заглушки отверстий крепления	●	●	●
кронштэйны для DIN-рейки	●	●	—
держатель кабеля	●	●	—
заглушка модульная	●	●	—
оцинкованная DIN-рейка для автоматов	●	●	—
оцинкованная DIN-рейка для счетчика	●	—	—

Правила маркировки щитов



Правила маркировки сменных дверей



Товарная номенклатура

IP41 **U...**
степень защиты серия

Модулей	Тип	UNC 40-02-*	UNK 40-02-*	UNN 40-02-*	UNB 40-02-*
2	навесной	UNC 40-02-*	UNK 40-02-*	UNN 40-02-*	UNB 40-02-*
	встраиваемый	UNC 40-02-*	UNK 40-02-*	UNN 40-02-*	UNB 40-02-*
4	навесной	UNC 40-04-*	UNK 40-04-*	UNN 40-04-*	UNB 40-04-*
	встраиваемый	UNC 40-04-*	UNK 40-04-*	UNN 40-04-*	UNB 40-04-*
6	навесной	UNC 40-06-*	UNK 40-06-*	UNN 40-06-*	UNB 40-06-*
	встраиваемый	UNC 40-06-*	UNK 40-06-*	UNN 40-06-*	UNB 40-06-*



IP41 **C...**
степень защиты серия

Модулей	Тип	CNK 40-04-1	CNN 40-04-1
4	навесной	CNK 40-04-1	CNN 40-04-1
	встраиваемый	CVK 40-04-1	CVN 40-04-1
6	навесной	CNK 40-06-1	CNN 40-06-1
	встраиваемый	CVK 40-06-1	CVN 40-06-1
8	навесной	CNK 40-08-1	CNN 40-08-1
	встраиваемый	CVK 40-08-1	CVN 40-08-1
12	навесной	CNK 40-12-1	CNN 40-12-1
	встраиваемый	CVK 40-12-1	CVN 40-12-1
18	навесной	CNK 40-18-1	CNN 40-18-1
	встраиваемый	CVK 40-18-1	CVN 40-18-1



IP41 **B...**
степень защиты серия

Модулей	Тип	BNK 40-08-*	BNS 40-08-*	BNZ 40-08-*	BNO 40-08-*	BNN 40-08-*
8	навесной	BNK 40-08-*	BNS 40-08-*	BNZ 40-08-*	BNO 40-08-*	BNN 40-08-*
	встраиваемый	BVK 40-08-*	BVS 40-08-*	BVZ 40-08-*	BVO 40-08-*	BVN 40-08-*
12	навесной	BNK 40-12-*	BNS 40-12-*	BNZ 40-12-*	BNO 40-12-*	BNN 40-12-*
	встраиваемый	BVK 40-12-*	BVS 40-12-*	BVZ 40-12-*	BVO 40-12-*	BVN 40-12-*
24	навесной	BNK 40-24-*	BNS 40-24-*	BNZ 40-24-*	BNO 40-24-*	BNN 40-24-*
	встраиваемый	BVK 40-24-*	BVS 40-24-*	BVZ 40-24-*	BVO 40-24-*	BVN 40-24-*
36	навесной	BNK 40-36-*	BNS 40-36-*	BNZ 40-36-*	BNO 40-36-*	BNN 40-36-*
	встраиваемый	BVK 40-36-*	BVS 40-36-*	BVZ 40-36-*	BVO 40-36-*	BVN 40-36-*
54	навесной	BNK 40-54-*	BNS 40-54-*	BNZ 40-54-*	BNO 40-54-*	BNN 40-54-*
	встраиваемый	BVK 40-54-*	BVS 40-54-*	BVZ 40-54-*	BVO 40-54-*	BVN 40-54-*



IP65 **B...**
степень защиты серия

Модулей	Тип	BNK 65-06-*	BNS 65-06-*	BNZ 65-06-*	BNO 65-06-*	BNN 65-06-*
6	навесной	BNK 65-06-*	BNS 65-06-*	BNZ 65-06-*	BNO 65-06-*	BNN 65-06-*
8	навесной	BNK 65-08-*	BNS 65-08-*	BNZ 65-08-*	BNO 65-08-*	BNN 65-08-*
12	навесной	BNK 65-12-*	BNS 65-12-*	BNZ 65-12-*	BNO 65-12-*	BNN 65-12-*
18	навесной	BNK 65-18-*	BNS 65-18-*	BNZ 65-18-*	BNO 65-18-*	BNN 65-18-*
24	навесной	BNK 65-24-*	BNS 65-24-*	BNZ 65-24-*	BNO 65-24-*	BNN 65-24-*
36	навесной	BNK 65-36-*	BNS 65-36-*	BNZ 65-36-*	BNO 65-36-*	BNN 65-36-*
54	навесной	BNK 65-54-*	BNS 65-54-*	BNZ 65-54-*	BNO 65-54-*	BNN 65-54-*



IP66 **K...**
степень защиты серия

Модулей	Тип	KNS 66-350x200-*
4	навесной / на столб	KNS 66-350x200-*



* На месте звездочки указывается номер комплектации 1,2,3 или 4

Техническая информация

Правила определения степени защиты IP

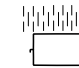

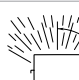
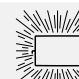
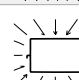
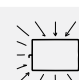


Первая цифра:

защита от проникновения
внешних твердых предметов

IP	Тест	
0		нет защиты
1		диаметром больше 50 мм
2		диаметром больше 12,5 мм
3		диаметром больше 2,5 мм
4		диаметром больше 1,0 мм
5		пылезащищенное
6		пыленепроницаемое

Вторая цифра:

защита от вредного
воздействия в результате
проникновения воды

IP	Тест	
0		нет защиты
1		вертикальное каплепадение
2		каплепадение (номинальный угол 15°)
3		дождевание номинальный угол 60°
4		сплошное обрызгивание
5		действие струи
6		сильное действие струй
7		временное непродолжительное погружение
8		длительное погружение



Аксессуары распределительных щитов

Аксессуары для распределительных щитов осуществляют разнообразные функции в распределительных щитах и значительно облегчают их сборку.



Устройства управления и сигнализации

Модульные устройства LAY4

Модульность конструкции LAY4 позволяет путем подбора комбинаций элементов системы, получать разнообразные виды устройств управления и сигнализации. Гибкость системы экономит время при сборке.

+ Контактные блоки NC и NO. Материал контактных элементов содержит серебро.

+ Монтажная колодка для установки трех блоков в ряд.

+ Таблички для маркировки. Удобно крепятся и имеют разные размеры для нанесения надписи.

+ Ламповый блок. Может быть как с вынесенным светодиодом так и встроенным сменным светодиодом под патрон BA9S.

+ Головка кнопки прочно фиксируется при помощи гайки. Большой выбор разнообразных головок позволяет решать любые задачи.



Возможно устанавливать до шести контактных блоков на монтажную колодку.



Характеристики	
Наименование	Значение
Рабочая температура	От -25 до +55 °C
Относительная влажность	≤ 85%
Механическая износостойкость:	
— обычные	1 млн. циклов
— с ключом	0,5 млн. циклов
Электрическая износостойкость (3 600 циклов в час, коэффициент нагрузки 0,5)	1 млн. циклов
Степень защиты	IP40

Простой и быстрый монтаж / демонтаж элементов устройства.

Компактные устройства SB7, AD108, AD22

Компактные устройства не требуют сборки из различных элементов и являются готовыми к установке. Это позволяет не только увеличить компактность но и повысить скорость установки этих устройств. Эти устройства имеют такую же простую систему установки, как и модульные устройства.



Характеристики	
Наименование	Значение
Рабочая температура	От -25 до +55 °C
Относительная влажность	≤ 85%
Механическая износостойкость	
— обычные	0,7 млн. циклов
— с ключом	0,3 млн. циклов
Электрическая износостойкость (3 600 циклов в час, коэффициент нагрузки 0,5)	0,6 млн. циклов
Степень защиты	IP40
Номинальное напряжение изоляции	250 В
Номинальный тепловой ток	5 А
Номинальный рабочий ток	
AC-15, 240 В	1 А
DC-13, 24 В	0,3 А
Сечение провода	
Мин. все/AD22-16DS	1×0,5 мм ² / 1×0,5 мм ²
Макс. все/AD22-16DS	2×1,5 мм ² / 2×0,75 мм ²
Момент затяжки	0,8 Нм
Устройства со светодиодом	
номинальное напряжение ~ / =	220 В / 24 В
номинальный ток	15 мА / 15 мА



Адаптер позволяет устанавливать кнопки на DIN-рейку для использования в модульных боксах и на плоскую поверхность.



Удобство монтажа кнопок. Установка производится после подключения проводов.



Компактное расположение в щите. Занимает всего два модуля.



Удобное и надежное крепление на DIN-рейку.



Прозрачный колпачок ограничивает доступ к кнопкам и обеспечивает пломбирование.

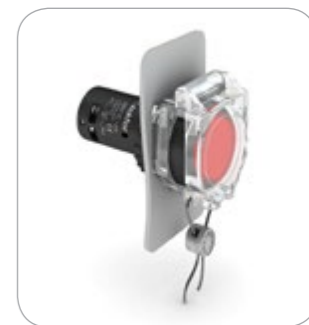


Таблица 1.
Модульные
устройства LAY4



LAY4-EA4

Головка кнопки плоская, с пружинным возвратом

LAY4-EP4

Головка кнопки выступающая, с пружинным возвратом и влагозащитным колпачком

Наименование	Маркировка	Цвет / знаки	Артикул	Вес, кг	Шт. в упак.	Маркировка	Цвет / знаки	Артикул	Вес, кг	Шт. в упак.
Головка кнопки	LAY4-EA1	белая	08-01-001	0,010	10	LAY4-EP1	белая	08-01-007	0,013	10
Головка кнопки	LAY4-EA2	чёрная	08-01-002	0,010	10	LAY4-EP2	чёрная	08-01-008	0,013	10
Головка кнопки	LAY4-EA3	зелёная	08-01-003	0,010	10	LAY4-EP3	зелёная	08-01-009	0,013	10
Головка кнопки	LAY4-EA4	красная	08-01-004	0,010	10	LAY4-EP4	красная	08-01-010	0,013	10
Головка кнопки	LAY4-EA5	жёлтая	08-01-005	0,010	10	LAY4-EP5	жёлтая	08-01-011	0,013	10
Головка кнопки	LAY4-EA6	синяя	08-01-006	0,010	10	LAY4-EP6	синяя	08-01-012	0,013	10
Монтаж										
Монтажная колодка	LAY4-E		08-01-076	0,006	20	LAY4-E		08-01-076	0,006	20
Контактный блок NO	LAY4-BE101		08-01-077	0,009	20	LAY4-BE101		08-01-077	0,009	20
Контактный блок NC	LAY4-BE102		08-01-078	0,009	20	LAY4-BE102		08-01-078	0,009	20
Маркировка										
Таблички для маркировки M22, 11×25	LAY5-EH2201		08-04-001	0,003	30	LAY5-EH2201		08-04-001	0,003	30
Таблички для маркировки M22, 22×25	LAY5-EH2208		08-04-002	0,004	40	LAY5-EH2208		08-04-002	0,004	40
Маркировка "EMERGENCY STOP" Ø60 мм	LAY5-ER60		08-04-004	0,004	10	LAY5-ER60		08-04-004	0,004	10
Маркировка "EMERGENCY STOP" Ø90 мм	LAY5-ER90		08-04-005	0,009	10	LAY5-ER90		08-04-005	0,009	10
Колпачок для пломбир. LAY5-EB22P	LAY5-EB22P		08-04-007	0,007	20	LAY5-EB22P		08-04-007	0,007	20



LAY4-EA432

Головка кнопки плоская, с пружинным возвратом и маркировкой

LAY4-EL3

Головка кнопки выступающая, с пружинным возвратом

Наименование	Маркировка	Цвет / знаки	Артикул	Вес, кг	Шт. в упак.	Маркировка	Цвет / знаки	Артикул	Вес, кг	Шт. в упак.
Головка кнопки	LAY4-EA331	зелёная I	08-01-013	0,010	10	LAY4-EL1	белая	08-01-019	0,011	10
Головка кнопки	LAY4-EA336	зелёная II	08-01-014	0,010	10	LAY4-EL2	чёрная	08-01-020	0,011	10
Головка кнопки	LAY4-EA334	белая †	08-01-015	0,010	10	LAY4-EL3	зелёная	08-01-021	0,011	10
Головка кнопки	LAY4-EA335	чёрная †	08-01-016	0,010	10	LAY4-EL4	красная	08-01-022	0,011	10
Головка кнопки	LAY4-EA432	красная O	08-01-017	0,010	10	LAY4-EL5	жёлтая	08-01-023	0,011	10
Головка кнопки	LAY4-EA434	красная STOP	08-01-018	0,010	10	LAY4-EL6	синяя	08-01-024	0,011	10
Монтаж										
Монтажная колодка	LAY4-E		08-01-076	0,006	20	LAY4-E		08-01-076	0,006	20
Контактный блок NO	LAY4-BE101		08-01-077	0,009	20	LAY4-BE101		08-01-077	0,009	20
Контактный блок NC	LAY4-BE102		08-01-078	0,009	20	LAY4-BE102		08-01-078	0,009	20
Маркировка										
Таблички для маркировки M22, 11×25	LAY5-EH2201		08-04-001	0,003	30	LAY5-EH2201		08-04-001	0,003	30
Таблички для маркировки M22, 22×25	LAY5-EH2208		08-04-002	0,004	40	LAY5-EH2208		08-04-002	0,004	40
Маркировка "EMERGENCY STOP" Ø60 мм	LAY5-ER60		08-04-004	0,004	10	LAY5-ER60		08-04-004	0,004	10
Маркировка "EMERGENCY STOP" Ø90 мм	LAY5-ER90		08-04-005	0,009	10	LAY5-ER90		08-04-005	0,009	10
Колпачок для пломбир. LAY5-EB22P	LAY5-EB22P		08-04-007	0,007	20	LAY5-EB22P		08-04-007	0,007	20

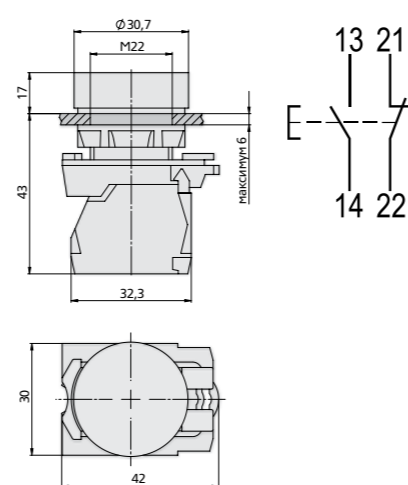
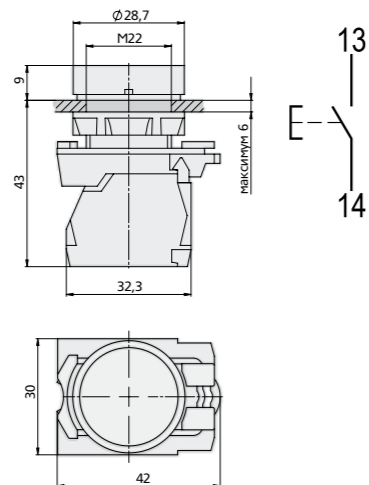
Пример
использования



LAY4-EA4 1 шт.
LAY4-E 1 шт.
LAY4-BE101 1 шт.



LAY4-EP4 1 шт.
LAY4-E 1 шт.
LAY4-BE101 1 шт.
LAY4-BE102 1 шт.



Пример
использования



LAY4-EA432 1 шт.
LAY4-E 1 шт.
LAY4-BE101 1 шт.



LAY4-EL3 1 шт.
LAY4-E 1 шт.
LAY4-BE101 1 шт.
LAY4-BE102 1 шт.

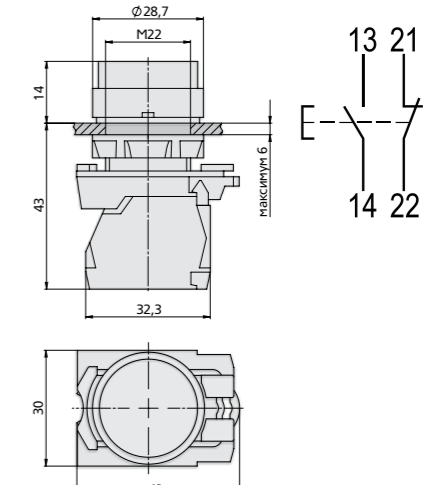
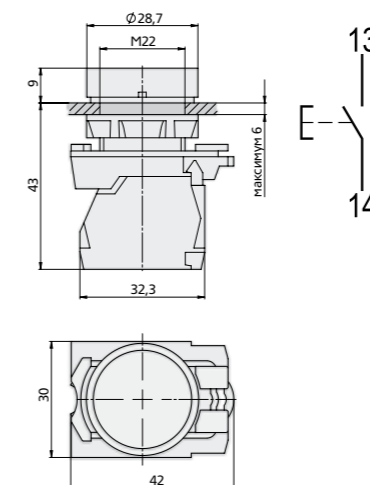


Таблица 1.
Модульные
устройства LAY4
(продолжение)



LAY4-EL432

Головка кнопки выступающая, с пружинным возвратом и маркировкой

LAY4-EW34

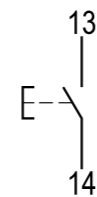
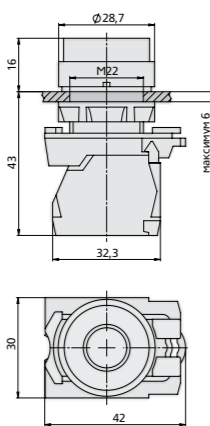
Головка кнопки плоская, с пружинным возвратом и подсветкой

Наименование	Маркировка	Цвет / знаки	Артикул	Вес, кг	Шт. в упак.	Маркировка	Цвет / знаки	Артикул	Вес, кг	Шт. в упак.
Головка кнопки	LAY4-EL331	зелёная I	08-01-025	0,011	10	LAY4-EW31	белая	08-01-031	0,011	10
Головка кнопки	LAY4-EL336	зелёная II	08-01-026	0,011	10	LAY4-EW33	зелёная	08-01-032	0,011	10
Головка кнопки	LAY4-EL334	белая †	08-01-027	0,011	10	LAY4-EW34	красная	08-01-033	0,011	10
Головка кнопки	LAY4-EL335	чёрная †	08-01-028	0,011	10	LAY4-EW35	жёлтая	08-01-034	0,011	10
Головка кнопки	LAY4-EL432	красная O	08-01-029	0,011	10	LAY4-EW36	синяя	08-01-035	0,011	10
Головка кнопки	LAY4-EL434	красная STOP	08-01-030	0,011	10					
Монтаж										
Монтажная колодка	LAY4-E		08-01-076	0,006	20	LAY4-E		08-01-076	0,006	20
Контактный блок NO	LAY4-BE101		08-01-077	0,009	20	LAY4-BE101		08-01-077	0,009	20
Контактный блок NC	LAY4-BE102		08-01-078	0,009	20	LAY4-BE102		08-01-078	0,009	20
Светодиоды										
Ламповый блок						LAY4-EV06L1-220V белая 08-01-087 0,010 20				
						LAY4-EV06L1-24V белая 08-01-088 0,010 20				
						LAY4-EV06L3-220V зелёная 08-01-089 0,010 20				
						LAY4-EV06L3-24V зелёная 08-01-090 0,010 20				
						LAY4-EV06L4-220V красная 08-01-091 0,010 20				
						LAY4-EV06L4-24V красная 08-01-092 0,010 20				
						LAY4-EV06L5-220V жёлтая 08-01-093 0,010 20				
						LAY4-EV06L5-24V жёлтая 08-01-094 0,010 20				
						LAY4-EV06L6-220V синяя 08-01-095 0,010 20				
						LAY4-EV06L6-24V синяя 08-01-096 0,010 20				
Маркировка										
Таблички для маркировки M22, 11x25	LAY5-EH2201		08-04-001	0,003	30	LAY5-EH2201		08-04-001	0,003	30
Таблички для маркировки M22, 22x25	LAY5-EH2208		08-04-002	0,004	40	LAY5-EH2208		08-04-002	0,004	40
Маркировка "EMERGENCY STOP" Ø60 мм	LAY5-ER60		08-04-004	0,004	10	LAY5-ER60		08-04-004	0,004	10
Маркировка "EMERGENCY STOP" Ø90 мм	LAY5-ER90		08-04-005	0,009	10	LAY5-ER90		08-04-005	0,009	10
Колпачок для пломбир. LAY5-EB22P	LAY5-EB22P		08-04-007	0,007	20	LAY5-EB22P		08-04-007	0,007	20

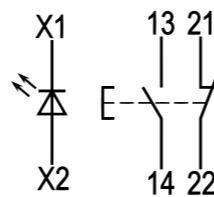
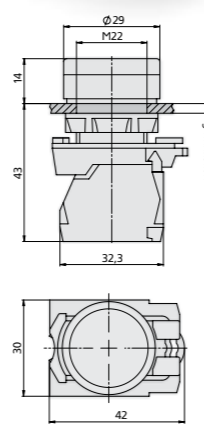
Пример
использования



LAY4-EL432 1 шт.
LAY4-E 1 шт.
LAY4-BE101 1 шт.



LAY4-EW34 1 шт.
LAY4-E 1 шт.
LAY4-BE101 1 шт.
LAY4-BE102 1 шт.
LAY4-EV06L4-220V 1 шт.



LAY4-ET54

Головка кнопки грибовидная, возврат вытягиванием, Ø40 мм

LAY4-ES14

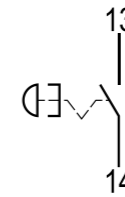
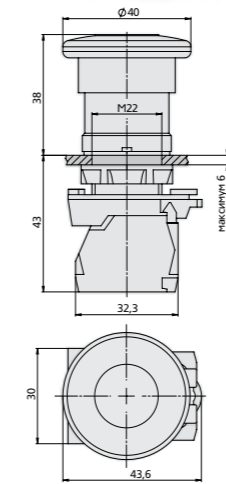
Головка кнопки грибовидная, возврат ключом, Ø40 мм

Наименование	Маркировка	Цвет / знаки	Артикул	Вес, кг	Шт. в упак.	Маркировка	Цвет / знаки	Артикул	Вес, кг	Шт. в упак.
Головка кнопки	LAY4-ET54	красная	08-01-036	0,033	10	LAY4-ES12	чёрная	08-01-037	0,043	10
Головка кнопки						LAY4-ES14	красная	08-01-038	0,043	10
Монтаж										
Монтажная колодка	LAY4-E		08-01-076	0,006	20	LAY4-E		08-01-076	0,006	20
Контактный блок NO	LAY4-BE101		08-01-077	0,009	20	LAY4-BE101		08-01-077	0,009	20
Контактный блок NC	LAY4-BE102		08-01-078	0,009	20	LAY4-BE102		08-01-078	0,009	20
Маркировка										
Таблички для маркировки M22, 11x25	LAY5-EH2201		08-04-001	0,003	30	LAY5-EH2201		08-04-001	0,003	30
Таблички для маркировки M22, 22x25	LAY5-EH2208		08-04-002	0,004	40	LAY5-EH2208		08-04-002	0,004	40
Маркировка "EMERGENCY STOP" Ø60 мм	LAY5-ER60		08-04-004	0,004	10	LAY5-ER60		08-04-004	0,004	10
Маркировка "EMERGENCY STOP" Ø90 мм	LAY5-ER90		08-04-005	0,009	10	LAY5-ER90		08-04-005	0,009	10

Пример
использования



LAY4-ET54 1 шт.
LAY4-E 1 шт.
LAY4-BE101 1 шт.



LAY4-ES14 1 шт.
LAY4-E 1 шт.
LAY4-BE101 1 шт.

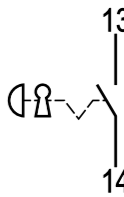
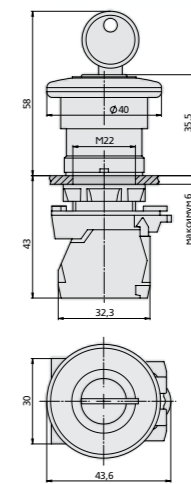


Таблица 1.
Модульные
устройства LAY4
(продолжение)



LAY4-ES54

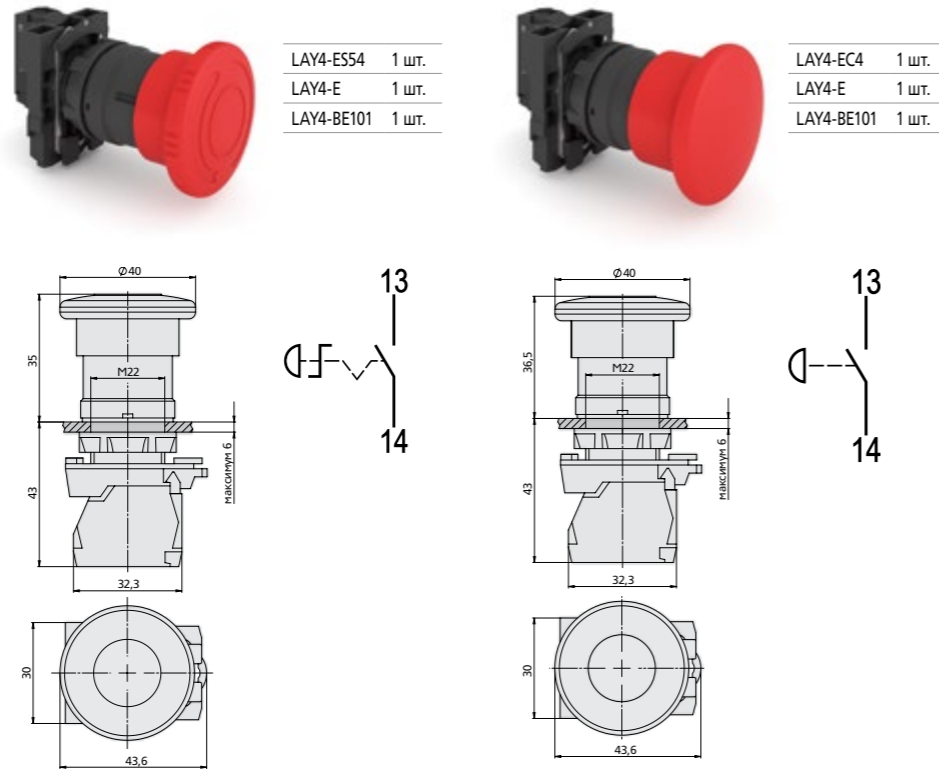
Головка кнопки грибовидная, возврат поворотом, Ø40 мм

LAY4-EC4

Головка кнопки грибовидная, с пружинным возвратом, Ø40 мм

Наименование	Маркировка	Цвет / знаки	Артикул	Вес, кг	Шт. в упак.	Маркировка	Цвет / знаки	Артикул	Вес, кг	Шт. в упак.
Головка кнопки	LAY4-ES54	красная	08-01-039	0,280	10	LAY4-EC2	чёрная	08-01-040	0,031	10
Головка кнопки						LAY4-EC3	зелёная	08-01-041	0,031	10
Головка кнопки						LAY4-EC4	красная	08-01-042	0,031	10
Монтаж										
Монтажная колодка	LAY4-E		08-01-076	0,006	20	LAY4-E		08-01-076	0,006	20
Контактный блок NO	LAY4-BE101		08-01-077	0,009	20	LAY4-BE101		08-01-077	0,009	20
Контактный блок NC	LAY4-BE102		08-01-078	0,009	20	LAY4-BE102		08-01-078	0,009	20
Маркировка										
Таблички для маркировки M22, 11×25	LAY5-EH2201		08-04-001	0,003	30	LAY5-EH2201		08-04-001	0,003	30
Таблички для маркировки M22, 22×25	LAY5-EH2208		08-04-002	0,004	40	LAY5-EH2208		08-04-002	0,004	40
Маркировка "EMERGENCY STOP" Ø60 мм	LAY5-ER60		08-04-004	0,004	10	LAY5-ER60		08-04-004	0,004	10
Маркировка "EMERGENCY STOP" Ø90 мм	LAY5-ER90		08-04-005	0,009	10	LAY5-ER90		08-04-005	0,009	10

Пример
использования



LAY4-EL83

Головка кнопки двойная плоская, с пружинным возвратом и маркировками O и I

LAY4-EL84

Головка кнопки двойная красная выступающая, с пружинным возвратом и маркировками O и I

Наименование	Маркировка	Цвет / знаки	Артикул	Вес, кг	Шт. в упак.	Маркировка	Цвет / знаки	Артикул	Вес, кг	Шт. в упак.
Головка кнопки	LAY4-EL83	зел. / красн.	08-01-043	0,012	10	LAY4-EL84	зел. / красн.	08-01-044	0,013	10
Монтаж										
Монтажная колодка	LAY4-E		08-01-076	0,006	20	LAY4-E		08-01-076	0,006	20
Контактный блок NO	LAY4-BE101		08-01-077	0,009	20	LAY4-BE101		08-01-077	0,009	20
Контактный блок NC	LAY4-BE102		08-01-078	0,009	20	LAY4-BE102		08-01-078	0,009	20

Пример
использования

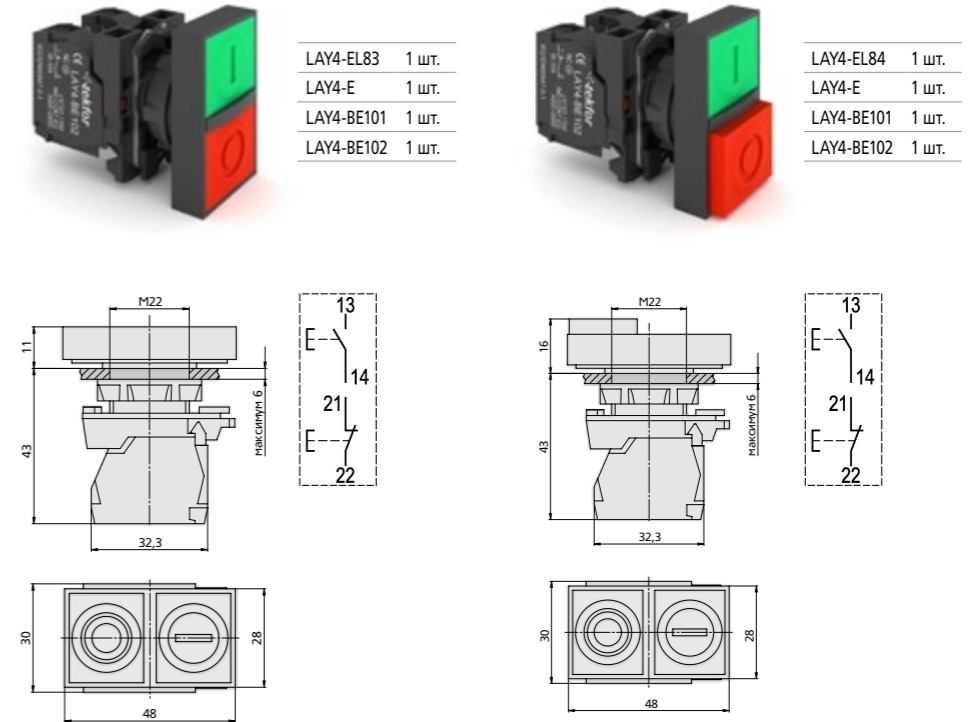


Таблица 1.
Модульные
устройства LAY4
(продолжение)



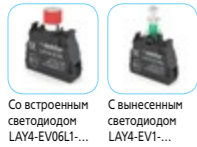
LAY4-EW83

Головка кнопки двойная плоская, с подсветкой, с пружинным возвратом и маркировками **O** и **I**

LAY4-EW84

Головка кнопки двойная красная выступающая, с подсветкой, с пружинным возвратом и маркировками **O** и **I**

Наименование	Маркировка	Цвет / знаки	Артикул	Вес, кг	Шт. в упак.	Маркировка	Цвет / знаки	Артикул	Вес, кг	Шт. в упак.
Головка кнопки	LAY4-EW83	зел. / красн.	08-01-045	0,012	10	LAY4-EW84	зел. / красн.	08-01-046	0,013	10
Монтаж										
Монтажная колодка	LAY4-E		08-01-076	0,006	20	LAY4-E		08-01-076	0,006	20
Контактный блок NO	LAY4-BE101		08-01-077	0,009	20	LAY4-BE101		08-01-077	0,009	20
Контактный блок NC	LAY4-BE102		08-01-078	0,009	20	LAY4-BE102		08-01-078	0,009	20
Светодиоды										
Ламповый блок	LAY4-EV1-220V	белая	08-01-079	0,009	20	LAY4-EV1-220V	белая	08-01-079	0,009	20
	LAY4-EV1-24V	белая	08-01-080	0,009	20	LAY4-EV1-24V	белая	08-01-080	0,009	20
	LAY4-EV3-220V	зелёная	08-01-081	0,009	20	LAY4-EV3-220V	зелёная	08-01-081	0,009	20
	LAY4-EV3-24V	зелёная	08-01-082	0,009	20	LAY4-EV3-24V	зелёная	08-01-082	0,009	20
	LAY4-EV4-220V	красная	08-01-083	0,009	20	LAY4-EV4-220V	красная	08-01-083	0,009	20
	LAY4-EV4-24V	красная	08-01-084	0,009	20	LAY4-EV4-24V	красная	08-01-084	0,009	20
	LAY4-EV5-220V	жёлтая	08-01-085	0,009	20	LAY4-EV5-220V	жёлтая	08-01-085	0,009	20
	LAY4-EV5-24V	жёлтая	08-01-086	0,009	20	LAY4-EV5-24V	жёлтая	08-01-086	0,009	20



Со встроенным светодиодом LAY4-EV06L1...
С вынесенным светодиодом LAY4-EV1...

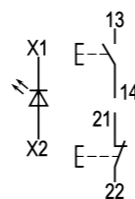
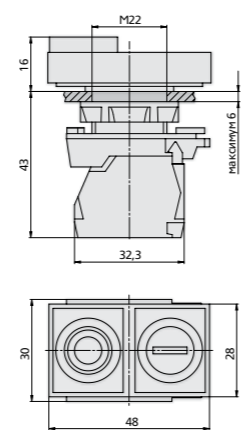
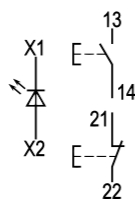
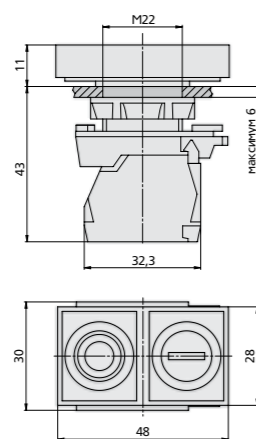
Пример использования



LAY4-EW83	1 шт.
LAY4-E	1 шт.
LAY4-BE101	1 шт.
LAY4-BE102	1 шт.
LAY4-EV1-220V	1 шт.

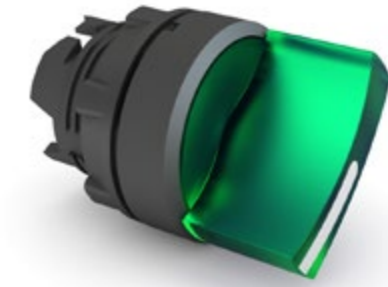


LAY4-EW84	1 шт.
LAY4-E	1 шт.
LAY4-BE101	1 шт.
LAY4-BE102	1 шт.
LAY4-EV1-220V	1 шт.



LAY4-ED2

Головка переключателя с короткой ручкой, на 2 и 3 положения, с фиксацией и с возвратом пружины



LAY4-EK23

Головка переключателя с короткой ручкой, с подсветкой, на 2 и 3 положения с фиксацией

Наименование	Маркировка	Цвет / знаки	Артикул	Вес, кг	Шт. в упак.	Маркировка	Цвет / знаки	Артикул	Вес, кг	Шт. в упак.
Головка кнопки	LAY4-ED2	чёрная	08-01-047	0,015	10	LAY4-EK23	зелёная	08-01-048	0,011	10
Головка кнопки	LAY4-ED3	чёрная	08-01-051	0,015	10	LAY4-EK24	красная	08-01-049	0,011	10
Головка кнопки	LAY4-ED4	чёрная	08-01-055	0,015	10	LAY4-EK25	жёлтая	08-01-050	0,011	10
Головка кнопки	LAY4-ED5	чёрная	08-01-056	0,015	10	LAY4-EK33	зелёная	08-01-052	0,011	10
Головка кнопки						LAY4-EK34	красная	08-01-053	0,011	10
Головка кнопки						LAY4-EK35	жёлтая	08-01-054	0,011	10
Монтаж										
Монтажная колодка	LAY4-E		08-01-076	0,006	20	LAY4-E		08-01-076	0,006	20
Контактный блок NO	LAY4-BE101		08-01-077	0,009	20	LAY4-BE101		08-01-077	0,009	20
Контактный блок NC	LAY4-BE102		08-01-078	0,009	20	LAY4-BE102		08-01-078	0,009	20
Светодиоды										
Ламповый блок	LAY4-EV1-220V	белая	08-01-079	0,009	20	LAY4-EV1-220V	белая	08-01-079	0,009	20
	LAY4-EV1-24V	белая	08-01-080	0,009	20	LAY4-EV1-24V	белая	08-01-080	0,009	20
	LAY4-EV3-220V	зелёная	08-01-081	0,009	20	LAY4-EV3-220V	зелёная	08-01-081	0,009	20
	LAY4-EV3-24V	зелёная	08-01-082	0,009	20	LAY4-EV3-24V	зелёная	08-01-082	0,009	20
	LAY4-EV4-220V	красная	08-01-083	0,009	20	LAY4-EV4-220V	красная	08-01-083	0,009	20
	LAY4-EV4-24V	красная	08-01-084	0,009	20	LAY4-EV4-24V	красная	08-01-084	0,009	20
	LAY4-EV5-220V	жёлтая	08-01-085	0,009	20	LAY4-EV5-220V	жёлтая	08-01-085	0,009	20
	LAY4-EV5-24V	жёлтая	08-01-086	0,009	20	LAY4-EV5-24V	жёлтая	08-01-086	0,009	20
Маркировка										
Таблички для маркировки M22, 11x25	LAY5-EH2201		08-04-001	0,003	30	LAY5-EH2201		08-04-001	0,003	30
Таблички для маркировки M22, 22x25	LAY5-EH2208		08-04-002	0,004	40	LAY5-EH2208		08-04-002	0,004	40
Маркировка "EMERGENCY STOP" Ø60 мм	LAY5-ER60		08-04-004	0,004	10	LAY5-ER60		08-04-004	0,004	10
Маркировка "EMERGENCY STOP" Ø90 мм	LAY5-ER90		08-04-005	0,009	10	LAY5-ER90		08-04-005	0,009	10

Пример использования



LAY4-ED3	1 шт.
LAY4-E	1 шт.
LAY4-BE101	1 шт.
LAY4-BE102	1 шт.



LAY4-EK23	1 шт.
LAY4-E	1 шт.
LAY4-BE101	1 шт.
LAY4-EV3-220V	1 шт.

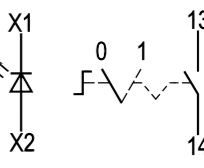
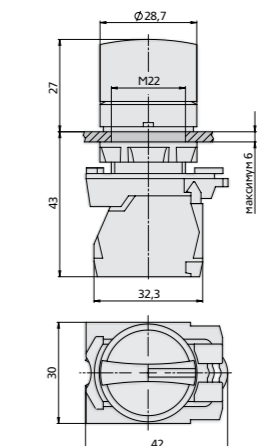
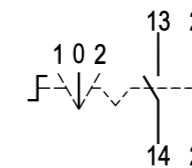
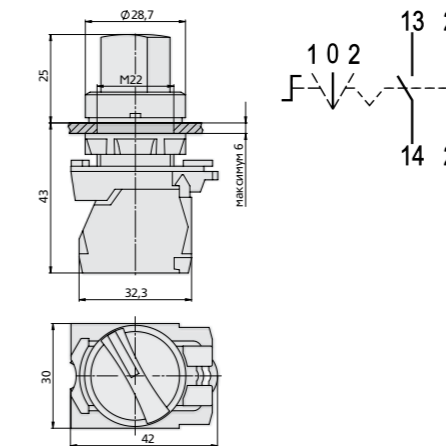


Таблица 1.
Модульные
устройства LAY4
(продолжение)



LAY4-EJ2

Головка переключателя с длинной ручкой, на 2 и 3 положения, с фиксацией и с возвратом пружиной

LAY4-EKJ23


Головка переключателя с длинной ручкой, с подсветкой, на 2 и 3 положения с фиксацией


LAY4-EG2

Головка переключателя с ключом, на 2 и 3 положения, с фиксацией и с возвратом пружиной

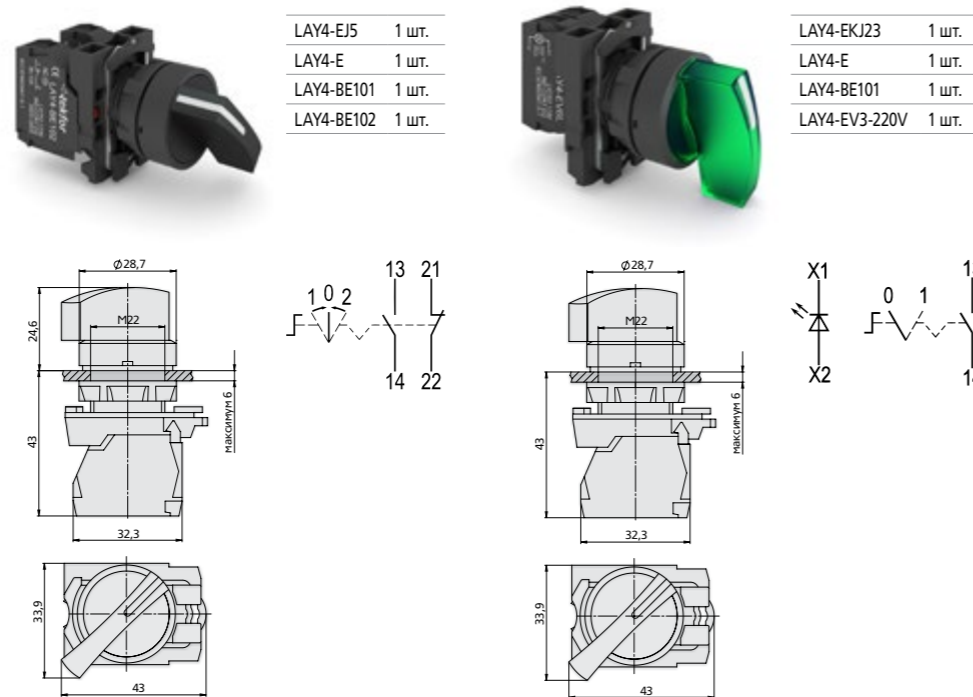
LAY4-EV05

Головка сигнальной лампы

Наименование	Маркировка	Цвет / знаки	Артикул	Вес, кг	Шт. в упак.	Маркировка	Цвет / знаки	Артикул	Вес, кг	Шт. в упак.
Головка кнопки	LAY4-EJ2	✓ чёрная	08-01-057	0,016	10	LAY4-EKJ23	✓ зелёная	08-01-058	0,012	10
Головка кнопки	LAY4-EJ3	✓ чёрная	08-01-061	0,016	10	LAY4-EKJ24	✓ красная	08-01-059	0,012	10
Головка кнопки	LAY4-EJ4	✓ чёрная	08-01-065	0,016	10	LAY4-EKJ25	✓ жёлтая	08-01-060	0,012	10
Головка кнопки	LAY4-EJ5	✓ чёрная	08-01-066	0,016	10	LAY4-EKJ33	✓ зелёная	08-01-062	0,012	10
Головка кнопки						LAY4-EKJ34	✓ красная	08-01-063	0,012	10
Головка кнопки						LAY4-EKJ35	✓ жёлтая	08-01-064	0,012	10
Монтаж										
Монтажная колодка	LAY4-E		08-01-076	0,006	20	LAY4-E		08-01-076	0,006	20
Контактный блок NO	LAY4-BE101		08-01-077	0,009	20	LAY4-BE101		08-01-077	0,009	20
Контактный блок NC	LAY4-BE102		08-01-078	0,009	20	LAY4-BE102		08-01-078	0,009	20
Светодиоды										
Ламповый блок										
										
Со встроенным светодиодом LAY4-EV06L1-...						Со вынесенным светодиодом LAY4-EV1-...				
						LAY4-EV1-220V	белая	08-01-079	0,009	20
						LAY4-EV1-24V	белая	08-01-080	0,009	20
						LAY4-EV3-220V	зелёная	08-01-081	0,009	20
						LAY4-EV3-24V	зелёная	08-01-082	0,009	20
						LAY4-EV4-220V	красная	08-01-083	0,009	20
						LAY4-EV4-24V	красная	08-01-084	0,009	20
						LAY4-EV5-220V	жёлтая	08-01-085	0,009	20
						LAY4-EV5-24V	жёлтая	08-01-086	0,009	20
Маркировка										
Таблички для маркировки M22, 11x25	LAY5-EH2201		08-04-001	0,003	30	LAY5-EH2201		08-04-001	0,003	30
Таблички для маркировки M22, 22x25	LAY5-EH2208		08-04-002	0,004	40	LAY5-EH2208		08-04-002	0,004	40
Маркировка "EMERGENCY STOP" Ø60 мм	LAY5-ER60		08-04-004	0,004	10	LAY5-ER60		08-04-004	0,004	10
Маркировка "EMERGENCY STOP" Ø90 мм	LAY5-ER90		08-04-005	0,009	10	LAY5-ER90		08-04-005	0,009	10

Наименование	Маркировка	Цвет / знаки	Артикул	Вес, кг	Шт. в упак.	Маркировка	Цвет / знаки	Артикул	Вес, кг	Шт. в упак.
Головка кнопки	LAY4-EG2	✓ чёрная	08-01-067	0,029	10	LAY4-EV01	белая	08-01-071	0,009	10
Головка кнопки	LAY4-EG3	✓ чёрная	08-01-068	0,029	10	LAY4-EV03	зелёная	08-01-072	0,009	10
Головка кнопки	LAY4-EG4	✓ чёрная	08-01-069	0,038	10	LAY4-EV04	красная	08-01-073	0,009	10
Головка кнопки	LAY4-EG5	✓ чёрная	08-01-070	0,038	10	LAY4-EV05	жёлтая	08-01-074	0,009	10
Головка кнопки						LAY4-EV06	синяя	08-01-075	0,009	10
Монтаж										
Монтажная колодка	LAY4-E		08-01-076	0,006	20	LAY4-E		08-01-076	0,006	20
Контактный блок NO	LAY4-BE101		08-01-077	0,009	20					
Контактный блок NC	LAY4-BE102		08-01-078	0,009	20					
Светодиоды										
Ламповый блок										
										
Со встроенным светодиодом LAY4-EV06L1-...						Со вынесенным светодиодом LAY4-EV1-...				
						LAY4-EV06L1-220V	белая	08-01-087	0,010	20
						LAY4-EV06L1-24V	белая	08-01-088	0,010	20
						LAY4-EV06L3-220V	зелёная	08-01-089	0,010	20
						LAY4-EV06L3-24V	зелёная	08-01-090	0,010	20
						LAY4-EV06L4-220V	красная	08-01-091	0,010	20
						LAY4-EV06L4-24V	красная	08-01-092	0,010	20
						LAY4-EV06L5-220V	жёлтая	08-01-093	0,010	20
						LAY4-EV06L5-24V	жёлтая	08-01-094	0,010	20
						LAY4-EV06L6-220V	синяя	08-01-095	0,010	20
						LAY4-EV06L6-24V	синяя	08-01-096	0,010	20
Маркировка										
Таблички для маркировки M22, 11x25	LAY5-EH2201		08-04-001	0,003	30	LAY5-EH2201		08-04-001	0,003	30
Таблички для маркировки M22, 22x25	LAY5-EH2208		08-04-002	0,004	40	LAY5-EH2208		08-04-002	0,004	40
Маркировка "EMERGENCY STOP" Ø60 мм	LAY5-ER60		08-04-004	0,004	10	LAY5-ER60		08-04-004	0,004	10
Маркировка "EMERGENCY STOP" Ø90 мм	LAY5-ER90		08-04-005	0,009	10	LAY5-ER90		08-04-005	0,009	10

Пример использования



Пример использования

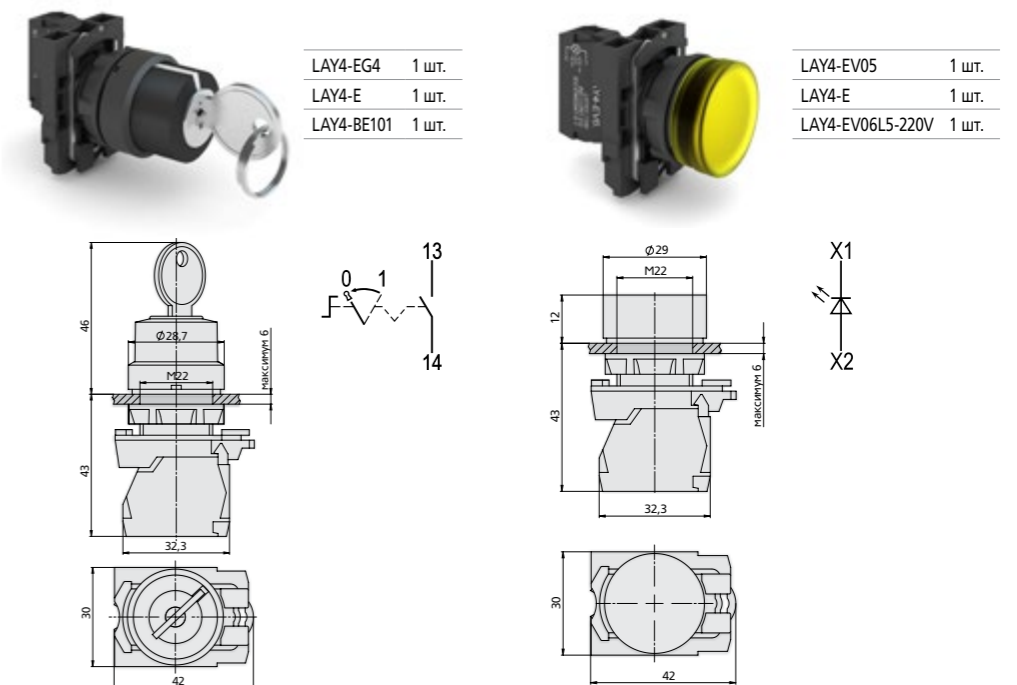


Таблица 1.
Модульные
устройства LAY4
(продолжение)



LAY4-EV06L4-220V

Ламповый блок со встроенным светодиодом

LAY4-EV1-220V


Ламповый блок с вынесенным светодиодом

LAY4-BE101

Контактный блок NO

LAY4-BE102

Контактный блок NC

Наименование	Маркировка	Цвет / знаки	Артикул	Вес, кг	Шт. в упак.	Маркировка	Цвет / знаки	Артикул	Вес, кг	Шт. в упак.
Ламповый блок	LAY4-EV06L1-220V	белая	08-01-087	0,010	20	LAY4-EV1-220V	белая	08-01-079	0,009	20
Ламповый блок	LAY4-EV06L1-24V	белая	08-01-088	0,010	20	LAY4-EV1-24V	белая	08-01-080	0,009	20
Ламповый блок	LAY4-EV06L3-220V	зелёная	08-01-089	0,010	20	LAY4-EV3-220V	зелёная	08-01-081	0,009	20
Ламповый блок	LAY4-EV06L3-24V	зелёная	08-01-090	0,010	20	LAY4-EV3-24V	зелёная	08-01-082	0,009	20
Ламповый блок	LAY4-EV06L4-220V	красная	08-01-091	0,010	20	LAY4-EV4-220V	красная	08-01-083	0,009	20
Ламповый блок	LAY4-EV06L4-24V	красная	08-01-092	0,010	20	LAY4-EV4-24V	красная	08-01-084	0,009	20
Ламповый блок	LAY4-EV06L5-220V	жёлтая	08-01-093	0,010	20	LAY4-EV5-220V	жёлтая	08-01-085	0,009	20
Ламповый блок	LAY4-EV06L5-24V	жёлтая	08-01-094	0,010	20	LAY4-EV5-24V	жёлтая	08-01-086	0,009	20
Ламповый блок	LAY4-EV06L6-220V	синяя	08-01-095	0,010	20					
Ламповый блок	LAY4-EV06L6-24V	синяя	08-01-096	0,010	20					
Характеристики										
Номинальное напряжение	V, ~ / ~	230 / 24				V, ~ / ~	230 / 24			
Номинальный ток	mA	14 / 18				mA	18 / 18			
Ном. напряжение изоляции	V	250				V	250			
Сечение провода:										
мин.	мм ²	1×0,5				мм ²	1×0,5			
макс.	мм ²	2×1,5				мм ²	2×1,5			
Момент затяжки	Hm	0,8				Hm	0,8			
Светодиоды										
Сменная лампа LED 	AD22B-SO6-W-220V	белая	08-03-021	0,005	10					
	AD22B-SO6-W-24V	белая	08-03-022	0,005	10					
	AD22B-SO6-G-220V	зелёная	08-03-023	0,005	10					
	AD22B-SO6-G-24V	зелёная	08-03-024	0,005	10					
	AD22B-SO6-R-220V	красная	08-03-025	0,005	10					
	AD22B-SO6-R-24V	красная	08-03-026	0,005	10					
	AD22B-SO6-Y-220V	жёлтая	08-03-027	0,005	10					
	AD22B-SO6-Y-24V	жёлтая	08-03-028	0,005	10					
	AD22B-SO6-B-220V	синяя	08-03-029	0,005	10					
	AD22B-SO6-B-24V	синяя	08-03-030	0,005	10					

Наименование	Маркировка	Цвет / знаки	Артикул	Вес, кг	Шт. в упак.	Маркировка	Цвет / знаки	Артикул	Вес, кг	Шт. в упак.
Контактный блок	LAY4-BE101		08-01-077	0,009	20	LAY4-BE102		08-01-078	0,009	20
Характеристики										
Ном. напряжение изоляции	V	400				V	400			
Номинальный тепловой ток	A	10				A	10			
Номинальный рабочий ток:										
категория AC-15										
120 В	A	8				A	8			
240 В	A	6				A	6			
400 В	A	4				A	4			
категория DC-13										
24 В	A	5				A	5			
125 В	A	1,1				A	1,1			
250 В	A	0,55				A	0,55			
Сечение провода:										
мин.	мм ²	1×0,5				мм ²	1×0,5			
макс.	мм ²	2×1,5				мм ²	2×1,5			
Момент затяжки	Hm	0,8				Hm	0,8			

Таблица 2.
Компактные
устройства SB7,
AD108, AD22



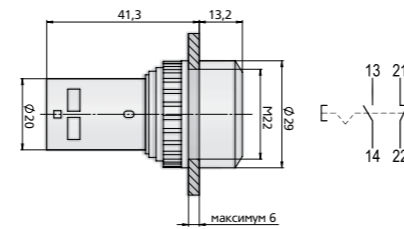
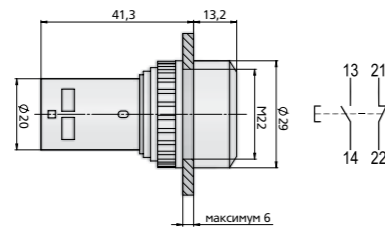
SB7-CA35

Кнопка плоская, с пружинным возвратом, NO+NC

SB7-CAL35

Кнопка плоская, с фиксацией, NO+NC

Наименование	Маркировка	Цвет / знаки	Артикул	Вес, кг	Шт. в упак.	Маркировка	Цвет / знаки	Артикул	Вес, кг	Шт. в упак.
Кнопка	SB7-CA25	чёрная	08-02-001	0,019	10	SB7-CAL35	зелёная	08-02-005	0,019	10
Кнопка	SB7-CA35	зелёная	08-02-002	0,019	10	SB7-CAL45	красная	08-02-006	0,019	10
Кнопка	SB7-CA45	красная	08-02-003	0,019	10	SB7-CAL55	жёлтая	08-02-007	0,019	10
Кнопка	SB7-CA55	жёлтая	08-02-004	0,019	10					
Маркировка										
Таблички для маркировки M22, 11×25	LAY5-EH2201		08-04-001	0,003	30	LAY5-EH2201		08-04-001	0,003	30
Таблички для маркировки M22, 22×25	LAY5-EH2208		08-04-002	0,004	40	LAY5-EH2208		08-04-002	0,004	40
Маркировка "EMERGENCY STOP" Ø60 мм	LAY5-ER60		08-04-004	0,004	10	LAY5-ER60		08-04-004	0,004	10
Маркировка "EMERGENCY STOP" Ø90 мм	LAY5-ER90		08-04-005	0,009	10	LAY5-ER90		08-04-005	0,009	10
Колпачок для пломбир. LAY5-EB22P	LAY5-EB22P		08-04-007	0,007	20	LAY5-EB22P		08-04-007	0,007	20



SB7-CW3462-220V

Кнопка плоская, с пружинным возвратом, с подсветкой LED, NC, NO

SB7-CW3465-220V

Кнопка плоская, с пружинным возвратом, с подсветкой, LED, NO+NC

SB7-CWL3465-220V

Кнопка плоская, с фиксацией, с подсветкой, LED, NO+NC

Маркировка	Цвет / знаки	Артикул	Вес, кг	Шт. в уп.	Маркировка	Цвет / знаки	Артикул	Вес, кг	Шт. в уп.	Маркировка	Цвет / знаки	Артикул	Вес, кг	Шт. в уп.
SB7-CW3161-220V	NO, белая	08-02-008	0,020	10	SB7-CW3365-220V	зелёная	08-02-018	0,021	10	SB7-CWL3365-220V	зелёная	08-02-026	0,021	10
SB7-CW3161-24V	NO, белая	08-02-009	0,020	10	SB7-CW3365-24V	зелёная	08-02-019	0,021	10	SB7-CWL3365-24V	зелёная	08-02-027	0,021	10
SB7-CW3361-220V	NO, зел.	08-02-010	0,020	10	SB7-CW3465-220V	красная	08-02-020	0,021	10	SB7-CWL3465-220V	красная	08-02-028	0,021	10
SB7-CW3361-24V	NO, зел.	08-02-011	0,020	10	SB7-CW3465-24V	красная	08-02-021	0,021	10	SB7-CWL3465-24V	красная	08-02-029	0,021	10
SB7-CW3462-220V	NC, красн.	08-02-012	0,020	10	SB7-CW3565-220V	жёлтая	08-02-022	0,021	10	SB7-CWL3565-220V	жёлтая	08-02-030	0,021	10
SB7-CW3462-24V	NC, красн.	08-02-013	0,020	10	SB7-CW3565-24V	жёлтая	08-02-023	0,021	10	SB7-CWL3565-24V	жёлтая	08-02-031	0,021	10
SB7-CW3561-220V	NO, жёлт.	08-02-014	0,020	10	SB7-CW3665-220V	синяя	08-02-024	0,021	10					
SB7-CW3561-24V	NO, жёлт.	08-02-015	0,020	10	SB7-CW3665-24V	синяя	08-02-025	0,021	10					
SB7-CW3661-220V	NO, синяя	08-02-016	0,020	10										
SB7-CW3661-24V	NO, синяя	08-02-017	0,020	10										
Маркировка														
LAY5-EH2201		08-04-001	0,003	30	LAY5-EH2201		08-04-001	0,003	30	LAY5-EH2201		08-04-001	0,003	30
LAY5-EH2208		08-04-002	0,004	40	LAY5-EH2208		08-04-002	0,004	40	LAY5-EH2208		08-04-002	0,004	40
LAY5-ER60		08-04-004	0,004	10	LAY5-ER60		08-04-004	0,004	10	LAY5-ER60		08-04-004	0,004	10
LAY5-ER90		08-04-005	0,009	10	LAY5-ER90		08-04-005	0,009	10	LAY5-ER90		08-04-005	0,009	10
LAY5-EB22P		08-04-007	0,007	20	LAY5-EB22P		08-04-007	0,007	20	LAY5-EB22P		08-04-007	0,007	20

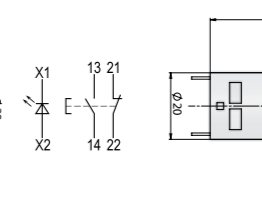
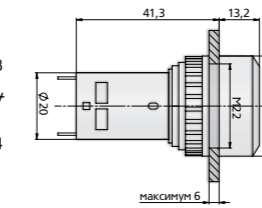
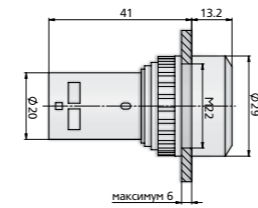


Таблица 2.
Компактные
устройства SB7,
AD108, AD22
(продолжение)



SB7-EA31

Кнопка плоская, с пружинным возвратом, NO, NC

SB7-EA35

Кнопка плоская, с пружинным возвратом, переключающийся контакт NO+NC

Наименование	Маркировка	Цвет / знаки	Артикул	Вес, кг	Шт. в упак.	Маркировка	Цвет / знаки	Артикул	Вес, кг	Шт. в упак.
Кнопка	SB7-EA21	NO чёрная	08-02-032	0,015	10	SB7-EA25	чёрная	08-02-035	0,016	10
Кнопка	SB7-EA31	NO зелёная	08-02-033	0,015	10	SB7-EA35	зелёная	08-02-036	0,016	10
Кнопка	SB7-EA42	NC красная	08-02-034	0,015	10	SB7-EA45	красная	08-02-037	0,016	10
Маркировка										
Таблички для маркировки M22, 11×25	LAY5-EH2201		08-04-001	0,003	30	LAY5-EH2201		08-04-001	0,003	30
Таблички для маркировки M22, 22×25	LAY5-EH2208		08-04-002	0,004	40	LAY5-EH2208		08-04-002	0,004	40
Маркировка "EMERGENCY STOP" Ø60 мм	LAY5-ER60		08-04-004	0,004	10	LAY5-ER60		08-04-004	0,004	10
Маркировка "EMERGENCY STOP" Ø90 мм	LAY5-ER90		08-04-005	0,009	10	LAY5-ER90		08-04-005	0,009	10
Колпачок для пломбир. LAY5-EB22P	LAY5-EB22P		08-04-007	0,007	20	LAY5-EB22P		08-04-007	0,007	20

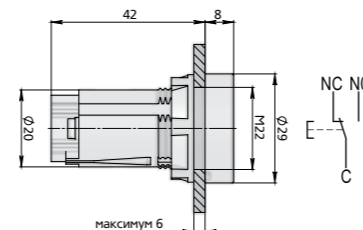
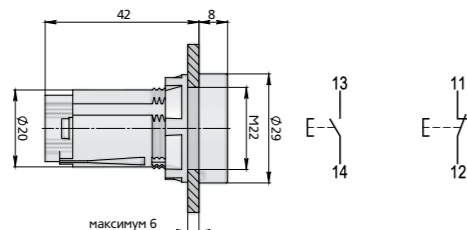


Таблица 2.
Компактные
устройства SB7,
AD108, AD22
(продолжение)



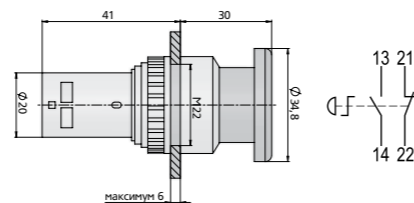
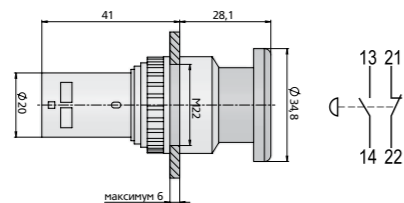
SB7-CC45

Кнопка грибовидная, с пружинным возвратом, Ø35 мм, NO+NC

SB7-CCS545

Кнопка грибовидная, возврат поворотом, Ø35 мм, NO+NC

Наименование	Маркировка	Цвет / знаки	Артикул	Вес, кг	Шт. в упак.	Маркировка	Цвет / знаки	Артикул	Вес, кг	Шт. в упак.
Переключатель, сигнальная лампа	SB7-CC45	красная	08-02-038	0,024	10	SB7-CCS545	красная	08-02-039	0,027	10
Маркировка										
Таблички для маркировки M22, 11x25	LAY5-EH2201		08-04-001	0,003	30	LAY5-EH2201		08-04-001	0,003	30
Таблички для маркировки M22, 22x25	LAY5-EH2208		08-04-002	0,004	40	LAY5-EH2208		08-04-002	0,004	40
Маркировка "EMERGENCY STOP" Ø60 мм	LAY5-ER60		08-04-004	0,004	10	LAY5-ER60		08-04-004	0,004	10
Маркировка "EMERGENCY STOP" Ø90 мм	LAY5-ER90		08-04-005	0,009	10	LAY5-ER90		08-04-005	0,009	10



SB7-CK2561-220V

Переключатель, на 2 положения с фиксацией, с подсветкой LED, NO, NC

SB7-CK2565-220V

Переключатель, на 2 и 3 положения с фиксацией, с подсветкой LED, NO+NC

SB7-CG25

Переключатель с ключом, на 2 и 3 положения с фиксацией, NO+NC, NO+NO

Маркировка	Цвет / знаки	Артикул	Вес, кг	Шт. в уп.	Маркировка	Цвет / знаки	Артикул	Вес, кг	Шт. в уп.	Маркировка	Цвет / знаки	Артикул	Вес, кг	Шт. в уп.
SB7-CK2361-220V	NO, зел.	08-02-046	0,021	10	SB7-CK2365-220V	зелёная	08-02-052	0,023	10	SB7-CG25	NO+NC, чёрн.	08-02-064	0,048	10
SB7-CK2361-24V	NO, зел.	08-02-047	0,021	10	SB7-CK2365-24V	зелёная	08-02-053	0,023	10	SB7-CG33	NO+NO, чёрн.	08-02-065	0,048	10
SB7-CK2462-220V	NC, крас.	08-02-048	0,021	10	SB7-CK2465-220V	красная	08-02-054	0,023	10					
SB7-CK2462-24V	NC, крас.	08-02-049	0,021	10	SB7-CK2465-24V	красная	08-02-055	0,023	10					
SB7-CK2561-220V	NO, жёл.	08-02-050	0,021	10	SB7-CK2565-220V	жёлтая	08-02-056	0,023	10					
SB7-CK2561-24V	NO, жёл.	08-02-051	0,021	10	SB7-CK2565-24V	жёлтая	08-02-057	0,023	10					
					SB7-CK3365-220V	зелёная	08-02-058	0,023	10					
					SB7-CK3365-24V	зелёная	08-02-059	0,023	10					
					SB7-CK3465-220V	красная	08-02-060	0,023	10					
					SB7-CK3465-24V	красная	08-02-061	0,023	10					
					SB7-CK3565-220V	жёлтая	08-02-062	0,023	10					
					SB7-CK3565-24V	жёлтая	08-02-063	0,023	10					
Маркировка														
LAY5-EH2201		08-04-001	0,003	30	LAY5-EH2201		08-04-001	0,003	30	LAY5-EH2201		08-04-001	0,003	30
LAY5-EH2208		08-04-002	0,004	40	LAY5-EH2208		08-04-002	0,004	40	LAY5-EH2208		08-04-002	0,004	40
LAY5-ER60		08-04-004	0,004	10	LAY5-ER60		08-04-004	0,004	10	LAY5-ER60		08-04-004	0,004	10
LAY5-ER90		08-04-005	0,009	10	LAY5-ER90		08-04-005	0,009	10	LAY5-ER90		08-04-005	0,009	10

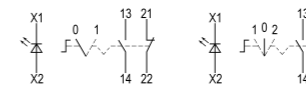
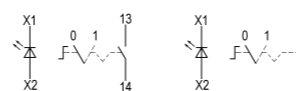
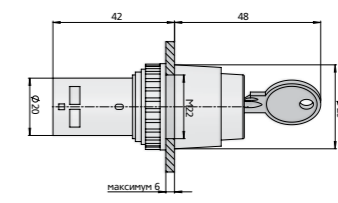
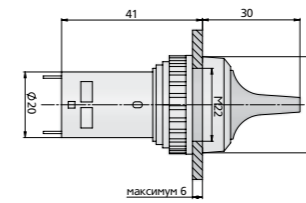
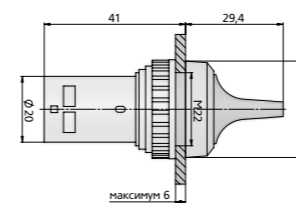


Таблица 2.
Компактные
устройства SB7,
AD108, AD22
(продолжение)



SB7-CWM31-220V

Кнопка грибовидная, с пружинным возвратом, с подсветкой LED, Ø35 мм, NO, NC

SB7-CD25

Переключатель, на 2 и 3 положения с фиксацией, NO+NC, NO+NO

Наименование	Маркировка	Цвет / знаки	Артикул	Вес, кг	Шт. в упак.	Маркировка	Цвет / знаки	Артикул	Вес, кг	Шт. в упак.
Переключатель, сигнальная лампа	SB7-CWM31-220V	NO зел.	08-02-040	0,024	10	SB7-CD25	NO+NC, чёрн.	08-02-044	0,021	10
Переключатель, сигнальная лампа	SB7-CWM31-24V	NO зел.	08-02-041	0,024	10	SB7-CD33	NO+NO, чёрн.	08-02-045	0,021	10
Переключатель, сигнальная лампа	SB7-CWM42-220V	NC красн.	08-02-042	0,024	10					
Переключатель, сигнальная лампа	SB7-CWM42-24V	NC красн.	08-02-043	0,024	10					
Маркировка										
Таблички для маркировки M22, 11x25	LAY5-EH2201		08-04-001	0,003	30	LAY5-EH2201		08-04-001	0,003	30
Таблички для маркировки M22, 22x25	LAY5-EH2208		08-04-002	0,004	40	LAY5-EH2208		08-04-002	0,004	40
Маркировка "EMERGENCY STOP" Ø60 мм	LAY5-ER60		08-04-004	0,004	10	LAY5-ER60		08-04-004	0,004	10
Маркировка "EMERGENCY STOP" Ø90 мм	LAY5-ER90		08-04-005	0,009	10	LAY5-ER90		08-04-005	0,009	10

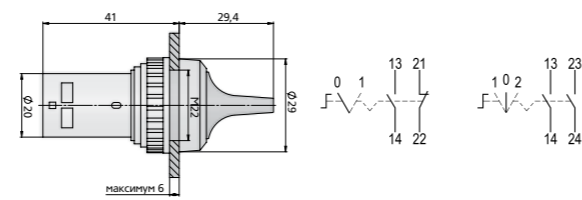
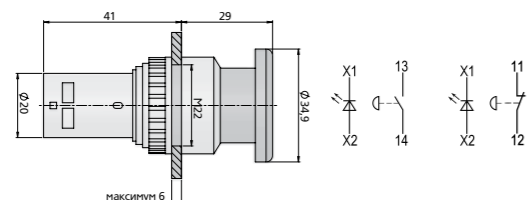


Таблица 2.
Компактные
устройства SB7,
AD108, AD22
(продолжение)



SB7-EV63-220V

Сигнальная лампа, 220 В — неон, 24 В — накаливания

AD108-22CS-G-220V

Сигнальная лампа, LED

AD22-16DS-G-220V

Сигнальная лампа, M16, LED

AD22B-S08-W-220V

Сменная лампа, 220 В — неон, 24 В — накаливания

Наименование	Маркировка	Цвет / знаки	Артикул	Вес, кг	Шт. в уп.	Маркировка	Цвет / знаки	Артикул	Вес, кг	Шт. в упак.
Переключатель, сигнальная лампа	SB7-EV61-220V	белая	08-02-066	0,014	10	AD108-22CS-W-220V	белая	08-03-011	0,017	10
Переключатель, сигнальная лампа	SB7-EV61-24V	белая	08-02-067	0,014	10	AD108-22CS-W-24V	белая	08-03-012	0,017	10
Переключатель, сигнальная лампа	SB7-EV63-220V	зелёная	08-02-068	0,014	10	AD108-22CS-G-220V	зелёная	08-03-013	0,017	10
Переключатель, сигнальная лампа	SB7-EV63-24V	зелёная	08-02-069	0,014	10	AD108-22CS-G-24V	зелёная	08-03-014	0,017	10
Переключатель, сигнальная лампа	SB7-EV64-220V	красная	08-02-070	0,014	10	AD108-22CS-R-220V	красная	08-03-015	0,017	10
Переключатель, сигнальная лампа	SB7-EV64-24V	красная	08-02-071	0,014	10	AD108-22CS-R-24V	красная	08-03-016	0,017	10
Переключатель, сигнальная лампа	SB7-EV65-220V	жёлтая	08-02-072	0,014	10	AD108-22CS-Y-220V	жёлтая	08-03-017	0,017	10
Переключатель, сигнальная лампа	SB7-EV65-24V	жёлтая	08-02-073	0,014	10	AD108-22CS-Y-24V	жёлтая	08-03-018	0,017	10
Переключатель, сигнальная лампа	SB7-EV66-220V	синяя	08-02-074	0,014	10	AD108-22CS-B-220V	синяя	08-03-019	0,017	10
Переключатель, сигнальная лампа	SB7-EV66-24V	синяя	08-02-075	0,014	10	AD108-22CS-B-24V	синяя	08-03-020	0,017	10
Маркировка										
Таблички для маркировки M22, 11×25	LAY5-EH2201		08-04-001	0,003	30	LAY5-EH2201		08-04-001	0,003	30
Таблички для маркировки M22, 22×25	LAY5-EH2208		08-04-002	0,004	40	LAY5-EH2208		08-04-002	0,004	40
Таблички для маркировки M16, 8×15										
Маркировка "EMERGENCY STOP" Ø60 мм	LAY5-ER60		08-04-004	0,004	10	LAY5-ER60		08-04-004	0,004	10
Маркировка "EMERGENCY STOP" Ø90 мм	LAY5-ER90		08-04-005	0,009	10	LAY5-ER90		08-04-005	0,009	10

Маркировка	Цвет / знаки	Артикул	Вес, кг	Шт. в уп.	Маркировка	Цвет / знаки	Артикул	Вес, кг	Шт. в уп.
AD22-16DS-W-220V	белая	08-03-001	0,008	10	AD22B-S08-W-220V	белая	08-03-031	0,002	10
AD22-16DS-W-24V	белая	08-03-002	0,008	10	AD22B-S08-W-24V	белая	08-03-032	0,002	10
AD22-16DS-G-220V	зелёная	08-03-003	0,008	10	AD22B-S08-G-220V	зелёная	08-03-033	0,002	10
AD22-16DS-G-24V	зелёная	08-03-004	0,008	10	AD22B-S08-G-24V	зелёная	08-03-034	0,002	10
AD22-16DS-R-220V	красная	08-03-005	0,008	10	AD22B-S08-R-220V	красная	08-03-035	0,002	10
AD22-16DS-R-24V	красная	08-03-006	0,008	10	AD22B-S08-R-24V	красная	08-03-036	0,002	10
AD22-16DS-Y-220V	жёлтая	08-03-007	0,008	10	AD22B-S08-Y-220V	жёлтая	08-03-037	0,002	10
AD22-16DS-Y-24V	жёлтая	08-03-008	0,008	10	AD22B-S08-Y-24V	жёлтая	08-03-038	0,002	10
AD22-16DS-B-220V	синяя	08-03-009	0,008	10	AD22B-S08-B-220V	синяя	08-03-039	0,002	10
AD22-16DS-B-24V	синяя	08-03-010	0,008	10	AD22B-S08-B-24V	синяя	08-03-040	0,002	10
Маркировка					Характеристики				
					Номинальное напряжение	В, ~ / ≈	230 / 24		
					Номинальный ток	мА	1,9 / 50		
LAY5-EH2216		08-04-003	0,001	50					

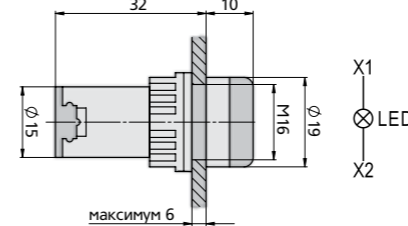
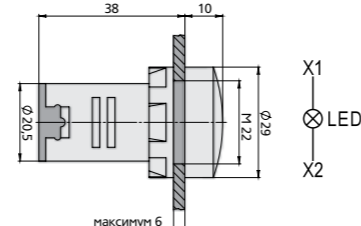
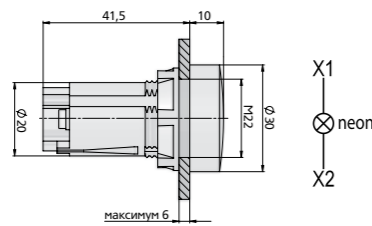


Таблица 3.
Аксессуары
для устройств
управления
и сигнализации



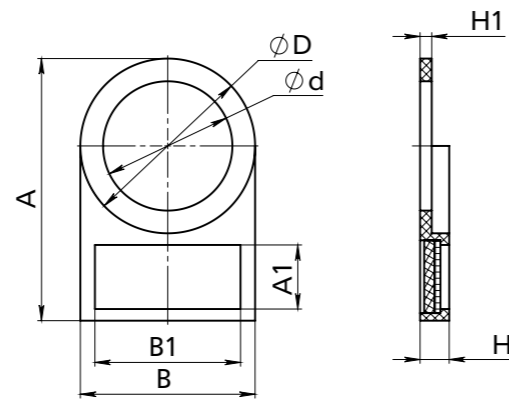
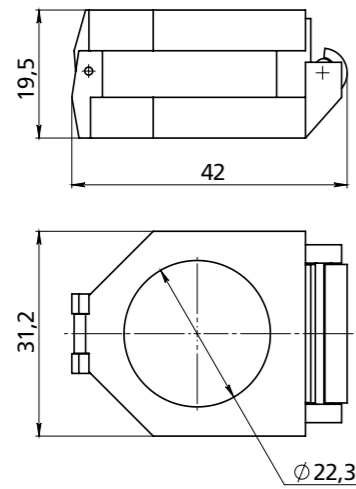
LAY5-EB22P

Колпачок для пломбирования, прозрачный

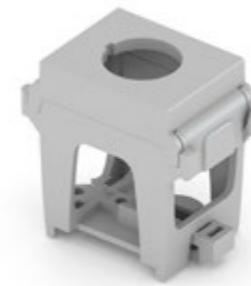
Наименование	Маркировка	Артикул	Вес кг.	Шт. в упак.
Колпачок для пломбирования	LAY5-EB22P	08-04-007	0,007	20

Таблички и маркировки

Наименование	Маркировка	Артикул	Вес кг.	Шт. в упак.
Табличка для маркировки, M22, 11x25	LAYS-EH2201	08-04-001	0,002	30
Табличка для маркировки, M22, 22x25	LAYS-EH2208	08-04-002	0,004	40
Табличка для маркировки, M16, 8x15	LAYS-EH2216	08-04-003	0,001	50



	A, мм	A1, мм	B, мм	B1, мм	D, мм	d, мм	H, мм	H1, мм
LAYS-EH2201	56	20,5	30	25,2	30	22,5	5,2	2,2
LAYS-EH2208	46	10,5	30	25,2	30	22,5	5,2	2,2
LAYS-EH2216	31,1	7,3	20,2	15	20,2	16	4,5	1,5



Адаптер кнопки

Наименование	Маркировка	Цвет	Артикул	Вес кг.	Шт. в упак.
Адаптер кнопки	AK22 WHITE	белый	08-04-008		5
Адаптер кнопки	AK22 GREY	серый	08-04-009		5

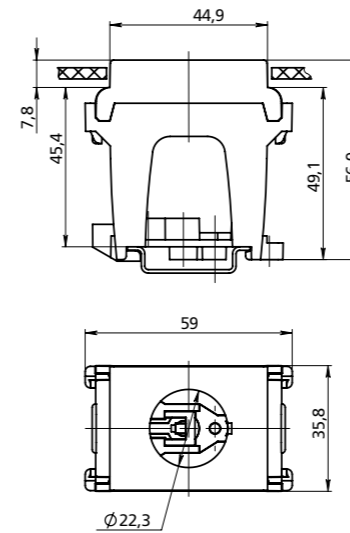


Таблица 3.
Аксессуары
для устройств
управления
и сигнализации
(продолжение)

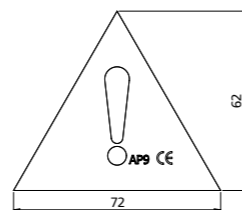
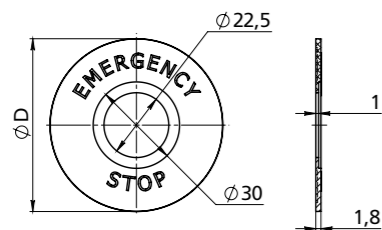


Табличка круглая

Наименование	Маркировка	Артикул	Вес кг.	Шт. в упак.
Табличка круглая	LAYS-ER60	08-04-004	0,003	10
Табличка круглая	LAYS-ER90	08-04-005	0,008	10

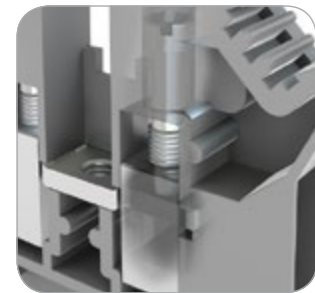
Наклейка треугольная

Наименование	Маркировка	Артикул	Вес кг.	Шт. в упак.
Наклейка треугольная	LAYS-EM01	08-04-006	0,001	10

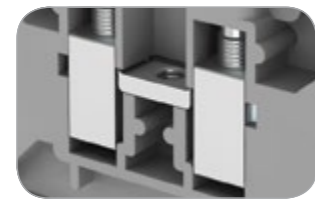




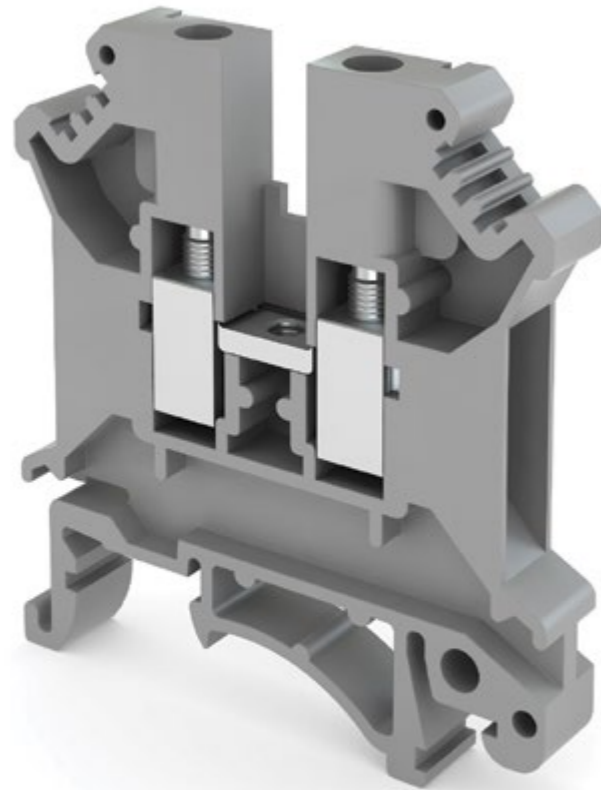
Место для крепления винтовых перемычек, упрощает объединение контактов клемм.



Конструкция винтового зажима исключает самораскручивание винтов (не требуется периодическая подтяжка винтов).



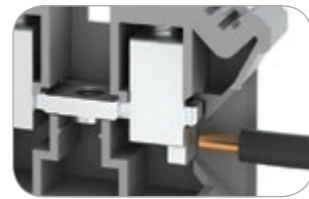
Высокая электропроводность медного сплава токоведущих частей, снижает нагрев клемм. Защитное гальваническое покрытие обеспечивает устойчивость к внешним воздействиям.



Быстрая и удобная маркировка клемм.

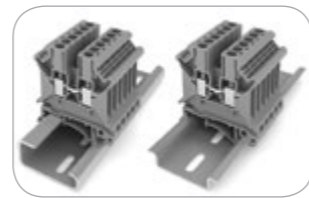


Возможно подключить к контакту клеммы два провода.



Винтовой зажим предотвращает неправильное проталкивание провода.

Материал корпуса изготовлен из устойчивого к ультрафиолету, самозатухающего полиамида. Условия эксплуатации от -40 до +110 °С.

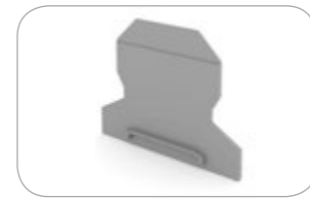


Конструкция корпуса обеспечивает крепление, как на обычной, так и на G-образной DIN-рейке.



Осуществляет соединение любых видов проводов, как с накопечниками, так и без.

Дополнительные аксессуары к клеммам делают их применение удобным и универсальным.



Разделитель клеммных групп, для визуального разделения групп клемм.



Разделитель перемычек, для электрической изоляции соседних винтовых перемычек. Не увеличивает длину ряда клемм.



Винтовая перемычка для объединения клемм посередине.



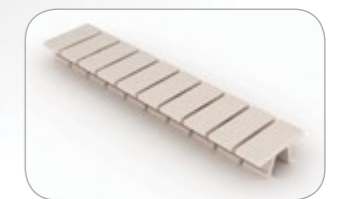
Упор на DIN-рейку.



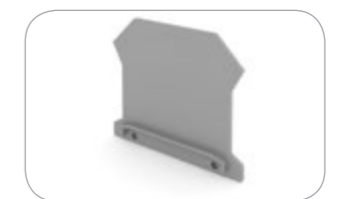
Маркировка клеммных групп.



Гребенчатая перемычка для объединения клемм с боку.



Маркировка клемм.



Торцевая крышка для изоляции клеммы с торца.

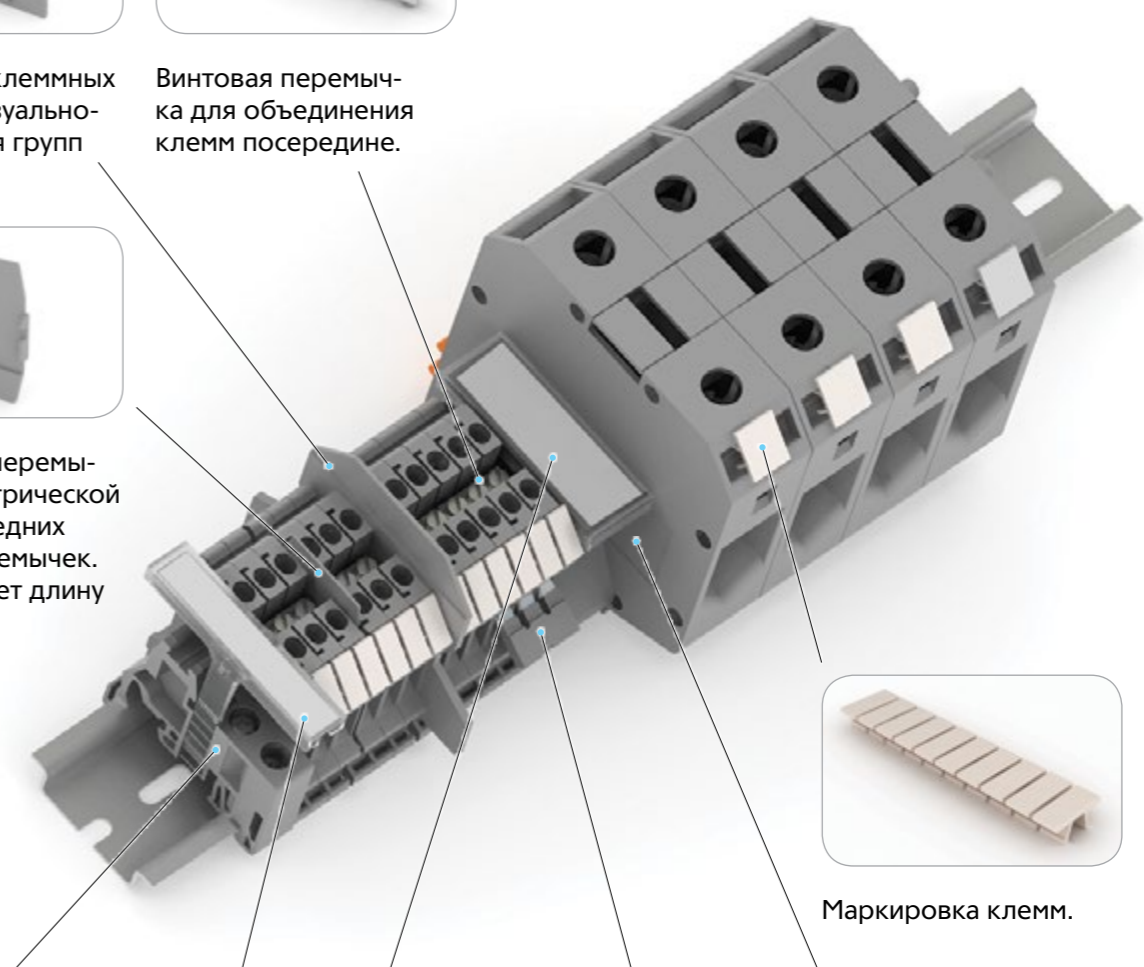
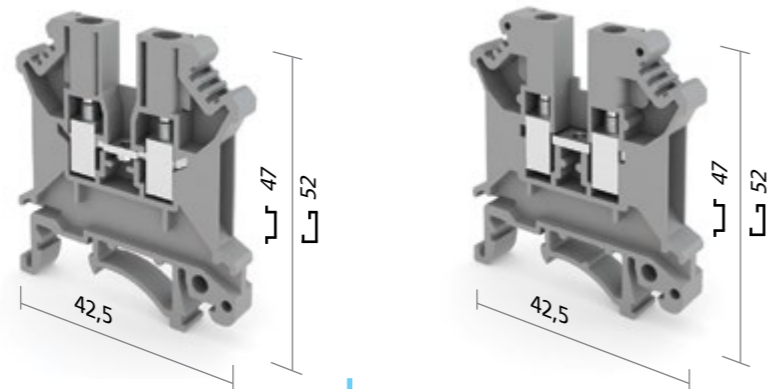






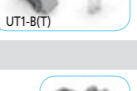



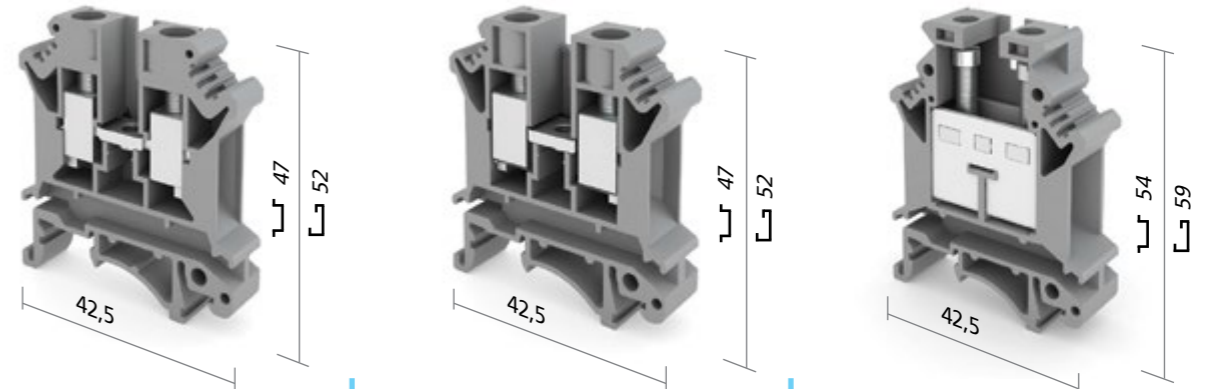
Таблица 4.
Винтовые клеммы
UT1



UT1-2,5(T)

UT1-4(T)

Наименование	Маркировка	Цвет	Артикул	Шт. в упак.	Маркировка	Цвет	Артикул	Шт. в упак.
Клемма	Ширина 5,2 мм				Ширина 6,2 мм			
Винтовая клемма	UT1-2,5(T) GREY	серый	02-01-001	60	UT1-4(T) GREY	серый	02-01-003	50
Винтовая клемма	UT1-2,5(T) BLUE	синий	02-01-002	60	UT1-4(T) BLUE	синий	02-01-004	50
Характеристики (МЭК 60947-7-1)								
Номинальное напряжение	В	800			В	800		
Номинальный ток	А	32			А	41		
Одножильный кабель	мм ²	0,2-4			мм ²	0,2-6		
Многожильный кабель	мм ²	0,2-2,5			мм ²	0,2-4		
Длина зачистки изоляции	мм	8			мм	8		
Момент затяжки	Нм	0,6			Нм	0,6		
Торцевая крышка								
	G-UT1-2.5/10(T) GREY	серый	02-04-001	50	G-UT1-2.5/10(T) GREY	серый	02-04-001	50
	G-UT1-2.5/10(T) BLUE	синий	02-04-002	50	G-UT1-2.5/10(T) BLUE	синий	02-04-002	50
Винтовая перемычка								
2 контакта								
3 контакта								
10 контактов	JFB10-4...16				JFB10-2,5			
					JFB10-4			
Гребенчатая перемычка								
2 контакта	JEB2-2,5	серый	02-04-022	25	JEB2-4	серый	02-04-025	25
3 контакта	JEB3-2,5	серый	02-04-023	25	JEB3-4	серый	02-04-026	25
10 контактов	JEB10-2,5	серый	02-04-024	10	JEB10-4	серый	02-04-027	10
Разделитель перемычек								
	JS-K(T)	серый	02-04-038	50	JS-K(T)	серый	02-04-038	50
Разделитель клеммных групп								
	JAP(T)	серый	02-04-039	25	JAP(T)	серый	02-04-039	25
Маркировка клемм								
Маркировка пустая	ZB5	белый	02-04-007	100	ZB6	белый	02-04-008	100
Маркировка цифровая (1-10)	ZB5 (1-10)H	белый	02-04-040	100	ZB6 (1-10)H	белый	02-04-045	100
Маркировка цифровая (11-20)	ZB5 (11-20)H	белый	02-04-041	100	ZB6 (11-20)H	белый	02-04-046	100
Маркировка цифровая (21-30)	ZB5 (21-30)H	белый	02-04-042	100	ZB6 (21-30)H	белый	02-04-047	100
Маркировка цифровая (31-40)	ZB5 (31-40)H	белый	02-04-043	100	ZB6 (31-40)H	белый	02-04-048	100
Маркировка цифровая (41-50)	ZB5 (41-50)H	белый	02-04-044	100	ZB6 (41-50)H	белый	02-04-049	100
Маркировка клеммных групп								
KLM-A		KLM-A	02-04-011	25	KLM-A		02-04-011	25
UT1-B(T)								
Упор на DIN-рейку								
	E/1(T)	серый	02-04-006	25	E/1(T)	серый	02-04-006	25



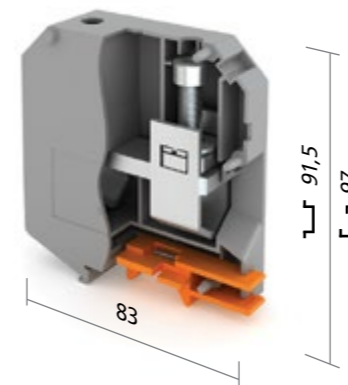
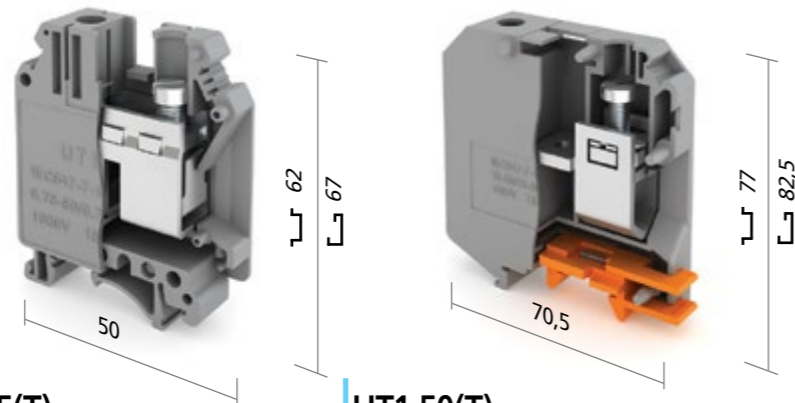
UT1-6(T)

UT1-10(T)

UT1-16(T)

Маркировка	Цвет	Артикул	Шт. в упак.	Маркировка	Цвет	Артикул	Шт. в упак.	Маркировка	Цвет	Артикул	Шт. в упак.
Ширина 8,2 мм				Ширина 10,2 мм				Ширина 12,2 мм			
UT1-6(T) GREY	серый	02-01-005	40	UT1-10(T) GREY	серый	02-01-007	30	UT1-16(T) GREY	серый	02-01-009	36
UT1-6(T) BLUE	синий	02-01-006	40	UT1-10(T) BLUE	синий	02-01-008	30	UT1-16(T) BLUE	синий	02-01-010	36
В	800			В	800			В	800		
А	57			А	76			А	101		
мм ²	0,2-10			мм ²	0,5-16			мм ²	2,5-25		
мм ²	0,2-6			мм ²	0,5-10			мм ²	4-16		
мм	10			мм	10			мм	11		
Нм	1,2			Нм	1,2			Нм	1,2		
G-UT1-2.5/10(T) GREY	серый	02-04-001	50	G-UT1-2.5/10(T) GREY	серый	02-04-001	50	G-UT1-16(T) GREY	серый	02-04-003	50
G-UT1-2.5/10(T) BLUE	синий	02-04-002	50	G-UT1-2.5/10(T) BLUE	синий	02-04-002	50	G-UT1-16(T) BLUE	синий	02-04-004	50
JFB10-6		02-04-015	10	JFB10-10		02-04-016	10	JFB10-16		02-04-017	10
JEB2-6	серый	02-04-028	25	JEB2-10	серый	02-04-031	25				
JEB3-6	серый	02-04-029	25	JEB3-10	серый	02-04-032	25				
JEB10-6	серый	02-04-030	10	JEB10-10	серый	02-04-033	10	JEB10-16	серый	02-04-034	10
JS-K(T)	серый	02-04-038	50	JS-K(T)	серый	02-04-038	50	JS-K(T)	серый	02-04-038	50
JAP(T)	серый	02-04-039	25	JAP(T)	серый	02-04-039	25	JAP(T)	серый	02-04-039	25
ZB8	белый	02-04-009	100	ZB10	белый	02-04-010	100	ZB10	белый	02-04-010	100
ZB8 (1-10)H	белый	02-04-050	100	ZB10 (1-10)H	белый	02-04-055	100	ZB10 (1-10)H	белый	02-04-055	100
ZB8 (11-20)H	белый	02-04-051	100	ZB10 (11-20)H	белый	02-04-056	100	ZB10 (11-20)H	белый	02-04-056	100
ZB8 (21-30)H	белый	02-04-052	100	ZB10 (21-30)H	белый	02-04-057	100	ZB10 (21-30)H	белый	02-04-057	100
ZB8 (31-40)H	белый	02-04-053	100	ZB10 (31-40)H	белый	02-04-058	100	ZB10 (31-40)H	белый	02-04-058	100
ZB8 (41-50)H	белый	02-04-054	100	ZB10 (41-50)H	белый	02-04-059	100	ZB10 (41-50)H	белый	02-04-059	100
KLM-A		02-04-011	25	KLM-A		02-04-011	25	KLM-A		02-04-011	25
E/1(T)	серый	02-04-006	25	E/1(T)	серый	02-04-006	25	E/1(T)	серый	02-04-006	25

Таблица 4.
Винтовые клеммы
UT1 (продолжение)

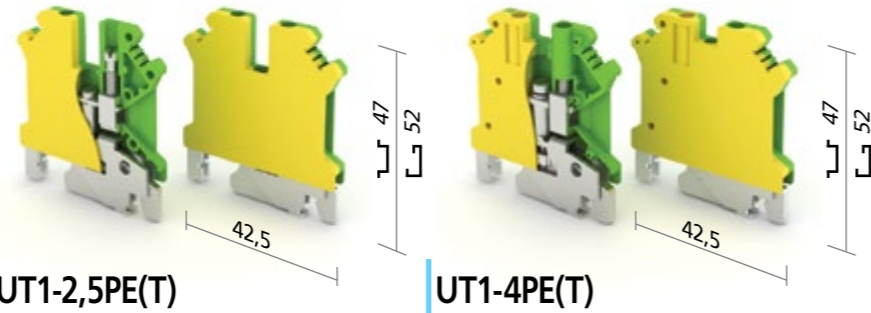


UT1-35(T)					UT1-50(T)				
Наименование	Маркировка	Цвет	Артикул	Шт. в упак.	Маркировка	Цвет	Артикул	Шт. в упак.	
Клемма					Клемма				
Ширина 15,2 мм					Ширина 20,4 мм				
Винтовая клемма	UT1-35(T) GREY	серый	02-01-011	20	UT1-50(T) GREY	серый	02-01-013	10	
Винтовая клемма	UT1-35(T) BLUE	синий	02-01-012	20	UT1-50(T) BLUE	синий	02-01-014	10	
Характеристики (МЭК 60947-7-1)					Характеристики (МЭК 60947-7-1)				
Номинальное напряжение	В	1000			В	1000			
Номинальный ток	А	150			А	150			
Одножильный кабель	мм ²	0,75–50			мм ²	16–50			
Многожильный кабель	мм ²	0,75–35			мм ²	25–50			
Длина зачистки изоляции	мм	16			мм	24			
Момент затяжки	Нм	2,5			Нм	2,5			
Торцевая крышка					Торцевая крышка				
Винтовая перемычка					Винтовая перемычка				
2 контакта	JFB2-35		02-04-018	10	JFB2-50		02-04-020	5	
3 контакта	JFB3-35		02-04-019	10	JFB3-50		02-04-021	5	
10 контактов									
Гребенчатая перемычка					Гребенчатая перемычка				
2 контакта									
3 контакта									
10 контактов	JEB10-35	серый	02-04-035	10					
Разделитель перемычек					Разделитель перемычек				
	JS-K(T)	серый	02-04-038	50					
Разделитель клеммных групп					Разделитель клеммных групп				
Маркировка клемм					Маркировка клемм				
Маркировка пустая	ZB10	белый	02-04-010	100	ZB10	белый	02-04-010	100	
Маркировка цифровая (1-10)	ZB10 (1-10)H	белый	02-04-055	100	ZB10 (1-10)H	белый	02-04-055	100	
Маркировка цифровая (11-20)	ZB10 (11-20)H	белый	02-04-056	100	ZB10 (11-20)H	белый	02-04-056	100	
Маркировка цифровая (21-30)	ZB10 (21-30)H	белый	02-04-057	100	ZB10 (21-30)H	белый	02-04-057	100	
Маркировка цифровая (31-40)	ZB10 (31-40)H	белый	02-04-058	100	ZB10 (31-40)H	белый	02-04-058	100	
Маркировка цифровая (41-50)	ZB10 (41-50)H	белый	02-04-059	100	ZB10 (41-50)H	белый	02-04-059	100	
Маркировка клеммных групп					Маркировка клеммных групп				
KLM-A	KLM-A		02-04-011	25					
UT1-B(T)	UT1-B(T)				UT1-B(T)	серый	02-04-012	20	
Упор на DIN-рейку					Упор на DIN-рейку				
	E/1(T)	серый	02-04-006	25	E/1(T)	серый	02-04-006	25	

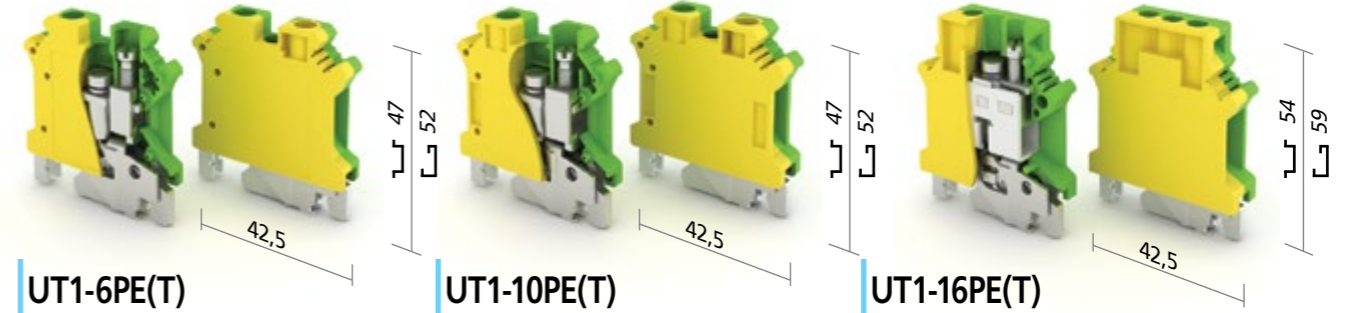
UT1-95(T)				
Маркировка	Цвет	Артикул	Шт. в упак.	
Клемма				
Ширина 26,4 мм				
UT1-95(T) GREY	серый	02-01-015	5	
UT1-95(T) BLUE	синий	02-01-016	5	
Характеристики (МЭК 60947-7-1)				
В	1000			
А	232			
мм ²	25–95			
мм ²	35–95			
мм	33			
Нм	3,5			
Торцевая крышка				
Винтовая перемычка				
Маркировка клемм				
ZB10	белый	02-04-010	100	
ZB10 (1-10)H	белый	02-04-055	100	
ZB10 (11-20)H	белый	02-04-056	100	
ZB10 (21-30)H	белый	02-04-057	100	
ZB10 (31-40)H	белый	02-04-058	100	
ZB10 (41-50)H	белый	02-04-059	100	
Маркировка клеммных групп				
UT1-B(T)	серый	02-04-012	20	
Упор на DIN-рейку				
E/1(T)	серый	02-04-006	25	



Таблица 5.
Заземляющие
клеммы UT1-...PE(T)

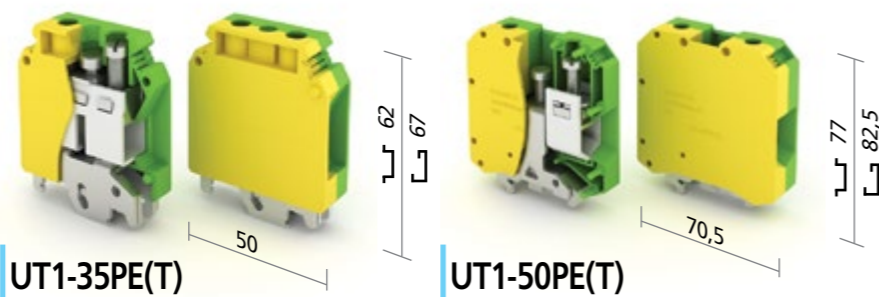


UT1-2,5PE(T)				UT1-4PE(T)				
Наименование	Маркировка	Цвет	Артикул	Шт. в упак.	Маркировка	Цвет	Артикул	Шт. в упак.
Клемма	Ширина 5,2 мм				Ширина 6,2 мм			
Винтовая клемма	UT1-2,5PE(T)	жёлто-зел.	02-02-001	60	UT1-4PE(T)	жёлто-зел.	02-02-002	50
Характеристики (МЭК 60947-7-1)								
Номинальный ток	A	32			A	41		
Одножильный кабель	мм ²	0,2-4			мм ²	0,2-6		
Многожильный кабель	мм ²	0,2-2,5			мм ²	0,2-4		
Длина зачистки изоляции	мм	8			мм	8		
Момент затяжки	Нм	0,6			Нм	0,6		
Гребенчатая перемычка								
2 контакта	JEB2-2,5	серый	02-04-022	50	JEB2-4	серый	02-04-025	50
3 контакта	JEB3-2,5	серый	02-04-023	50	JEB3-4	серый	02-04-026	50
10 контактов	JEB10-2,5	серый	02-04-024	10	JEB10-4	серый	02-04-027	10
Маркировка клемм								
Маркировка пустая	ZB5	белый	02-04-007	100	ZB6	белый	02-04-008	100
Маркировка цифровая (1-10)	ZB5 (1-10)H	белый	02-04-040	100	ZB6 (1-10)H	белый	02-04-045	100
Маркировка цифровая (11-20)	ZB5 (11-20)H	белый	02-04-041	100	ZB6 (11-20)H	белый	02-04-046	100
Маркировка цифровая (21-30)	ZB5 (21-30)H	белый	02-04-042	100	ZB6 (21-30)H	белый	02-04-047	100
Маркировка цифровая (31-40)	ZB5 (31-40)H	белый	02-04-043	100	ZB6 (31-40)H	белый	02-04-048	100
Маркировка цифровая (41-50)	ZB5 (41-50)H	белый	02-04-044	100	ZB6 (41-50)H	белый	02-04-049	100



UT1-6PE(T)				UT1-10PE(T)				UT1-16PE(T)			
Маркировка	Цвет	Артикул	Шт. в упак.	Маркировка	Цвет	Артикул	Шт. в упак.	Маркировка	Цвет	Артикул	Шт. в упак.
Ширина 8,2 мм				Ширина 10,2 мм				Ширина 12,2 мм			
UT1-6PE(T)	жёлто-зел.	02-02-003	40	UT1-10PE(T)	жёлто-зел.	02-02-004	30	UT1-16PE(T)	жёлто-зел.	02-02-005	36
A	57			A	76			A	101		
мм ²	0,2-10			мм ²	0,5-16			мм ²	2,5-25		
мм ²	0,2-6			мм ²	0,5-10			мм ²	4-16		
мм	10			мм	10			мм	11		
Нм	1,2			Нм	1,2			Нм	1,2		
JEB2-6	серый	02-04-028	50	JEB2-10	серый	02-04-031	50				
JEB3-6	серый	02-04-029	50	JEB3-10	серый	02-04-032	50				
JEB10-6	серый	02-04-030	10	JEB10-10	серый	02-04-033	10	JEB10-16	серый	02-04-034	10
ZB8	белый	02-04-009	100	ZB10	белый	02-04-010	100	ZB10	белый	02-04-010	100
ZB8 (1-10)H	белый	02-04-050	100	ZB10 (1-10)H	белый	02-04-055	100	ZB10 (1-10)H	белый	02-04-055	100
ZB8 (11-20)H	белый	02-04-051	100	ZB10 (11-20)H	белый	02-04-056	100	ZB10 (11-20)H	белый	02-04-056	100
ZB8 (21-30)H	белый	02-04-052	100	ZB10 (21-30)H	белый	02-04-057	100	ZB10 (21-30)H	белый	02-04-057	100
ZB8 (31-40)H	белый	02-04-053	100	ZB10 (31-40)H	белый	02-04-058	100	ZB10 (31-40)H	белый	02-04-058	100
ZB8 (41-50)H	белый	02-04-054	100	ZB10 (41-50)H	белый	02-04-059	100	ZB10 (41-50)H	белый	02-04-059	100

Таблица 5.
Заземляющие
клеммы UT1-...PE(T)
(продолжение)



UT1-35PE(T)				UT1-50PE(T)				
Наименование	Маркировка	Цвет	Артикул	Шт. в упак.	Маркировка	Цвет	Артикул	Шт. в упак.
Клемма	Ширина 15,2 мм				Ширина 20 мм			
Винтовая клемма	UT1-35PE(T)	жёлто-зел.	02-02-006	20	UT1-50PE(T)	жёлто-зел.	02-02-007	10
Характеристики (МЭК 60947-7-1)								
Номинальный ток	A	150			A	150		
Одножильный кабель	мм ²	0,75-50			мм ²	16-50		
Многожильный кабель	мм ²	0,75-35			мм ²	25-50		
Длина зачистки изоляции	мм	16			мм	24		
Момент затяжки	Нм	2,5			Нм	2,5		
Гребенчатая перемычка								
2 контакта								
3 контакта								
10 контактов	JEB10-35	серый	02-04-035	10				
Маркировка клемм								
Маркировка пустая	ZB10	белый	02-04-010	100	ZB10	белый	02-04-010	100
Маркировка цифровая (1-10)	ZB10 (1-10)H	белый	02-04-055	100	ZB10 (1-10)H	белый	02-04-055	100
Маркировка цифровая (11-20)	ZB10 (11-20)H	белый	02-04-056	100	ZB10 (11-20)H	белый	02-04-056	100
Маркировка цифровая (21-30)	ZB10 (21-30)H	белый	02-04-057	100	ZB10 (21-30)H	белый	02-04-057	100
Маркировка цифровая (31-40)	ZB10 (31-40)H	белый	02-04-058	100	ZB10 (31-40)H	белый	02-04-058	100
Маркировка цифровая (41-50)	ZB10 (41-50)H	белый	02-04-059	100	ZB10 (41-50)H	белый	02-04-059	100

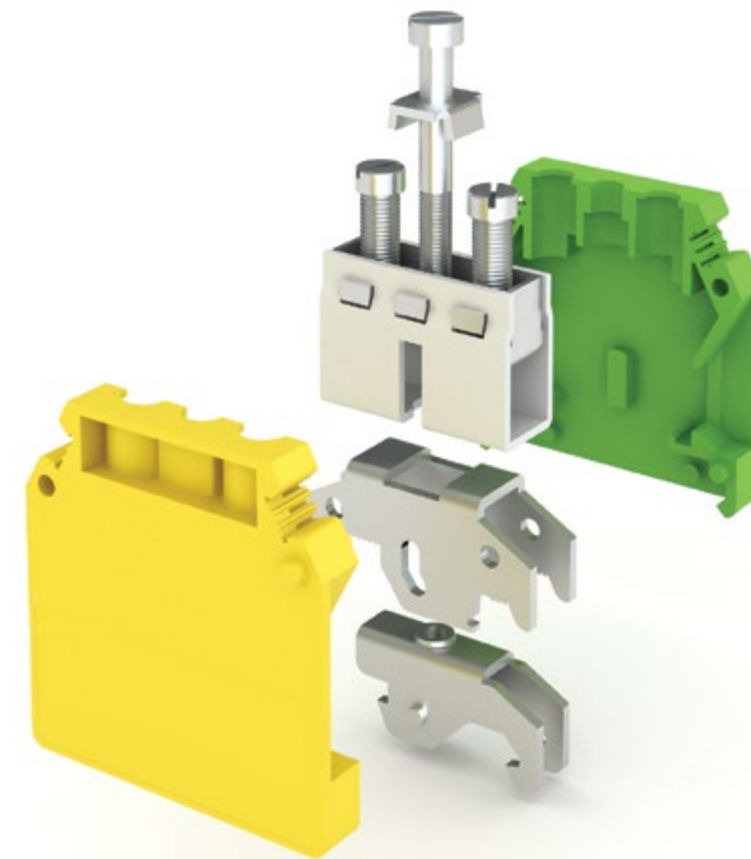
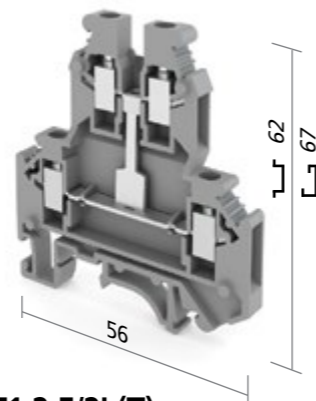
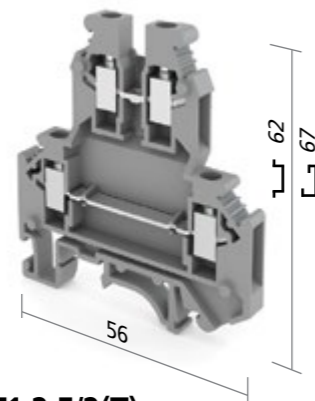


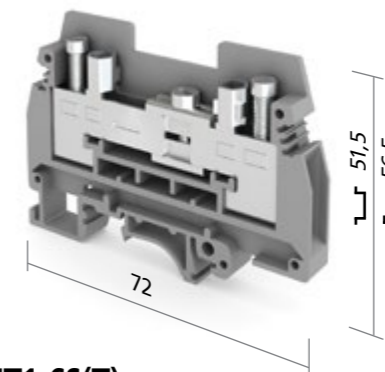
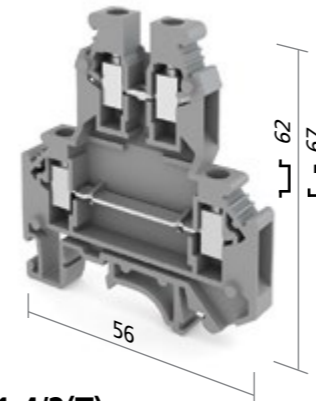
Таблица 6.
Двухуровневые
клеммы UT1.../2(T)



UT1-2,5/2(T)

UT1-2,5/2L(T)

Наименование	Маркировка	Цвет	Артикул	Шт. в упак.	Маркировка	Цвет	Артикул	Шт. в упак.		
Клемма	Ширина 5,2 мм				Ширина 5,2 мм					
Винтовая клемма	UT1-2.5/2(T) GREY	серый	02-03-001	60	UT1-2.5/2L(T) GREY	серый	02-03-002	60		
Характеристики (МЭК 60947-7-1)										
Номинальное напряжение	В	500			В	500				
Номинальный ток	А	32			А	32				
Одножильный кабель	мм ²	0,2–4			мм ²	0,2–4				
Многожильный кабель	мм ²	0,2–2,5			мм ²	0,2–2,5				
Длина зачистки изоляции	мм	8			мм	8				
Момент затяжки	Нм	0,6			Нм	0,6				
Торцевая крышка										
		G-UT1-2.5/4(T) GREY	серый	02-04-005	25		G-UT1-2.5/4(T) GREY	серый	02-04-005	25
Гребенчатая перемычка										
2 контакта		JEB2-2,5	серый	02-04-022	25	JEB2-2,5	серый	02-04-022	25	
3 контакта		JEB3-2,5	серый	02-04-023	25	JEB3-2,5	серый	02-04-023	25	
10 контактов		JEB10-2,5	серый	02-04-024	10	JEB10-2,5	серый	02-04-024	10	
Маркировка клемм										
Маркировка пустая		ZB5	белый	02-04-007	100	ZB5	белый	02-04-007	100	
Маркировка цифровая (1-10)		ZB5 (1-10)H	белый	02-04-040	100	ZB5 (1-10)H	белый	02-04-040	100	
Маркировка цифровая (11-20)		ZB5 (11-20)H	белый	02-04-041	100	ZB5 (11-20)H	белый	02-04-041	100	
Маркировка цифровая (21-30)		ZB5 (21-30)H	белый	02-04-042	100	ZB5 (21-30)H	белый	02-04-042	100	
Маркировка цифровая (31-40)		ZB5 (31-40)H	белый	02-04-043	100	ZB5 (31-40)H	белый	02-04-043	100	
Маркировка цифровая (41-50)		ZB5 (41-50)H	белый	02-04-044	100	ZB5 (41-50)H	белый	02-04-044	100	
Маркировка клеммных групп										
KLM-A		KLM-A		02-04-011	25	KLM-A		02-04-011	25	
Упор на DIN-рейку										
		E/1(T)	серый	02-04-006	25	E/1(T)	серый	02-04-006	25	



UT1-4/2(T)

UT1-6S(T)

Маркировка	Цвет	Артикул	Шт. в упак.	Маркировка	Цвет	Артикул	Шт. в упак.
Ширина 6,2 мм				Ширина 8,2 мм			
UT1-4/2(T) GREY	серый	02-03-003	50	UT1-6S(T) GREY	серый	02-03-004	30
В	500			В	400		
А	32			А	57		
мм ²	0,2–4			мм ²	0,5–10		
мм ²	0,2–4			мм ²	0,5–6		
мм	8			мм	8		
Нм	0,6			Нм	0,8		
G-UT1-2.5/4(T) GREY	серый	02-04-005	25	G-UT1-6S(T) GREY	серый	02-04-060	25
JEB2-4	серый	02-04-025	25	JEB2-6	серый	02-04-028	25
JEB3-4	серый	02-04-026	25	JEB3-6	серый	02-04-029	25
JEB10-4	серый	02-04-027	10	JEB10-6	серый	02-04-030	10
ZB6	белый	02-04-008	100	ZB8	белый	02-04-009	100
ZB6 (1-10)H	белый	02-04-045	100	ZB8 (1-10)H	белый	02-04-050	100
ZB6 (11-20)H	белый	02-04-046	100	ZB8 (11-20)H	белый	02-04-051	100
ZB6 (21-30)H	белый	02-04-047	100	ZB8 (21-30)H	белый	02-04-052	100
ZB6 (31-40)H	белый	02-04-048	100	ZB8 (31-40)H	белый	02-04-053	100
ZB6 (41-50)H	белый	02-04-049	100	ZB8 (41-50)H	белый	02-04-054	100
KLM-A		02-04-011	25	KLM-A		02-04-011	25
E/1(T)	серый	02-04-006	25	E/1(T)	серый	02-04-006	25

Винтовые клеммы UT2



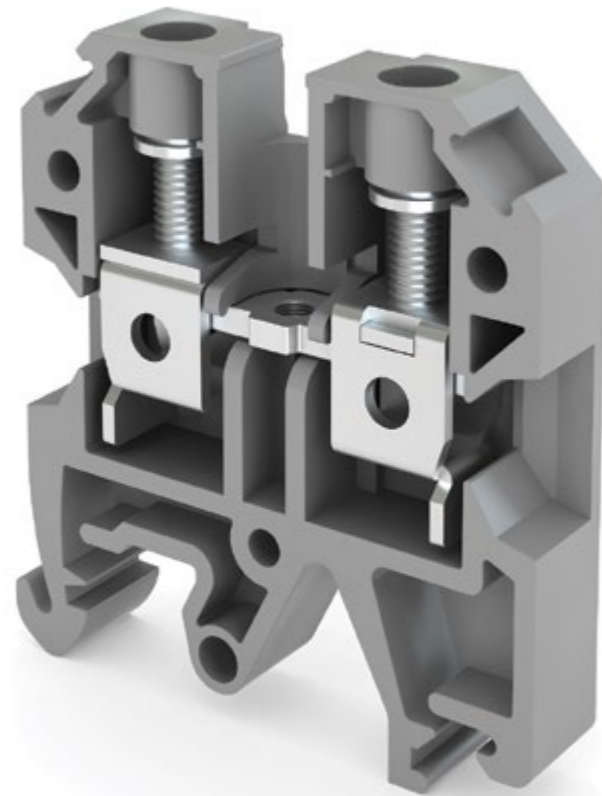
Место для крепления винтовых перемычек, упрощает объединение контактов клемм.



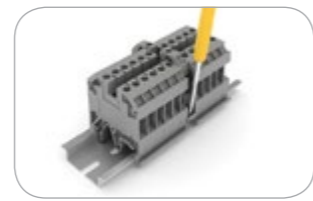
Конструкция винтового зажима исключает самораскручивание винтов (не требуется периодическая подтяжка винтов).



Высокая электропроводность медного сплава токоведущих частей, снижает нагрев клемм. Защитное гальваническое покрытие обеспечивает устойчивость к внешним воздействиям.



Быстрая и удобная маркировка клемм.

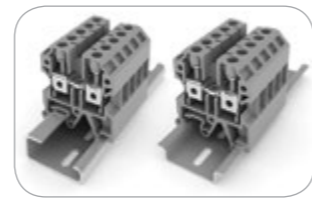


Конструкция корпуса клеммы позволяет быстро и удобно устанавливать ее на DIN-рейку.

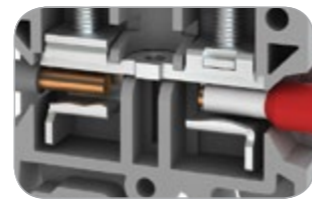


Флажок в нижней части зажима предотвращает неправильное проталкивание провода.

Материал корпуса изготовлен из устойчивого к ультрафиолету, самозатухающего полиамида. Условия эксплуатации от -40 до $+110$ °C.



Конструкция корпуса обеспечивает крепление, как на обычной, так и на G-образной DIN-рейке.



Осуществляет соединение любых видов проводов, как с наколочниками, так и без.

Дополнительные аксессуары к клеммам делают их применение удобным и универсальным.



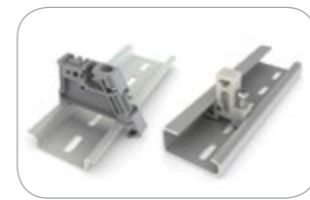
Винтовая перемычка для объединения клемм посередине.



Торцевая крышка для изоляции клеммы с торца.



Разделитель перемычек, для электрической изоляции соседних винтовых перемычек. Не увеличивает длину ряда клемм.



Упор на DIN-рейку.



Разделитель клеммных групп, для визуального разделения групп клемм.



Маркировка клемм.



Маркировка клеммных групп.

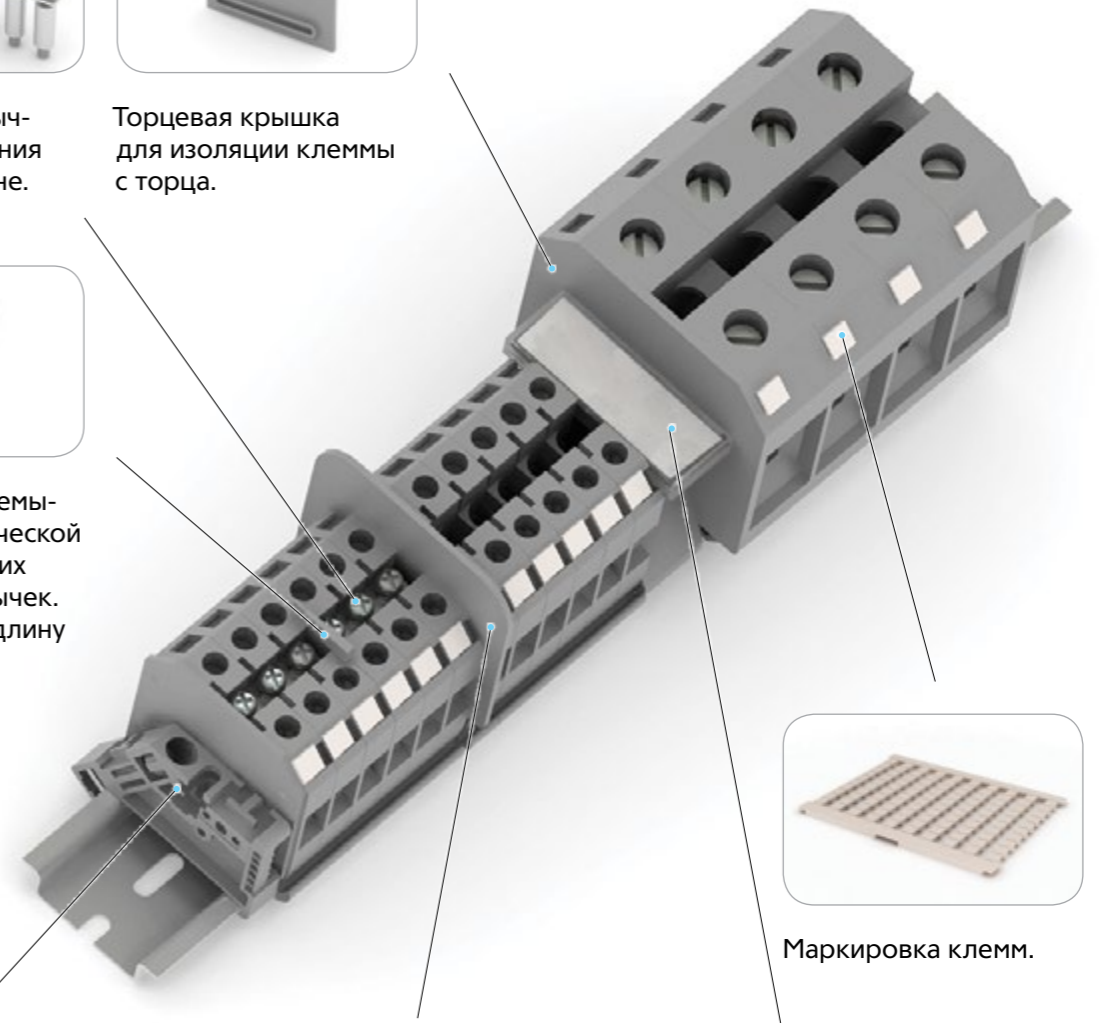
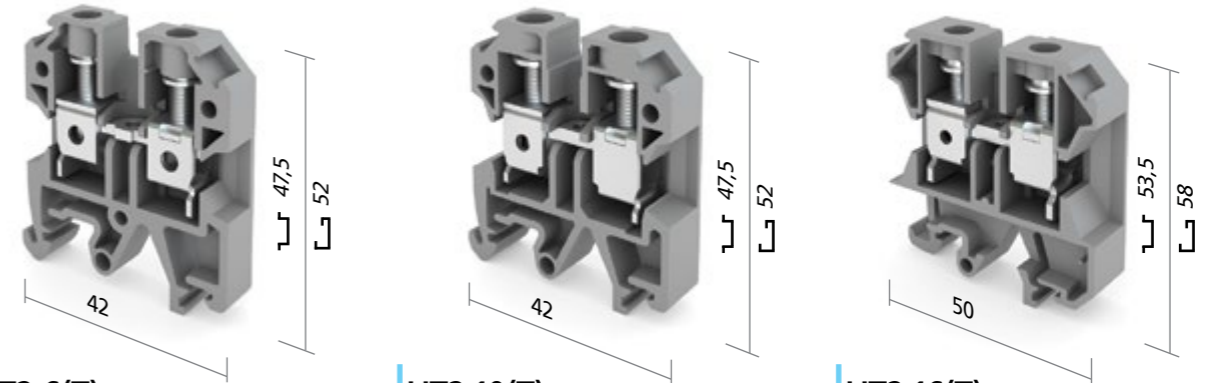
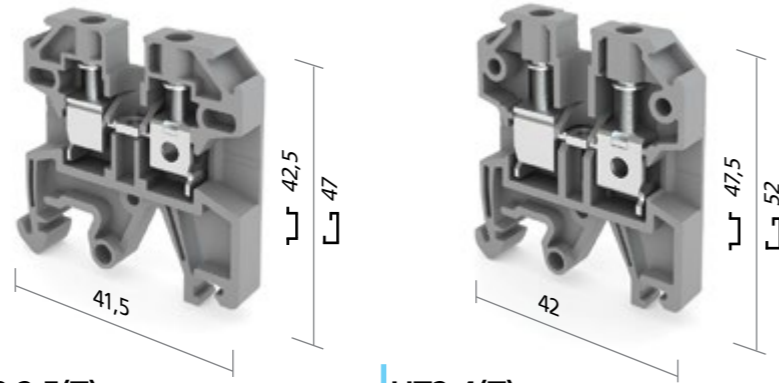


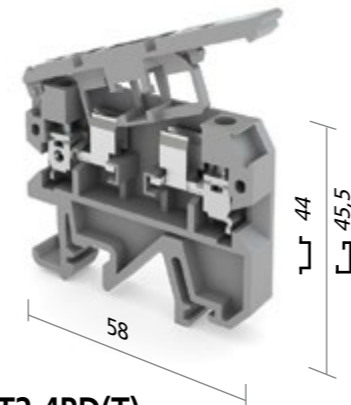
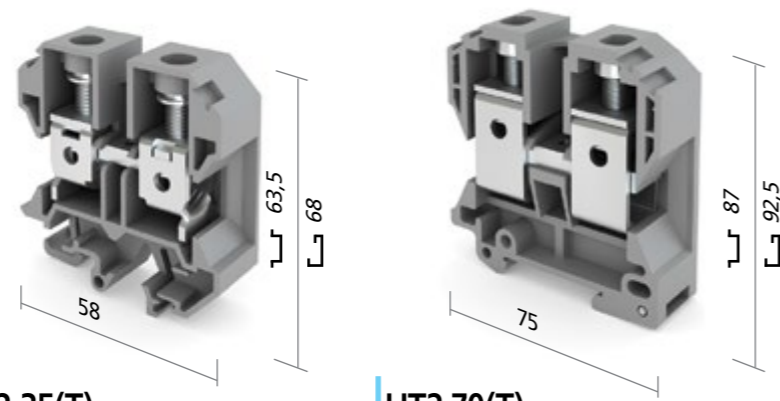
Таблица 7.
Винтовые клеммы
UT2



UT2-2,5(T)				UT2-4(T)					
Наименование	Маркировка	Цвет	Артикул	Шт. в упак.	Маркировка	Цвет	Артикул	Шт. в упак.	
Клемма				Клемма					
Ширина 6,2 мм				Ширина 6,5 мм					
Винтовая клемма	UT2-2,5(T) GREY	серый	02-05-001	50	UT2-4(T) GREY	серый	02-05-003	50	
Винтовая клемма	UT2-2,5(T) BLUE	синий	02-05-002	50	UT2-4(T) BLUE	синий	02-05-004	50	
Характеристики (МЭК 60947-7-1)									
Номинальное напряжение	В	800			В	800			
Номинальный ток	А	24			А	32			
Номинальное сечение кабеля	мм ²	2,5			мм ²	4			
Длина зачистки изоляции	мм	10			мм	12			
Момент затяжки	Нм	0,5			Нм	0,6			
Торцевая крышка									
		G-UT2-2,5(T) GREY	серый	02-07-001	50	G-UT2-4/10(T) GREY	серый	02-07-003	50
		G-UT2-2,5(T) BLUE	синий	02-07-002	50	G-UT2-4/10(T) BLUE	синий	02-07-004	50
Винтовая перемычка									
2 контакта		JQ2-2,5		02-07-014	25	JQ2-4		02-07-017	25
3 контакта		JQ3-2,5		02-07-015	25	JQ3-4		02-07-018	25
10 контактов		JQ10-2,5		02-07-016	10	JQ10-4		02-07-019	10
Разделитель перемычек									
		TS2,5/35	серый	02-07-033	50	TS2,5/35	серый	02-07-033	50
Разделитель клеммных групп									
		TW2,5(T)	серый	02-07-034	25	TW4/10(T)	серый	02-07-035	25
Маркировка клемм									
Маркировка пустая		DEK5	белый	02-07-013	500	DEK5	белый	02-07-013	500
Маркировка цифровая (1-10)		DEK5 (1-10)H	белый	02-07-036	500	DEK5 (1-10)H	белый	02-07-036	500
Маркировка цифровая (11-20)		DEK5 (11-20)H	белый	02-07-037	500	DEK5 (11-20)H	белый	02-07-037	500
Маркировка цифровая (21-30)		DEK5 (21-30)H	белый	02-07-038	500	DEK5 (21-30)H	белый	02-07-038	500
Маркировка цифровая (31-40)		DEK5 (31-40)H	белый	02-07-039	500	DEK5 (31-40)H	белый	02-07-039	500
Маркировка цифровая (41-50)		DEK5 (41-50)H	белый	02-07-040	500	DEK5 (41-50)H	белый	02-07-040	500
Упор на DIN-рейку									
E/2(T)		E/2(T)	серый	02-07-011	25	E/2(T)	серый	02-07-011	25
E/4		E/4	белый	02-07-012	25	E/4	белый	02-07-012	25

UT2-6(T)				UT2-10(T)				UT2-16(T)			
Маркировка	Цвет	Артикул	Шт. в упак.	Маркировка	Цвет	Артикул	Шт. в упак.	Маркировка	Цвет	Артикул	Шт. в упак.
Ширина 8 мм				Ширина 10 мм				Ширина 12 мм			
UT2-6(T) GREY	серый	02-05-005	40	UT2-10(T) GREY	серый	02-05-007	30	UT2-16(T) GREY	серый	02-05-009	30
UT2-6(T) BLUE	синий	02-05-006	40	UT2-10(T) BLUE	синий	02-05-008	30	UT2-16(T) BLUE	синий	02-05-010	30
В	800			В	800			В	800		
А	41			А	57			А	76		
мм ²	6			мм ²	10			мм ²	16		
мм	12			мм	12			мм	15		
Нм	0,8			Нм	1,2			Нм	1,2		
G-UT2-4/10(T) GREY	серый	02-07-003	50	G-UT2-4/10(T) GREY	серый	02-07-003	50	G-UT2-16(T) GREY	серый	02-07-005	50
G-UT2-4/10(T) BLUE	синий	02-07-004	50	G-UT2-4/10(T) BLUE	синий	02-07-004	50	G-UT2-16(T) BLUE	синий	02-07-006	50
JQ2-6		02-07-020	25	JQ2-10		02-07-023	25	JQ2-16		02-07-026	25
JQ3-6		02-07-021	25	JQ3-10		02-07-024	25	JQ3-16		02-07-027	25
JQ10-6		02-07-022	10	JQ10-10		02-07-025	10	JQ10-16		02-07-028	10
TS2,5/35	серый	02-07-033	50	TS2,5/35	серый	02-07-033	50	TS2,5/35	серый	02-07-033	50
TW4/10(T)	серый	02-07-035	25	TW4/10(T)	серый	02-07-035	25				
DEK5	белый	02-07-013	500	DEK5	белый	02-07-013	500	DEK5	белый	02-07-013	500
DEK5 (1-10)H	белый	02-07-036	500	DEK5 (1-10)H	белый	02-07-036	500	DEK5 (1-10)H	белый	02-07-036	500
DEK5 (11-20)H	белый	02-07-037	500	DEK5 (11-20)H	белый	02-07-037	500	DEK5 (11-20)H	белый	02-07-037	500
DEK5 (21-30)H	белый	02-07-038	500	DEK5 (21-30)H	белый	02-07-038	500	DEK5 (21-30)H	белый	02-07-038	500
DEK5 (31-40)H	белый	02-07-039	500	DEK5 (31-40)H	белый	02-07-039	500	DEK5 (31-40)H	белый	02-07-039	500
DEK5 (41-50)H	белый	02-07-040	500	DEK5 (41-50)H	белый	02-07-040	500	DEK5 (41-50)H	белый	02-07-040	500
E/2(T)	серый	02-07-011	25	E/2(T)	серый	02-07-011	25	E/2(T)	серый	02-07-011	25
E/4	белый	02-07-012	25	E/4	белый	02-07-012	25	E/4	белый	02-07-012	25

Таблица 7.
Винтовые клеммы
UT2 (продолжение)

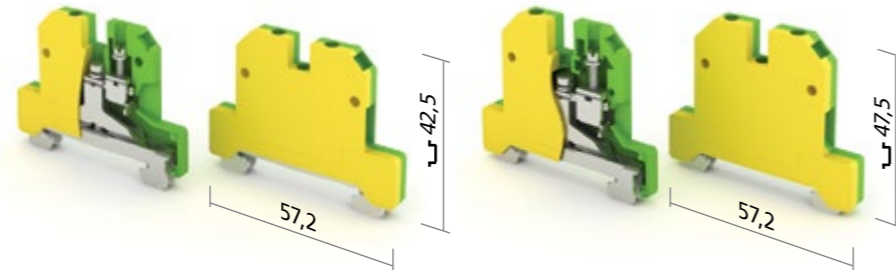


UT2-35(T)					UT2-70(T)					
Маркировка	Цвет	Артикул	Шт. в упак.	Шт. в упак.	Маркировка	Цвет	Артикул	Шт. в упак.		
Клемма					Клемма					
Винтовая клемма					Винтовая клемма					
Винтовая клемма					Винтовая клемма					
Характеристики (МЭК 60947-7-1)					Характеристики (МЭК 60947-7-1)					
Номинальное напряжение	В	800			В	800				
Номинальный ток	А	125			А	192				
Номинальное сечение кабеля	мм ²	35			мм ²	70				
Длина зачистки изоляции	мм	20			мм	24				
Момент затяжки	Нм	2,5			Нм	3,5				
Торцевая крышка					Торцевая крышка					
		G-UT2-35(T) GREY	серый	02-07-007	25		G-UT2-70(T) GREY	серый	02-07-009	10
		G-UT2-35(T) BLUE	синий	02-07-008	25		G-UT2-70(T) BLUE	синий	02-07-010	10
Винтовая перемычка					Винтовая перемычка					
2 контакта		JQ2-35		02-07-029	10					
3 контакта		JQ3-35		02-07-030	10					
10 контактов										
Разделитель перемычек					Разделитель перемычек					
		TS2,5/35	серый	02-07-033	50					
Разделитель клеммных групп					Разделитель клеммных групп					
Маркировка клемм					Маркировка клемм					
Маркировка пустая		DEK5	белый	02-07-013	500	DEK5	белый	02-07-013	500	
Маркировка цифровая (1-10)		DEK5 (1-10)H	белый	02-07-036	500	DEK5 (1-10)H	белый	02-07-036	500	
Маркировка цифровая (11-20)		DEK5 (11-20)H	белый	02-07-037	500	DEK5 (11-20)H	белый	02-07-037	500	
Маркировка цифровая (21-30)		DEK5 (21-30)H	белый	02-07-038	500	DEK5 (21-30)H	белый	02-07-038	500	
Маркировка цифровая (31-40)		DEK5 (31-40)H	белый	02-07-039	500	DEK5 (31-40)H	белый	02-07-039	500	
Маркировка цифровая (41-50)		DEK5 (41-50)H	белый	02-07-040	500	DEK5 (41-50)H	белый	02-07-040	500	
Упор на DIN-рейку					Упор на DIN-рейку					
E/2(T)		E/2(T)	серый	02-07-011	25	E/2(T)	серый	02-07-011	25	
E/4		E/4	белый	02-07-012	25	E/4	белый	02-07-012	25	

UT2-4RD(T)					
Маркировка	Цвет	Артикул	Шт. в упак.		
Клемма					
Винтовая клемма					
Характеристики (МЭК 60947-7-1)					
Номинальное напряжение	В	500			
Номинальный ток	А	6,3			
Номинальное сечение кабеля	мм ²	4			
Длина зачистки изоляции	мм	9			
Момент затяжки	Нм	0,6			
Торцевая крышка					
		G-UT2-4RD(T) GREY	серый	02-07-031	25
Винтовая перемычка					
2 контакта					
3 контакта					
10 контактов					
Разделитель перемычек					
Разделитель клеммных групп					
Маркировка клемм					
Маркировка пустая		DEK5	белый	02-07-013	500
Маркировка цифровая (1-10)		DEK5 (1-10)H	белый	02-07-036	500
Маркировка цифровая (11-20)		DEK5 (11-20)H	белый	02-07-037	500
Маркировка цифровая (21-30)		DEK5 (21-30)H	белый	02-07-038	500
Маркировка цифровая (31-40)		DEK5 (31-40)H	белый	02-07-039	500
Маркировка цифровая (41-50)		DEK5 (41-50)H	белый	02-07-040	500
Упор на DIN-рейку					
E/2(T)		E/2(T)	серый	02-07-011	25
E/4		E/4	белый	02-07-012	25



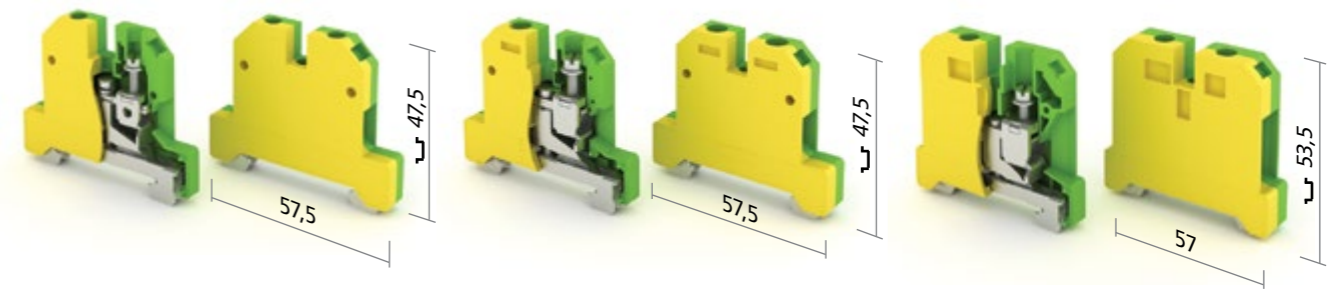
Таблица 8.
Заземляющие
клеммы
UT2-...PE(T)



UT2-2,5PE(T)

UT2-4PE(T)

Наименование	Маркировка	Цвет	Артикул	Шт. в упак.	Маркировка	Цвет	Артикул	Шт. в упак.
Клемма	Ширина 6,2 мм				Ширина 7 мм			
Винтовая клемма	UT2-2,5PE(T)	жёлто-зел.	02-06-001	45	UT2-4PE(T)	жёлто-зел.	02-06-002	40
Характеристики (МЭК 60947-7-1)								
Номинальный ток	A	24			A	32		
Номинальное сечение кабеля	мм ²	2,5			мм ²	4		
Длина зачистки изоляции	мм	10			мм	12		
Момент затяжки	Нм	0,5			Нм	0,6		
Маркировка клемм								
Маркировка пустая	DEK5	белый	02-07-013	500	DEK5	белый	02-07-013	500
Маркировка цифровая (1-10)	DEK5 (1-10)H	белый	02-07-036	500	DEK5 (1-10)H	белый	02-07-036	500
Маркировка цифровая (11-20)	DEK5 (11-20)H	белый	02-07-037	500	DEK5 (11-20)H	белый	02-07-037	500
Маркировка цифровая (21-30)	DEK5 (21-30)H	белый	02-07-038	500	DEK5 (21-30)H	белый	02-07-038	500
Маркировка цифровая (31-40)	DEK5 (31-40)H	белый	02-07-039	500	DEK5 (31-40)H	белый	02-07-039	500
Маркировка цифровая (41-50)	DEK5 (41-50)H	белый	02-07-040	500	DEK5 (41-50)H	белый	02-07-040	500



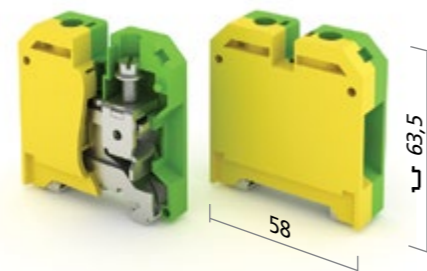
UT2-6PE(T)

UT2-10PE(T)

UT2-16PE(T)

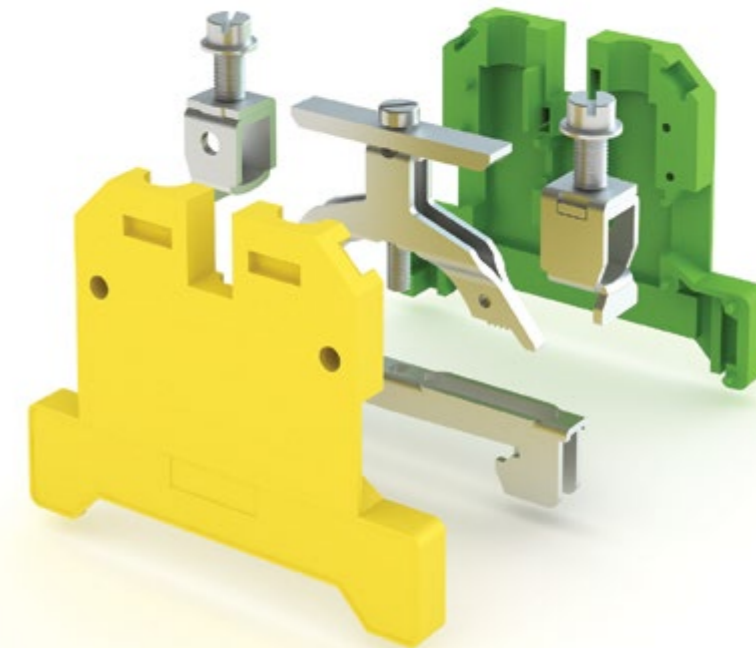
Маркировка	Цвет	Артикул	Шт. в упак.	Маркировка	Цвет	Артикул	Шт. в упак.	Маркировка	Цвет	Артикул	Шт. в упак.
Ширина 8 мм				Ширина 10 мм				Ширина 12,5 мм			
UT2-6PE(T)	жёлто-зел.	02-06-003	33	UT2-10PE(T)	жёлто-зел.	02-06-004	25	UT2-16PE(T)	жёлто-зел.	02-06-005	20
A	41			A	57			A	76		
мм ²	6			мм ²	10			мм ²	16		
мм	12			мм	12			мм	15		
Нм	0,8			Нм	1,2			Нм	1,2		
DEK5	белый	02-07-013	500	DEK5	белый	02-07-013	500	DEK5	белый	02-07-013	500
DEK5 (1-10)H	белый	02-07-036	500	DEK5 (1-10)H	белый	02-07-036	500	DEK5 (1-10)H	белый	02-07-036	500
DEK5 (11-20)H	белый	02-07-037	500	DEK5 (11-20)H	белый	02-07-037	500	DEK5 (11-20)H	белый	02-07-037	500
DEK5 (21-30)H	белый	02-07-038	500	DEK5 (21-30)H	белый	02-07-038	500	DEK5 (21-30)H	белый	02-07-038	500
DEK5 (31-40)H	белый	02-07-039	500	DEK5 (31-40)H	белый	02-07-039	500	DEK5 (31-40)H	белый	02-07-039	500
DEK5 (41-50)H	белый	02-07-040	500	DEK5 (41-50)H	белый	02-07-040	500	DEK5 (41-50)H	белый	02-07-040	500

Таблица 8.
Заземляющие
клеммы
UT2-...PE(T)
(продолжение)



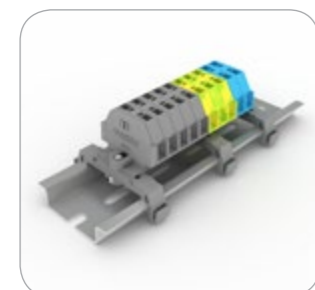
UT2-35PE(T)

Наименование	Маркировка	Цвет	Артикул	Шт. в упак.
Клемма	Ширина 18 мм			
Винтовая клемма	UT2-35PE(T)	жёлто-зел.	02-06-006	16
Характеристики (МЭК 60947-7-1)				
Номинальный ток	A	125		
Номинальное сечение кабеля	мм ²	35		
Длина зачистки изоляции	мм	20		
Момент затяжки	Нм	2,5		
Маркировка клемм				
Маркировка пустая	DEK5	белый	02-07-013	500
Маркировка цифровая (1-10)	DEK5 (1-10)H	белый	02-07-036	500
Маркировка цифровая (11-20)	DEK5 (11-20)H	белый	02-07-037	500
Маркировка цифровая (21-30)	DEK5 (21-30)H	белый	02-07-038	500
Маркировка цифровая (31-40)	DEK5 (31-40)H	белый	02-07-039	500
Маркировка цифровая (41-50)	DEK5 (41-50)H	белый	02-07-040	500



Пружинные клеммы

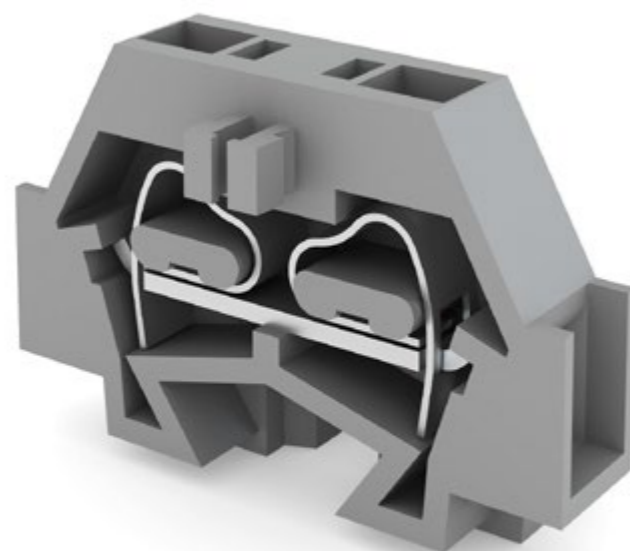
Пружинные клеммы UT3



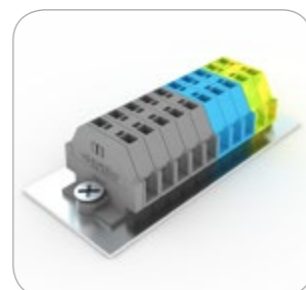
Применение кронштейна позволяет устанавливать клеммы на DIN-рейку.



Конструкция корпуса позволяет быстро и надежно соединять клеммы в клеммные группы.

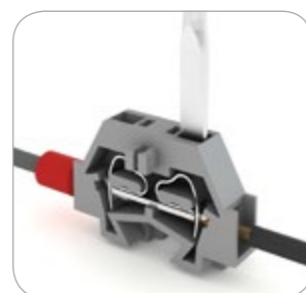


Высокая электропроводность медного сплава токоведущих частей, снижает нагрев клемм. Защитное гальваническое покрытие обеспечивает устойчивость к внешним воздействиям.



Конструкция корпуса обеспечивает крепление на плоской поверхности.

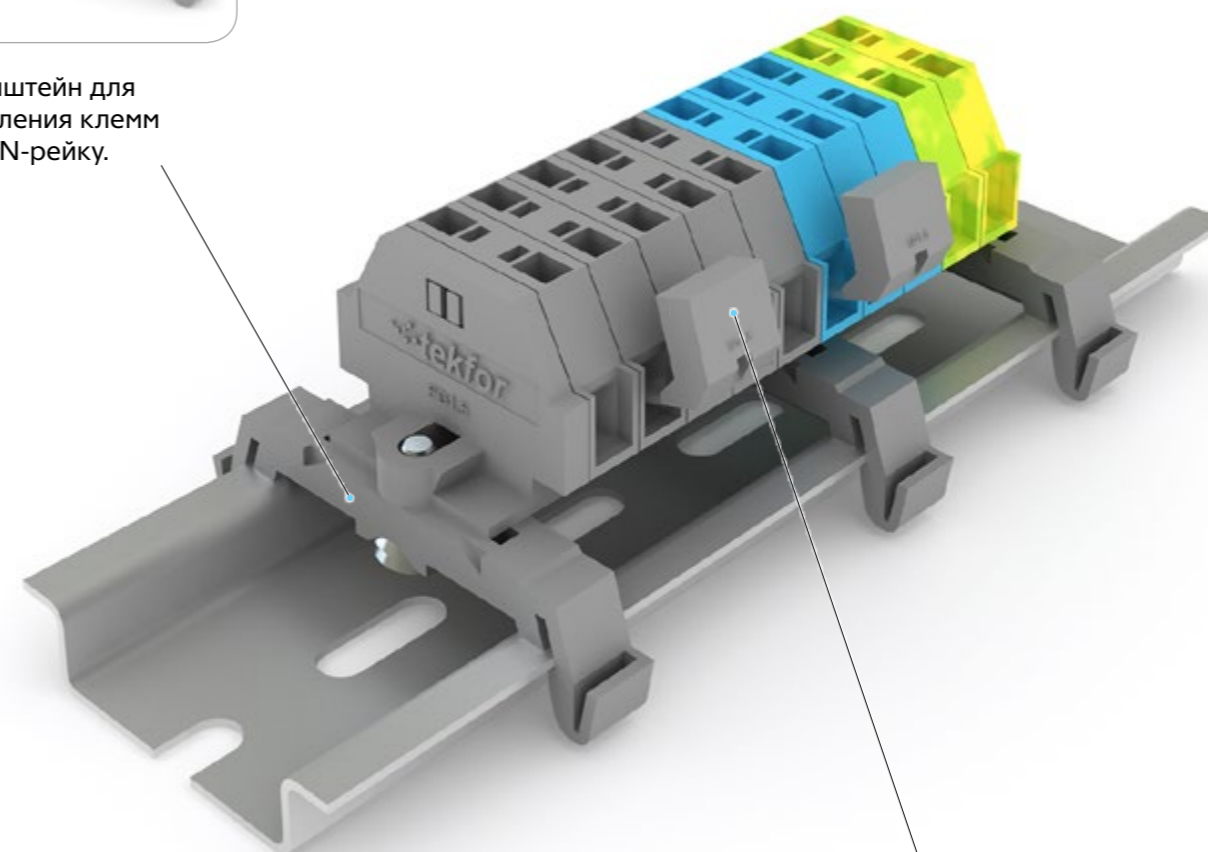
Материал корпуса изготовлен из устойчивого к ультрафиолету, самозатухающего полиамида. Условия эксплуатации от -40 до $+110$ °C



Осуществляет соединение любых видов проводов, как с наконечниками, так и без.



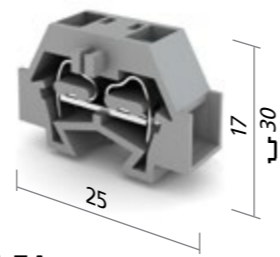
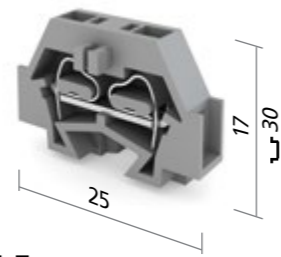
Кронштейн для крепления клемм на DIN-рейку.



Гребенчатая перемычка для объединения клемм сбоку.




Дополнительные аксессуары к клеммам делают их применение удобным и универсальным.

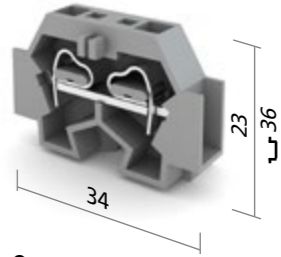
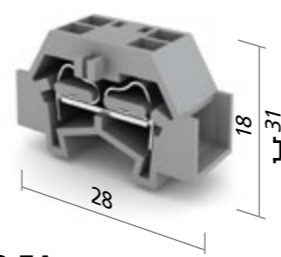
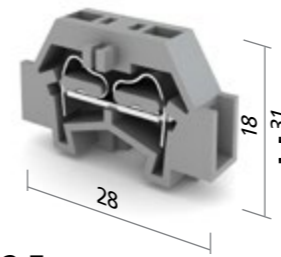
Таблица 9.
Пружинные
клеммы UT3



UT3-1,5

UT3-1,5A

Наименование	Маркировка	Цвет	Артикул	Шт. в упак.	Маркировка	Цвет	Артикул	Шт. в упак.	
Клемма	Ширина 5 мм				Ширина 8 мм				
Пружинная клемма	UT3-1.5 GREY	серый	02-09-001	100	UT3-1.5A GREY	серый	02-09-004	100	
Пружинная клемма	UT3-1.5 BLUE	синий	02-09-002	100	UT3-1.5A BLUE	синий	02-09-005	100	
Пружинная клемма	UT3-1.5 PE	жёлто-зел.	02-09-003	100	UT3-1.5A PE	жёлто-зел.	02-09-006	100	
Характеристики (МЭК 60947-7-1)									
Номинальное напряжение	V	400			V	400			
Номинальный ток	A	18			A	18			
Номинальное сечение кабеля	мм ²	0,08–1,5			мм ²	0,08–1,5			
Длина зачистки изоляции	мм	8			мм	8			
Количество контактов	шт	2			шт	4			
Торцевая крышка									
	PD1.5 GREY	серый	02-09-019	50	PD1.5 GREY	серый	02-09-019	50	
	PD1.5 BLUE	синий	02-09-020	50	PD1.5 BLUE	синий	02-09-020	50	
	PD1.5 PE	жёлто-зел.	02-09-021	50	PD1.5 PE	жёлто-зел.	02-09-021	50	
Гребенчатая перемычка									
2 контакта, 10А		TD1.5	серый	02-09-028	50	TD1.5	серый	02-09-028	50
2 контакта, 16А									
Маркировка									
Маркировка цифровая (1-10)	MRK3-1.5 (1-10)	белый	02-09-032	100	MRK3-1.5 (1-10)	белый	02-09-032	100	
Маркировка цифровая (11-20)	MRK3-1.5 (11-20)	белый	02-09-033	100	MRK3-1.5 (11-20)	белый	02-09-033	100	
Маркировка цифровая (21-30)	MRK3-1.5 (21-30)	белый	02-09-034	100	MRK3-1.5 (21-30)	белый	02-09-034	100	
Маркировка цифровая (31-40)	MRK3-1.5 (31-40)	белый	02-09-035	100	MRK3-1.5 (31-40)	белый	02-09-035	100	
Маркировка цифровая (41-50)	MRK3-1.5 (41-50)	белый	02-09-036	100	MRK3-1.5 (41-50)	белый	02-09-036	100	
Маркировка пустая	MRK3-1.5	белый	02-09-037	100	MRK3-1.5	белый	02-09-037	100	
Кронштейн на DIN-рейку									
	U35	серый	02-09-031	50	U35	серый	02-09-031	50	



UT3-2,5



UT3-2,5A

UT3-4,0

Маркировка	Цвет	Артикул	Шт. в уп.	Маркировка	Цвет	Артикул	Шт. в уп.	Маркировка	Цвет	Артикул	Шт. в уп.
Ширина 6 мм				Ширина 10 мм				Ширина 7 мм			
UT3-2.5 GREY	серый	02-09-007	100	UT3-2.5A GREY	серый	02-09-010	100	UT3-4.0 GREY	серый	02-09-013	100
UT3-2.5 BLUE	синий	02-09-008	100	UT3-2.5A BLUE	синий	02-09-011	100	UT3-4.0 BLUE	синий	02-09-014	100
UT3-2.5 PE	жёлто-зел.	02-09-009	100	UT3-2.5A PE	жёлто-зел.	02-09-012	100	UT3-4.0 PE	жёлто-зел.	02-09-015	100
V	500			V	500			V	630		
A	24			A	24			A	24		
мм ²	0,08–2,5			мм ²	0,08–2,5			мм ²	0,08–4		
мм	8			мм	8			мм	9		
шт	2			шт	4			шт	2		
PD2.5 GREY	серый	02-09-022	50	PD2.5 GREY	серый	02-09-022	50	PD4.0 GREY	серый	02-09-025	50
PD2.5 BLUE	синий	02-09-023	50	PD2.5 BLUE	синий	02-09-023	50	PD4.0 BLUE	синий	02-09-026	50
PD2.5 PE	жёлто-зел.	02-09-024	50	PD2.5 PE	жёлто-зел.	02-09-024	50	PD4.0 PE	жёлто-зел.	02-09-027	50
TD2.5	серый	02-09-029	50	TD2.5	серый	02-09-029	50	TD4.0	серый	02-09-030	50
MRK3-2.5 (1-10)	белый	02-09-038	100	MRK3-2.5 (1-10)	белый	02-09-038	100	MRK3-4.0 (1-10)	белый	02-09-044	100
MRK3-2.5 (11-20)	белый	02-09-039	100	MRK3-2.5 (11-20)	белый	02-09-039	100	MRK3-4.0 (11-20)	белый	02-09-045	100
MRK3-2.5 (21-30)	белый	02-09-040	100	MRK3-2.5 (21-30)	белый	02-09-040	100	MRK3-4.0 (21-30)	белый	02-09-046	100
MRK3-2.5 (31-40)	белый	02-09-041	100	MRK3-2.5 (31-40)	белый	02-09-041	100	MRK3-4.0 (31-40)	белый	02-09-047	100
MRK3-2.5 (41-50)	белый	02-09-042	100	MRK3-2.5 (41-50)	белый	02-09-042	100	MRK3-4.0 (41-50)	белый	02-09-048	100
MRK3-2.5	белый	02-09-043	100	MRK3-2.5	белый	02-09-043	100	MRK3-4.0	белый	02-09-049	100
U35	серый	02-09-031	50	U35	серый	02-09-031	50	U35	серый	02-09-031	50

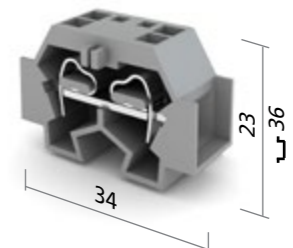
Таблица 9.
Пружинные
клеммы UT3
(продолжение)

UT3-4,0A

Клемма	Маркировка	Цвет	Артикул	Шт. в упак.	
Пружинная клемма	UT3-4.0A GREY	серый	02-09-016	50	
Пружинная клемма	UT3-4.0A BLUE	синий	02-09-017	50	
Пружинная клемма	UT3-4.0A PE	жёлто-зел.	02-09-018	50	
Характеристики (МЭК 60947-7-1)					
Номинальное напряжение	V	630			
Номинальный ток	A	24			
Номинальное сечение кабеля	мм ²	0,08–4			
Длина зачистки изоляции	мм	9			
Количество контактов	шт	4			
Торцевая крышка					
	PD4.0 GREY	серый	02-09-025	50	
	PD4.0 BLUE	синий	02-09-026	50	
	PD4.0 PE	жёлто-зел.	02-09-027	50	
Гребенчатая перемычка					
2 контакта, 10А					
2 контакта, 16А		TD4.0	серый	02-09-030	50

UT3-4,0A (продолжение)

Гребенчатая перемычка	Маркировка	Цвет	Артикул	Шт. в упак.
2 контакта, 10А				
2 контакта, 16А	TD4.0	серый	02-09-030	50
Маркировка				
Маркировка цифровая (1-10)	MRK3-4.0 (1-10)	белый	02-09-044	100
Маркировка цифровая (11-20)	MRK3-4.0 (11-20)	белый	02-09-045	100
Маркировка цифровая (21-30)	MRK3-4.0 (21-30)	белый	02-09-046	100
Маркировка цифровая (31-40)	MRK3-4.0 (31-40)	белый	02-09-047	100
Маркировка цифровая (41-50)	MRK3-4.0 (41-50)	белый	02-09-048	100
Маркировка пустая	MRK3-4.0	белый	02-09-049	100
Кронштейн на DIN-рейку				
	U35	серый	02-09-031	50



Клеммные колодки ККН

Клеммные колодки изготовлены из полиэтилена (корпус) и латунного сплава (контактная часть). Могут эксплуатироваться при номинальном напряжении 400 В и температурах от -5 до +85 °С.

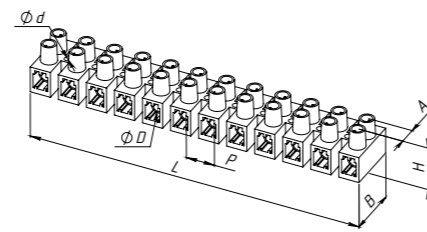


Таблица 10. Клеммные колодки ККН

Характеристики				Размеры, мм						
Артикул	Маркировка	Номинальный ток, А	Сечение кабеля, мм ²	L	B	H	D	d	A	P
02-08-001	ККН-1-3-4	3	4	93	16	12	2,9	2,1	5	8,0
02-08-002	ККН-1-6-6	6	6	112	17	13	3,2	3,2	6	9,6
02-08-003	ККН-1-10-10	10	10	128	20	17	4,0	2,3	6	11,0
02-08-004	ККН-1-15-12	15	12	135	22	18	4,3	3,0	8	11,5
02-08-005	ККН-1-20-14	20	14	141	22	18	4,5	3,0	8	12,0
02-08-006	ККН-1-30-16	30	16	169	25	20	5,0	3,2	8	14,5
02-08-007	ККН-1-60-25	60	25	191	31	26	6,3	3,8	11	16,0
02-08-008	ККН-1-80-30	80	30	209	36	28	7,0	5,0	12	17,5
02-08-009	ККН-1-100-35	100	35	227	38	33	7,5	5,0	14	19,0
02-08-010	ККН-1-150-40	150	40	261	43	38	8,5	5,0	21	22,0

Шина нулевая KSN-1-3...

Шина изготовлена из латуни и может устанавливаться в держатель шины типа DS.

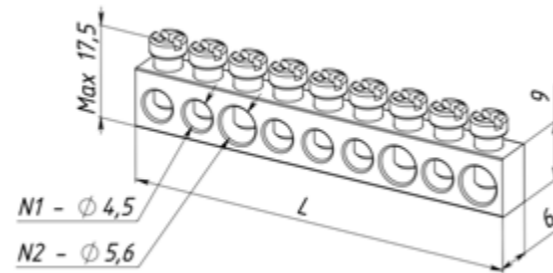


Таблица 11. Шина нулевая KSN-1-3...

Характеристики					
Артикул	Маркировка	Кол-во отв. шт.	N1, шт.	N2, шт.	L, мм
Ном. напряжение 400 В, ном. ток 100 А					
06-01-222	KSN-1-3-6x9-02	2	1	1	14,5
06-01-223	KSN-1-3-6x9-03	3	2	1	21
06-01-023	KSN-1-3-6x9-04	4	3	1	26,5
06-01-024	KSN-1-3-6x9-05	5	3	2	33,5
06-01-224	KSN-1-3-6x9-06	6	4	2	40,5
06-01-025	KSN-1-3-6x9-07	7	5	2	46
06-01-026	KSN-1-3-6x9-09	9	6	3	59,5
06-01-225	KSN-1-3-6x9-11	11	8	3	73
06-01-027	KSN-1-3-6x9-13	13	10	3	85,5
06-01-226	KSN-1-3-6x9-15	15	10	5	99
06-01-028	KSN-1-3-6x9-16	16	11	5	104,5
06-01-227	KSN-1-3-6x9-17	17	12	5	111
06-01-029	KSN-1-3-6x9-21	21	15	6	137

Шина нулевая KSN-1-4...

Шина изготовлена из латуни и может крепиться через резьбовое отверстие расположенное по центру.

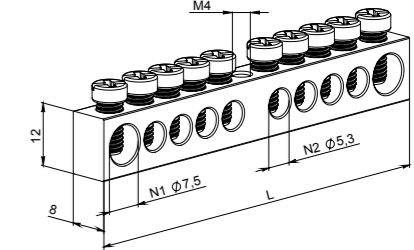
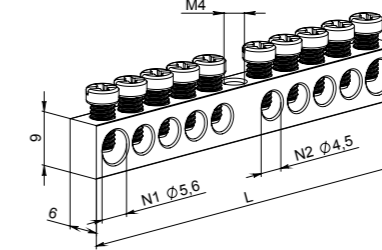


Таблица 12. Шина нулевая KSN-1-4...

Характеристики (шина 6x9)						Характеристики (шина 8x12)					
Артикул	Маркировка	Кол-во отв., шт.	N1, шт.	N2, шт.	L, мм	Артикул	Маркировка	Кол-во отв., шт.	N1, шт.	N2, шт.	L, мм
Ном. напряжение 400 В, ном. ток 100 А						Ном. напряжение 400 В, ном. ток 125 А					
06-01-031	KSN-1-4-6x9-04	4	2	2	33	06-01-042	KSN-1-4-8x12-04	4	2	2	39
06-01-032	KSN-1-4-6x9-06	6	2	4	45	06-01-043	KSN-1-4-8x12-06	6	2	4	52,6
06-01-033	KSN-1-4-6x9-08	8	2	6	57	06-01-044	KSN-1-4-8x12-08	8	2	6	66,2
06-01-034	KSN-1-4-6x9-10	10	2	8	69	06-01-045	KSN-1-4-8x12-10	10	2	8	79,8
06-01-035	KSN-1-4-6x9-12	12	2	10	81	06-01-046	KSN-1-4-8x12-12	12	2	10	93,4
06-01-036	KSN-1-4-6x9-14	14	2	12	93	06-01-047	KSN-1-4-8x12-14	14	2	12	107
06-01-037	KSN-1-4-6x9-16	16	2	14	105	06-01-048	KSN-1-4-8x12-16	16	2	14	120,6
06-01-038	KSN-1-4-6x9-18	18	2	16	117	06-01-049	KSN-1-4-8x12-18	18	2	16	134,2
06-01-039	KSN-1-4-6x9-20	20	2	18	129	06-01-050	KSN-1-4-8x12-20	20	2	18	147,8
06-01-040	KSN-1-4-6x9-22	22	2	20	141	06-01-051	KSN-1-4-8x12-22	22	2	20	161,4
06-01-041	KSN-1-4-6x9-24	24	2	22	153	06-01-052	KSN-1-4-8x12-24	24	2	22	175

Шина нулевая никелированная KSN-1-4...-Ni

Шина изготовлена из латуни и может крепиться через резьбовые отверстия расположенные по краям.

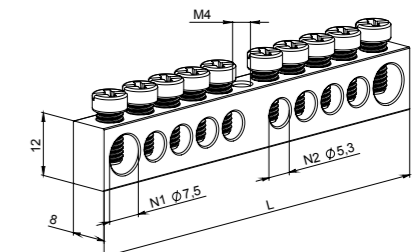
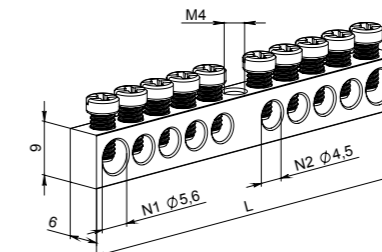


Таблица 13. Шина нулевая никелированная KSN-1-4...-Ni

Характеристики (шина 6x9)						Характеристики (шина 8x12)							
Артикул	Маркировка	Кол-во отв., шт.	N1, шт.	N2, шт.	L, мм	L1, мм	Артикул	Маркировка	Кол-во отв., шт.	N1, шт.	N2, шт.	L, мм	L1, мм
Ном. напряжение 400 В, ном. ток 100 А						Ном. напряжение 400 В, ном. ток 125 А							
06-01-134	KSN-1-4-6x9-04-Ni	4	2	2	38	31,2	06-01-145	KSN-1-4-8x12-04-Ni	4	2	2	44	37
06-01-135	KSN-1-4-6x9-06-Ni	6	2	4	50	43,2	06-01-146	KSN-1-4-8x12-06-Ni	6	2	4	57,6	50,6
06-01-136	KSN-1-4-6x9-08-Ni	a	2	6	62	55,2	06-01-147	KSN-1-4-8x12-08-Ni	8	2	6	71,2	64,2
06-01-137	KSN-1-4-6x9-10-Ni	10	2	8	74	67,2	06-01-148	KSN-1-4-8x12-10-Ni	10	2	8	84,8	77,8
06-01-138	KSN-1-4-6x9-12-Ni	12	2	10	86	79,2	06-01-149	KSN-1-4-8x12-12-Ni	12	2	10	98,4	91,4
06-01-139	KSN-1-4-6x9-14-Ni	14	2	12	98	91,2	06-01-150	KSN-1-4-8x12-14-Ni	14	2	12	112	105
06-01-140	KSN-1-4-6x9-16-Ni	16	2	14	110	103,2	06-01-151	KSN-1-4-8x12-16-Ni	16	2	14	125,6	118,6
06-01-141	KSN-1-4-6x9-18-Ni	18	2	16	122	115,2	06-01-152	KSN-1-4-8x12-18-Ni	18	2	16	139,2	132,2
06-01-142	KSN-1-4-6x9-20-Ni	20	2	18	134	127,2	06-01-153	KSN-1-4-8x12-20-Ni	20	2	18	152,8	145,8
06-01-143	KSN-1-4-6x9-22-Ni	22	2	20	146	139,2	06-01-154	KSN-1-4-8x12-22-Ni	22	2	20	166,4	159,4
06-01-144	KSN-1-4-6x9-24-Ni	24	2	22	158	151,2	06-01-155	KSN-1-4-8x12-24-Ni	24	2	22	180	173

Шина нулевая KSN-1-5...

Шина изготовлена из латуни и может крепиться через резьбовые отверстия расположенные по краям.

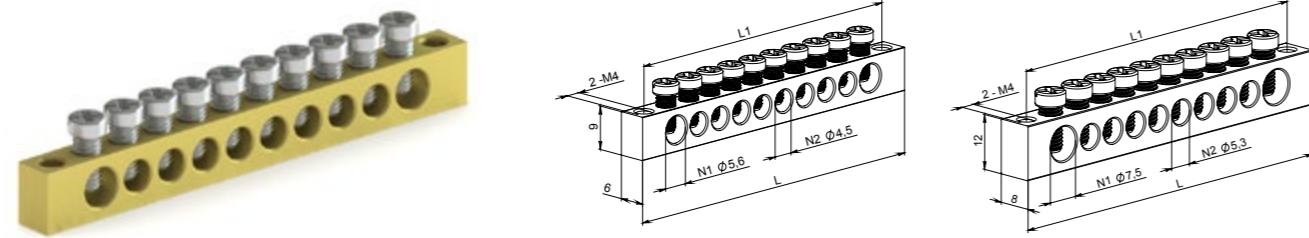


Таблица 14. Шина нулевая KSN-1-5...

Характеристики (шина 6x9)							Характеристики (шина 8x12)						
Артикул	Маркировка	Кол-во отв., шт.	N1, шт.	N2, шт.	L, мм	L1, мм	Артикул	Маркировка	Кол-во отв., шт.	N1, шт.	N2, шт.	L, мм	L1, мм
Ном. напряжение 400 В, ном. ток 100 А							Ном. напряжение 400 В, ном. ток 125 А						
06-01-053	KSN-1-5-6x9-04	4	2	2	38	31,2	06-01-064	KSN-1-5-8x12-04	4	2	2	44	37
06-01-054	KSN-1-5-6x9-06	6	2	4	50	43,2	06-01-065	KSN-1-5-8x12-06	6	2	4	57,6	50,6
06-01-055	KSN-1-5-6x9-08	a	2	6	62	55,2	06-01-066	KSN-1-5-8x12-08	8	2	6	71,2	64,2
06-01-056	KSN-1-5-6x9-10	10	2	8	74	67,2	06-01-067	KSN-1-5-8x12-10	10	2	8	84,8	77,8
06-01-057	KSN-1-5-6x9-12	12	2	10	86	79,2	06-01-068	KSN-1-5-8x12-12	12	2	10	98,4	91,4
06-01-058	KSN-1-5-6x9-14	14	2	12	98	91,2	06-01-069	KSN-1-5-8x12-14	14	2	12	112	105
06-01-059	KSN-1-5-6x9-16	16	2	14	110	103,2	06-01-070	KSN-1-5-8x12-16	16	2	14	125,6	118,6
06-01-060	KSN-1-5-6x9-18	18	2	16	122	115,2	06-01-071	KSN-1-5-8x12-18	18	2	16	139,2	132,2
06-01-061	KSN-1-5-6x9-20	20	2	18	134	127,2	06-01-072	KSN-1-5-8x12-20	20	2	18	152,8	145,8
06-01-062	KSN-1-5-6x9-22	22	2	20	146	139,2	06-01-073	KSN-1-5-8x12-22	22	2	20	166,4	159,4
06-01-063	KSN-1-5-6x9-24	24	2	22	158	151,2	06-01-074	KSN-1-5-8x12-24	24	2	22	180	173

Шина нулевая никелированная KSN-1-5...-Ni

Шина изготовлена из латуни и может крепиться через резьбовые отверстия расположенные по краям.

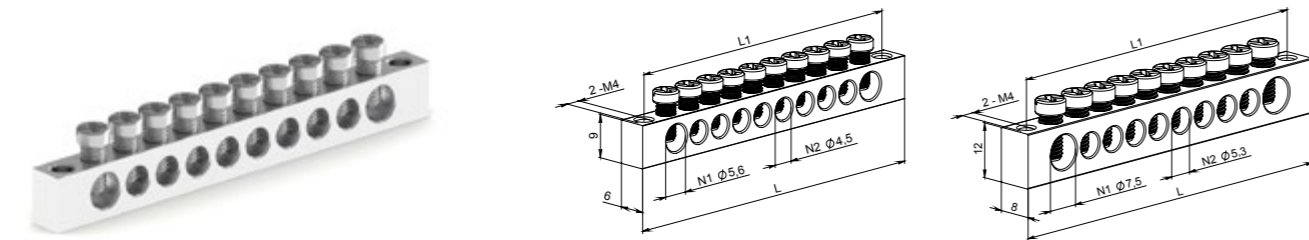


Таблица 15. Шина нулевая никелированная KSN-1-5...-Ni

Характеристики (шина 6x9)							Характеристики (шина 8x12)						
Артикул	Маркировка	Кол-во отв., шт.	N1, шт.	N2, шт.	L, мм	L1, мм	Артикул	Маркировка	Кол-во отв., шт.	N1, шт.	N2, шт.	L, мм	L1, мм
Ном. напряжение 400 В, ном. ток 100 А							Ном. напряжение 400 В, ном. ток 125 А						
06-01-178	KSN-1-5-6x9-04-Ni	4	2	2	38	31,2	06-01-189	KSN-1-5-8x12-04-Ni	4	2	2	44	37
06-01-179	KSN-1-5-6x9-06-Ni	6	2	4	50	43,2	06-01-190	KSN-1-5-8x12-06-Ni	6	2	4	57,6	50,6
06-01-180	KSN-1-5-6x9-08-Ni	a	2	6	62	55,2	06-01-191	KSN-1-5-8x12-08-Ni	8	2	6	71,2	64,2
06-01-181	KSN-1-5-6x9-10-Ni	10	2	8	74	67,2	06-01-192	KSN-1-5-8x12-10-Ni	10	2	8	84,8	77,8
06-01-182	KSN-1-5-6x9-12-Ni	12	2	10	86	79,2	06-01-193	KSN-1-5-8x12-12-Ni	12	2	10	98,4	91,4
06-01-183	KSN-1-5-6x9-14-Ni	14	2	12	98	91,2	06-01-194	KSN-1-5-8x12-14-Ni	14	2	12	112	105
06-01-184	KSN-1-5-6x9-16-Ni	16	2	14	110	103,2	06-01-195	KSN-1-5-8x12-16-Ni	16	2	14	125,6	118,6
06-01-185	KSN-1-5-6x9-18-Ni	18	2	16	122	115,2	06-01-196	KSN-1-5-8x12-18-Ni	18	2	16	139,2	132,2
06-01-186	KSN-1-5-6x9-20-Ni	20	2	18	134	127,2	06-01-197	KSN-1-5-8x12-20-Ni	20	2	18	152,8	145,8
06-01-187	KSN-1-5-6x9-22-Ni	22	2	20	146	139,2	06-01-198	KSN-1-5-8x12-22-Ni	22	2	20	166,4	159,4
06-01-188	KSN-1-5-6x9-24-Ni	24	2	22	158	151,2	06-01-199	KSN-1-5-8x12-24-Ni	24	2	22	180	173

Изолятор шины угловой

Угловой изолятор предназначен для крепления шины типа KSN-1-4..., KSN-1-5... и обладает стойкостью к воспламенению при воздействии нагретой до температуры 960 °С проволокой (испытание по ГОСТ 27483 (МЭК 60 695-2-1)).

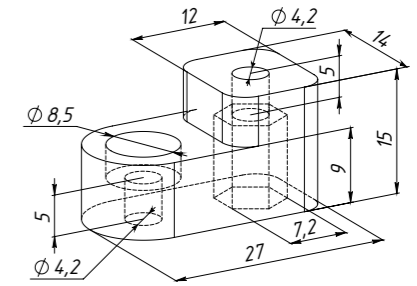


Таблица 16. Изолятор шины угловой

Характеристики			
Артикул	Маркировка	Цвет	Вес кг.
05-03-001	KS-U BLUE	синий	0,004
05-03-002	KS-U PE	жёлто-зелёный	0,004
05-03-003	KS-U GREY	серый	0,004

Изолятор шины на DIN-рейку

Изолятор на DIN-рейку предназначен для крепления шины типа KSN-1-4..., обладает стойкостью к воспламенению при воздействии нагретой до температуры 960 °С проволокой (испытание по ГОСТ 27483 (МЭК 60 695-2-1)).

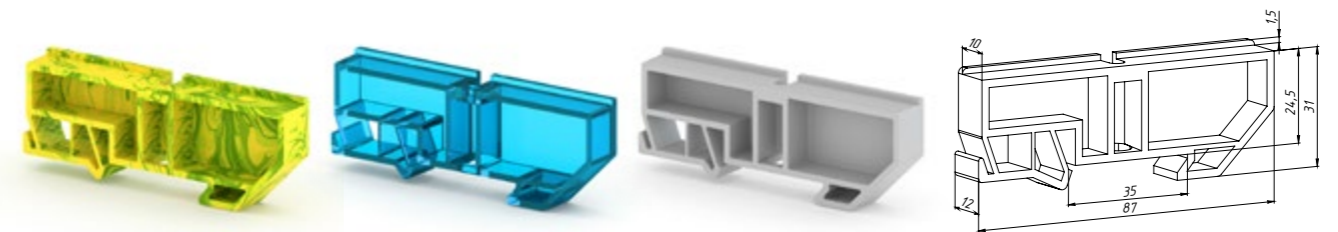
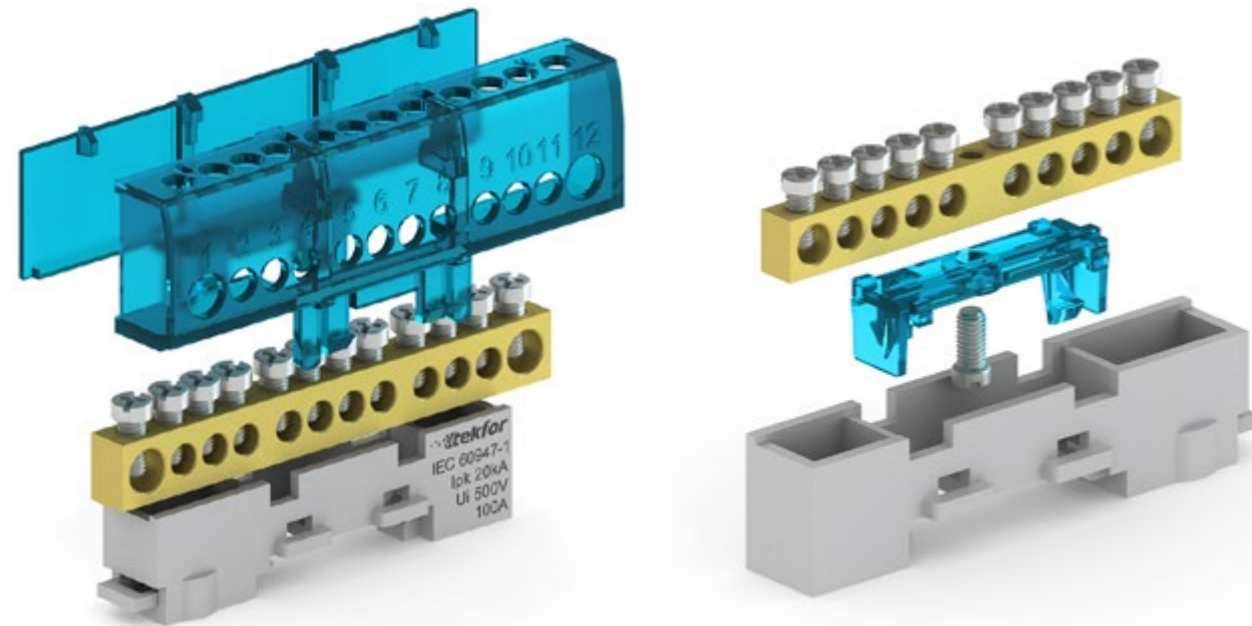


Таблица 17. Изолятор шины угловой

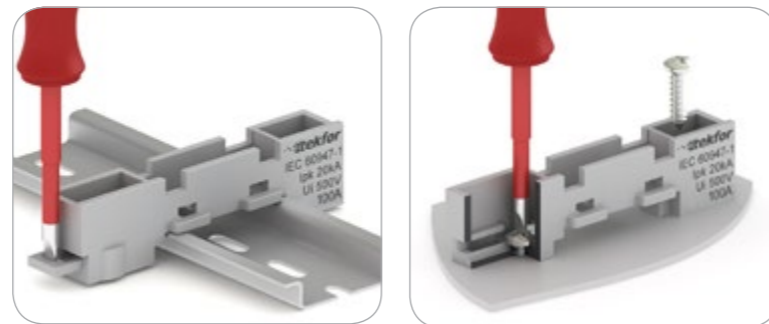
Характеристики			
Артикул	Маркировка	Цвет	Вес кг.
05-04-001	KS-D BLUE	синий	0,012
05-04-002	KS-D PE	жёлто-зелёный	0,012
05-04-003	KS-D GREY	серый	0,012

Шины на универсальном держателе

Шины изолированные и неизолированные, имеют удобную сборно-разборную конструкцию.



Конструкция универсального держателя шины позволяет устанавливать его как на DIN-рейку, так и на плоскую поверхность.



Шина изолированная KSN-6...

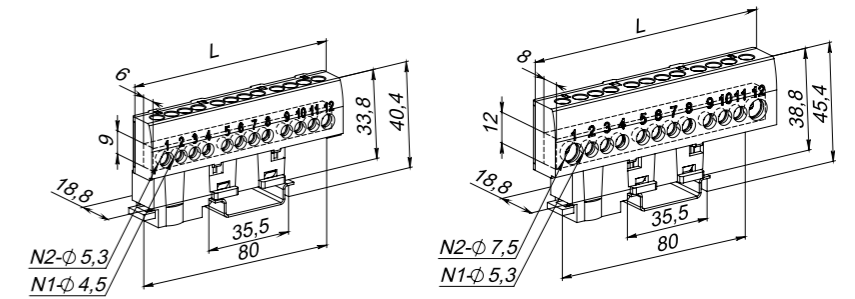
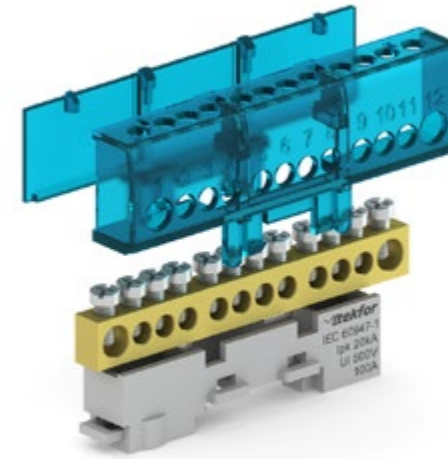


Таблица 18. Шина изолированная KSN-6...

Характеристики (шина 6x9)

Артикул	Маркировка	Цвет	N1, шт.	N2, шт.	L, мм	Вес, кг
Ном. напряжение 400 В, ном. ток 100 А						
06-07-001	KSN-6-6x9-08 BLUE	синий	6	2	61	0,042
06-07-037	KSN-6-6x9-10 BLUE	синий	8	2	73	0,049
06-07-002	KSN-6-6x9-12 BLUE	синий	10	2	85	0,054
06-07-038	KSN-6-6x9-14 BLUE	синий	12	2	97	0,061
06-07-003	KSN-6-6x9-16 BLUE	синий	14	2	109	0,068
06-07-004	KSN-6-6x9-08 PE	жёлто-зел.	6	2	61	0,042
06-07-039	KSN-6-6x9-10 PE	жёлто-зел.	8	2	73	0,049
06-07-005	KSN-6-6x9-12 PE	жёлто-зел.	10	2	85	0,054
06-07-040	KSN-6-6x9-14 PE	жёлто-зел.	12	2	97	0,061
06-07-006	KSN-6-6x9-16 PE	жёлто-зел.	14	2	109	0,068
06-07-007	KSN-6-6x9-08 GREY	серый	6	2	61	0,042
06-07-041	KSN-6-6x9-10 GREY	серый	8	2	73	0,049
06-07-008	KSN-6-6x9-12 GREY	серый	10	2	85	0,054
06-07-042	KSN-6-6x9-14 GREY	серый	12	2	97	0,061
06-07-009	KSN-6-6x9-16 GREY	серый	14	2	109	0,068

Характеристики (шина 8x12)

Артикул	Маркировка	Цвет	N1, шт.	N2, шт.	L, мм	Вес, кг
Ном. напряжение 400 В, ном. ток 125 А						
06-07-010	KSN-6-8x12-08 BLUE	синий	6	2	71	0,067
06-07-043	KSN-6-8x12-10 BLUE	синий	8	2	85	0,079
06-07-011	KSN-6-8x12-12 BLUE	синий	10	2	98	0,092
06-07-044	KSN-6-8x12-14 BLUE	синий	12	2	112	0,105
06-07-012	KSN-6-8x12-16 BLUE	синий	14	2	125	0,117
06-07-013	KSN-6-8x12-08 PE	жёлто-зел.	6	2	71	0,067
06-07-045	KSN-6-8x12-10 PE	жёлто-зел.	8	2	85	0,079
06-07-014	KSN-6-8x12-12 PE	жёлто-зел.	10	2	98	0,092
06-07-046	KSN-6-8x12-14 PE	жёлто-зел.	12	2	112	0,105
06-07-015	KSN-6-8x12-16 PE	жёлто-зел.	14	2	125	0,117
06-07-016	KSN-6-8x12-08 GREY	серый	6	2	71	0,067
06-07-047	KSN-6-8x12-10 GREY	серый	8	2	85	0,079
06-07-017	KSN-6-8x12-12 GREY	серый	10	2	98	0,092
06-07-048	KSN-6-8x12-14 GREY	серый	12	2	112	0,105
06-07-018	KSN-6-8x12-16 GREY	серый	14	2	125	0,117

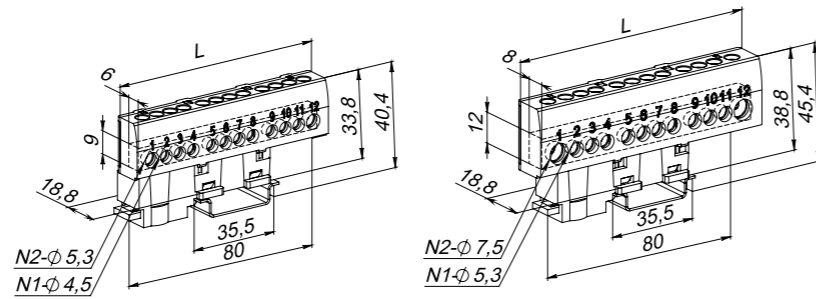


Таблица 19. Шина изолированная никелированная KSN-6...-Ni

Характеристики (шина 6x9)

Артикул	Маркировка	Цвет	N1, шт.	N2, шт.	L, мм	Вес, кг
Ном. напряжение 400 В, ном. ток 100 А						
06-07-019	KSN-6-6x9-08-Ni BLUE	синий	6	2	61	0,042
06-07-049	KSN-6-6x9-10-Ni BLUE	синий	8	2	73	0,049
06-07-020	KSN-6-6x9-12-Ni BLUE	синий	10	2	85	0,054
06-07-050	KSN-6-6x9-14-Ni BLUE	синий	12	2	97	0,061
06-07-021	KSN-6-6x9-16-Ni BLUE	синий	14	2	109	0,068
06-07-022	KSN-6-6x9-08-Ni PE	жёлто-зел.	6	2	61	0,042
06-07-051	KSN-6-6x9-10-Ni PE	жёлто-зел.	8	2	73	0,049
06-07-023	KSN-6-6x9-12-Ni PE	жёлто-зел.	10	2	85	0,054
06-07-052	KSN-6-6x9-14-Ni PE	жёлто-зел.	12	2	97	0,061
06-07-024	KSN-6-6x9-16-Ni PE	жёлто-зел.	14	2	109	0,068
06-07-025	KSN-6-6x9-08-Ni GREY	серый	6	2	61	0,042
06-07-053	KSN-6-6x9-10-Ni GREY	серый	8	2	73	0,049
06-07-026	KSN-6-6x9-12-Ni GREY	серый	10	2	85	0,054
06-07-054	KSN-6-6x9-14-Ni GREY	серый	12	2	97	0,061
06-07-027	KSN-6-6x9-16-Ni GREY	серый	14	2	109	0,068

Характеристики (шина 8x12)

Артикул	Маркировка	Цвет	N1, шт.	N2, шт.	L, мм	Вес, кг
Ном. напряжение 400 В, ном. ток 125 А						
06-07-028	KSN-6-8x12-08-Ni BLUE	синий	6	2	71	0,067
06-07-055	KSN-6-8x12-10-Ni BLUE	синий	8	2	85	0,079
06-07-029	KSN-6-8x12-12-Ni BLUE	синий	10	2	98	0,092
06-07-056	KSN-6-8x12-14-Ni BLUE	синий	12	2	112	0,105
06-07-030	KSN-6-8x12-16-Ni BLUE	синий	14	2	125	0,117
06-07-031	KSN-6-8x12-08-Ni PE	жёлто-зел.	6	2	71	0,067
06-07-057	KSN-6-8x12-10-Ni PE	жёлто-зел.	8	2	85	0,079
06-07-032	KSN-6-8x12-12-Ni PE	жёлто-зел.	10	2	98	0,092
06-07-058	KSN-6-8x12-14-Ni PE	жёлто-зел.	12	2	112	0,105
06-07-033	KSN-6-8x12-16-Ni PE	жёлто-зел.	14	2	125	0,117
06-07-034	KSN-6-8x12-08-Ni GREY	серый	6	2	71	0,067
06-07-059	KSN-6-8x12-10-Ni GREY	серый	8	2	85	0,079
06-07-035	KSN-6-8x12-12-Ni GREY	серый	10	2	98	0,092
06-07-060	KSN-6-8x12-14-Ni GREY	серый	12	2	112	0,105
06-07-036	KSN-6-8x12-16-Ni GREY	серый	14	2	125	0,117

Шина неизолированная KSN-8...

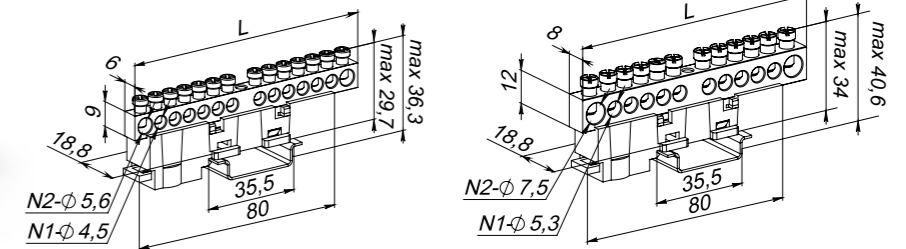
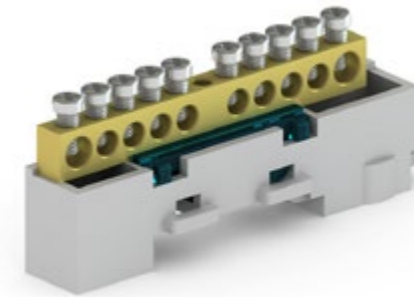


Таблица 20. Шина неизолированная KSN-8...

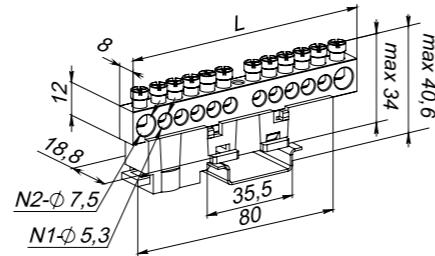
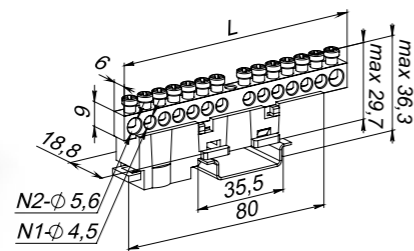
Характеристики (шина 6x9)

Артикул	Маркировка	Цвет	N1, шт.	N2, шт.	L, мм	Вес, кг
Ном. напряжение 400 В, ном. ток 100 А						
06-10-001	KSN-8-6x9-04 BLUE	синий	2	2	33	0,022
06-10-002	KSN-8-6x9-06 BLUE	синий	4	2	45	0,03
06-10-003	KSN-8-6x9-08 BLUE	синий	6	2	57	0,038
06-10-004	KSN-8-6x9-10 BLUE	синий	8	2	69	0,041
06-10-005	KSN-8-6x9-12 BLUE	синий	10	2	81	0,045
06-10-006	KSN-8-6x9-14 BLUE	синий	12	2	93	0,054
06-10-007	KSN-8-6x9-16 BLUE	синий	14	2	105	0,06
06-10-008	KSN-8-6x9-18 BLUE	синий	16	2	117	0,07
06-10-009	KSN-8-6x9-04 PE	жёлто-зел.	2	2	33	0,022
06-10-010	KSN-8-6x9-06 PE	жёлто-зел.	4	2	45	0,03
06-10-011	KSN-8-6x9-08 PE	жёлто-зел.	6	2	57	0,038
06-10-012	KSN-8-6x9-10 PE	жёлто-зел.	8	2	69	0,041
06-10-013	KSN-8-6x9-12 PE	жёлто-зел.	10	2	81	0,045
06-10-014	KSN-8-6x9-14 PE	жёлто-зел.	12	2	93	0,054
06-10-015	KSN-8-6x9-16 PE	жёлто-зел.	14	2	105	0,06
06-10-016	KSN-8-6x9-18 PE	жёлто-зел.	16	2	117	0,07
06-10-017	KSN-8-6x9-04 GREY	серый	2	2	33	0,022
06-10-018	KSN-8-6x9-06 GREY	серый	4	2	45	0,03
06-10-019	KSN-8-6x9-08 GREY	серый	6	2	57	0,038
06-10-020	KSN-8-6x9-10 GREY	серый	8	2	69	0,041
06-10-021	KSN-8-6x9-12 GREY	серый	10	2	81	0,045
06-10-022	KSN-8-6x9-14 GREY	серый	12	2	93	0,054
06-10-023	KSN-8-6x9-16 GREY	серый	14	2	105	0,06
06-10-024	KSN-8-6x9-18 GREY	серый	16	2	117	0,07

Характеристики (шина 8x12)

Артикул	Маркировка	Цвет	N1, шт.	N2, шт.	L, мм	Вес, кг
Ном. напряжение 400 В, ном. ток 125 А						
06-10-025	KSN-8-8x12-04 BLUE	синий	2	2	39	0,038
06-10-026	KSN-8-8x12-06 BLUE	синий	4	2	52,6	0,048
06-10-027	KSN-8-8x12-08 BLUE	синий	6	2	66,2	0,059
06-10-028	KSN-8-8x12-10 BLUE	синий	8	2	79,8	0,069
06-10-029	KSN-8-8x12-12 BLUE	синий	10	2	93,4	0,078
06-10-030	KSN-8-8x12-14 BLUE	синий	12	2	107	0,089
06-10-031	KSN-8-8x12-16 BLUE	синий	14	2	120,6	0,099
06-10-032	KSN-8-8x12-18 BLUE	синий	16	2	134,2	0,115
06-10-033	KSN-8-8x12-04 PE	жёлто-зел.	2	2	39	0,038
06-10-034	KSN-8-8x12-06 PE	жёлто-зел.	4	2	52,6	0,048
06-10-035	KSN-8-8x12-08 PE	жёлто-зел.	6	2	66,2	0,059
06-10-036	KSN-8-8x12-10 PE	жёлто-зел.	8	2	79,8	0,069
06-10-037	KSN-8-8x12-12 PE	жёлто-зел.	10	2	93,4	0,078
06-10-038	KSN-8-8x12-14 PE	жёлто-зел.	12	2	107	0,089
06-10-039	KSN-8-8x12-16 PE	жёлто-зел.	14	2	120,6	0,099
06-10-040	KSN-8-8x12-18 PE	жёлто-зел.	16	2	134,2	0,115
06-10-041	KSN-8-8x12-04 GREY	серый	2	2	39	0,038
06-10-042	KSN-8-8x12-06 GREY	серый	4	2	52,6	0,048
06-10-043	KSN-8-8x12-08 GREY	серый	6	2	66,2	0,059
06-10-044	KSN-8-8x12-10 GREY	серый	8	2	79,8	0,069
06-10-045	KSN-8-8x12-12 GREY	серый	10	2	93,4	0,078
06-10-046	KSN-8-8x12-14 GREY	серый	12	2	107	0,089
06-10-047	KSN-8-8x12-16 GREY	серый	14	2	120,6	0,099
06-10-048	KSN-8-8x12-18 GREY	серый	16	2	134,2	0,115





Шина изолированная KSN-2...

Изолированные шины комплектуются одной или двумя нулевыми шинами, имеют удобную сборно-разборную конструкцию, которая позволяет подключать провода с двух сторон.

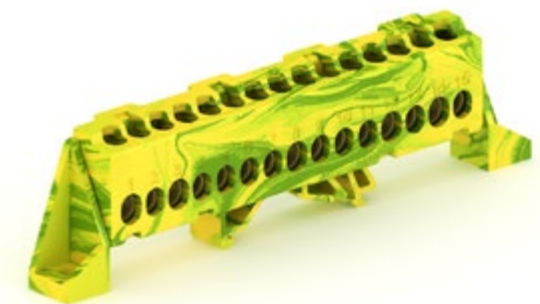
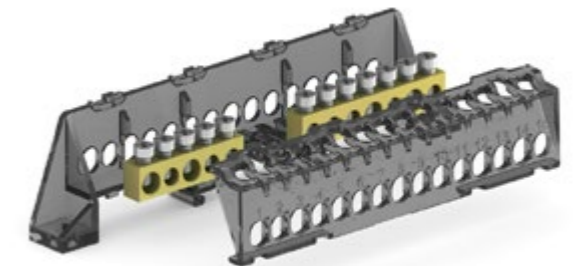
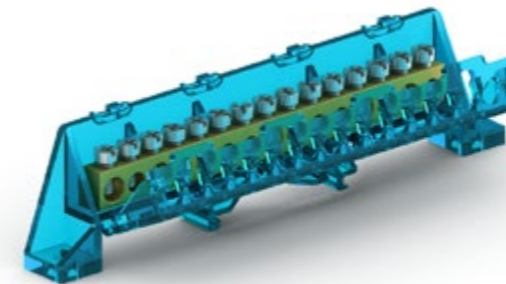
Таблица 21. Шина неизолированная никелированная KSN-8...-Ni

Характеристики (шина 6x9)

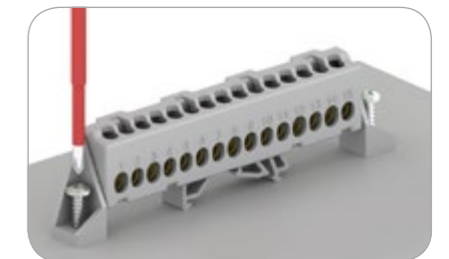
Артикул	Маркировка	Цвет	N1, шт.	N2, шт.	L, мм	Вес, кг
Ном. напряжение 400 В, ном. ток 100 А						
06-10-049	KSN-8-6x9-04-Ni BLUE	синий	2	2	33	0,022
06-10-050	KSN-8-6x9-06-Ni BLUE	синий	4	2	45	0,03
06-10-051	KSN-8-6x9-08-Ni BLUE	синий	6	2	57	0,038
06-10-052	KSN-8-6x9-10-Ni BLUE	синий	8	2	69	0,041
06-10-053	KSN-8-6x9-12-Ni BLUE	синий	10	2	81	0,045
06-10-054	KSN-8-6x9-14-Ni BLUE	синий	12	2	93	0,054
06-10-055	KSN-8-6x9-16-Ni BLUE	синий	14	2	105	0,06
06-10-056	KSN-8-6x9-18-Ni BLUE	синий	16	2	117	0,07
06-10-057	KSN-8-6x9-04-Ni PE	жёлто-зел.	2	2	33	0,022
06-10-058	KSN-8-6x9-06-Ni PE	жёлто-зел.	4	2	45	0,03
06-10-059	KSN-8-6x9-08-Ni PE	жёлто-зел.	6	2	57	0,038
06-10-060	KSN-8-6x9-10-Ni PE	жёлто-зел.	8	2	69	0,041
06-10-061	KSN-8-6x9-12-Ni PE	жёлто-зел.	10	2	81	0,045
06-10-062	KSN-8-6x9-14-Ni PE	жёлто-зел.	12	2	93	0,054
06-10-063	KSN-8-6x9-16-Ni PE	жёлто-зел.	14	2	105	0,06
06-10-064	KSN-8-6x9-18-Ni PE	жёлто-зел.	16	2	117	0,07
06-10-065	KSN-8-6x9-04-Ni GREY	серый	2	2	33	0,022
06-10-066	KSN-8-6x9-06-Ni GREY	серый	4	2	45	0,03
06-10-067	KSN-8-6x9-08-Ni GREY	серый	6	2	57	0,038
06-10-068	KSN-8-6x9-10-Ni GREY	серый	8	2	69	0,041
06-10-069	KSN-8-6x9-12-Ni GREY	серый	10	2	81	0,045
06-10-070	KSN-8-6x9-14-Ni GREY	серый	12	2	93	0,054
06-10-071	KSN-8-6x9-16-Ni GREY	серый	14	2	105	0,06
06-10-072	KSN-8-6x9-18-Ni GREY	серый	16	2	117	0,07

Характеристики (шина 8x12)

Артикул	Маркировка	Цвет	N1, шт.	N2, шт.	L, мм	Вес, кг
Ном. напряжение 400 В, ном. ток 125 А						
06-10-073	KSN-8-8x12-04-Ni BLUE	синий	2	2	39	0,038
06-10-074	KSN-8-8x12-06-Ni BLUE	синий	4	2	52,6	0,048
06-10-075	KSN-8-8x12-08-Ni BLUE	синий	6	2	66,2	0,059
06-10-076	KSN-8-8x12-10-Ni BLUE	синий	8	2	79,8	0,069
06-10-077	KSN-8-8x12-12-Ni BLUE	синий	10	2	93,4	0,078
06-10-078	KSN-8-8x12-14-Ni BLUE	синий	12	2	107	0,089
06-10-079	KSN-8-8x12-16-Ni BLUE	синий	14	2	120,6	0,099
06-10-080	KSN-8-8x12-18-Ni BLUE	синий	16	2	134,2	0,115
06-10-081	KSN-8-8x12-04-Ni PE	жёлто-зел.	2	2	39	0,038
06-10-082	KSN-8-8x12-06-Ni PE	жёлто-зел.	4	2	52,6	0,048
06-10-083	KSN-8-8x12-08-Ni PE	жёлто-зел.	6	2	66,2	0,059
06-10-084	KSN-8-8x12-10-Ni PE	жёлто-зел.	8	2	79,8	0,069
06-10-085	KSN-8-8x12-12-Ni PE	жёлто-зел.	10	2	93,4	0,078
06-10-086	KSN-8-8x12-14-Ni PE	жёлто-зел.	12	2	107	0,089
06-10-087	KSN-8-8x12-16-Ni PE	жёлто-зел.	14	2	120,6	0,099
06-10-088	KSN-8-8x12-18-Ni PE	жёлто-зел.	16	2	134,2	0,115
06-10-089	KSN-8-8x12-04-Ni GREY	серый	2	2	39	0,038
06-10-090	KSN-8-8x12-06-Ni GREY	серый	4	2	52,6	0,048
06-10-091	KSN-8-8x12-08-Ni GREY	серый	6	2	66,2	0,059
06-10-092	KSN-8-8x12-10-Ni GREY	серый	8	2	79,8	0,069
06-10-093	KSN-8-8x12-12-Ni GREY	серый	10	2	93,4	0,078
06-10-094	KSN-8-8x12-14-Ni GREY	серый	12	2	107	0,089
06-10-095	KSN-8-8x12-16-Ni GREY	серый	14	2	120,6	0,099
06-10-096	KSN-8-8x12-18-Ni GREY	серый	16	2	134,2	0,115



Конструкция позволяет устанавливать шины на два вида DIN-реек и на плоскую поверхность.



Шина изолированная KSN-2... (с одной шиной)

Конструкция шины позволяет устанавливать ее на два вида DIN-реек и на поверхность. Удобная сборно-разборная конструкция позволяет подключать провода с двух сторон

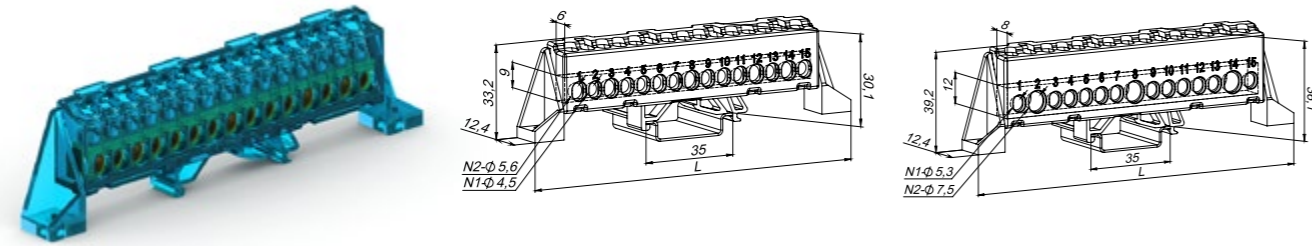


Таблица 22. Шина изолированная KSN-2... (с одной шиной)

Характеристики (шина 6x9)							Характеристики (шина 8x12)						
Артикул	Маркировка	Цвет	N1, шт.	N2, шт.	L, мм	Вес, кг	Артикул	Маркировка	Цвет	N1, шт.	N2, шт.	L, мм	Вес, кг
Ном. напряжение 400 В, ном. ток 100 А							Ном. напряжение 400 В, ном. ток 125 А						
06-02-001	KSN-2-6x9-07 BLUE	синий	5	2	75	0,029	06-02-019	KSN-2-8x12-07 BLUE	синий	5	2	83	0,05
06-02-002	KSN-2-6x9-09 BLUE	синий	6	3	89	0,036	06-02-020	KSN-2-8x12-09 BLUE	синий	7	2	96	0,062
06-02-003	KSN-2-6x9-11 BLUE	синий	8	3	101	0,043	06-02-021	KSN-2-8x12-11 BLUE	синий	9	2	110	0,071
06-02-004	KSN-2-6x9-13 BLUE	синий	10	3	115	0,05	06-02-022	KSN-2-8x12-13 BLUE	синий	10	3	126	0,091
06-02-005	KSN-2-6x9-15 BLUE	синий	10	5	128	0,057	06-02-023	KSN-2-8x12-15 BLUE	синий	12	3	139	0,103
06-02-006	KSN-2-6x9-17 BLUE	синий	12	5	140	0,064	06-02-024	KSN-2-8x12-17 BLUE	синий	14	3	153	0,116
06-02-007	KSN-2-6x9-07 PE	жёлто-зел.	5	2	75	0,029	06-02-025	KSN-2-8x12-07 PE	жёлто-зел.	5	2	83	0,05
06-02-008	KSN-2-6x9-09 PE	жёлто-зел.	6	3	89	0,036	06-02-026	KSN-2-8x12-09 PE	жёлто-зел.	7	2	96	0,062
06-02-009	KSN-2-6x9-11 PE	жёлто-зел.	8	3	101	0,043	06-02-027	KSN-2-8x12-11 PE	жёлто-зел.	9	2	110	0,071
06-02-010	KSN-2-6x9-13 PE	жёлто-зел.	10	3	115	0,05	06-02-028	KSN-2-8x12-13 PE	жёлто-зел.	10	3	126	0,091
06-02-011	KSN-2-6x9-15 PE	жёлто-зел.	10	5	128	0,057	06-02-029	KSN-2-8x12-15 PE	жёлто-зел.	12	3	139	0,103
06-02-012	KSN-2-6x9-17 PE	жёлто-зел.	12	5	140	0,064	06-02-030	KSN-2-8x12-17 PE	жёлто-зел.	14	3	153	0,116
06-02-013	KSN-2-6x9-07 GREY	серый	5	2	75	0,029	06-02-031	KSN-2-8x12-07 GREY	серый	5	2	83	0,05
06-02-014	KSN-2-6x9-09 GREY	серый	6	3	89	0,036	06-02-032	KSN-2-8x12-09 GREY	серый	7	2	96	0,062
06-02-015	KSN-2-6x9-11 GREY	серый	8	3	101	0,043	06-02-033	KSN-2-8x12-11 GREY	серый	9	2	110	0,071
06-02-016	KSN-2-6x9-13 GREY	серый	10	3	115	0,05	06-02-034	KSN-2-8x12-13 GREY	серый	10	3	126	0,091
06-02-017	KSN-2-6x9-15 GREY	серый	10	5	128	0,057	06-02-035	KSN-2-8x12-15 GREY	серый	12	3	139	0,103
06-02-018	KSN-2-6x9-17 GREY	серый	12	5	140	0,064	06-02-036	KSN-2-8x12-17 GREY	серый	14	3	153	0,116

Шина изолированная KSN-2... (с двумя шинами)

Конструкция шины позволяет устанавливать ее на два вида DIN-реек и на поверхность. Удобная сборно-разборная конструкция позволяет подключать провода с двух сторон

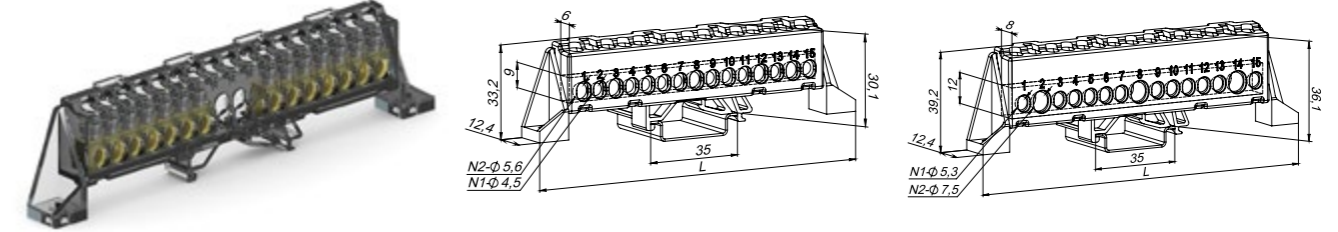


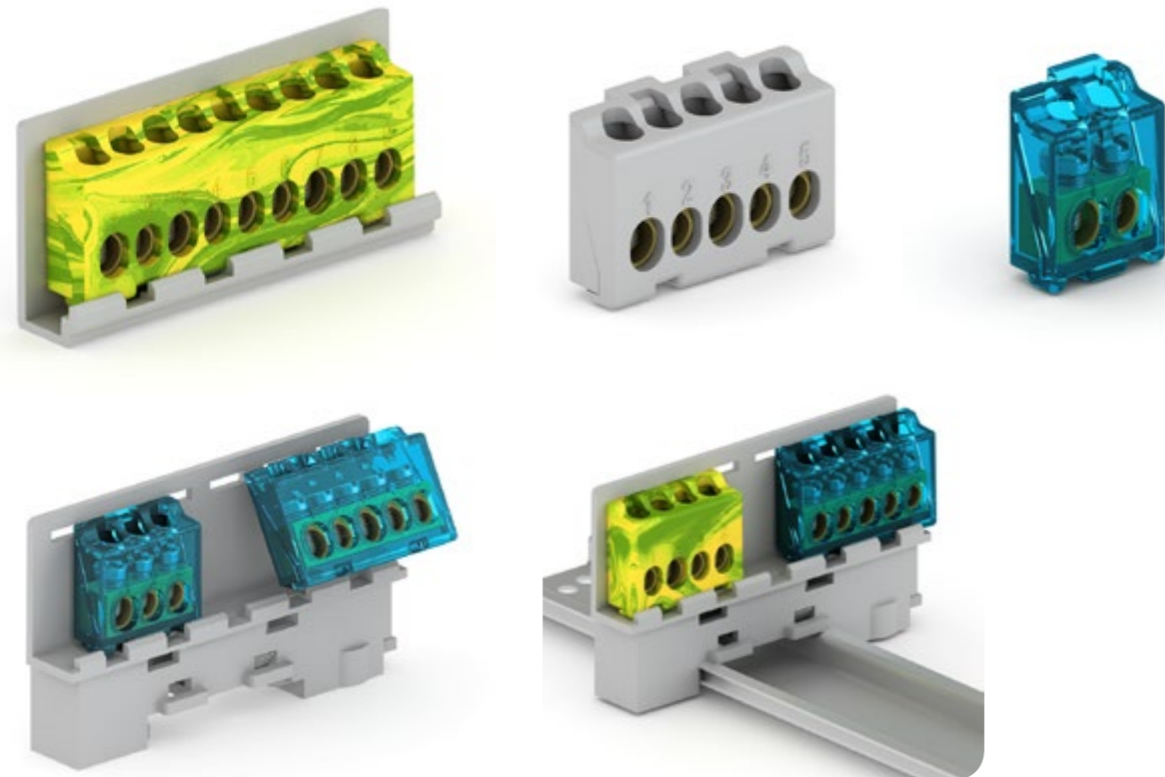
Таблица 23. Шина изолированная KSN-2... (с двумя шинами)

Характеристики (шина 6x9)										
Артикул	Тип корпуса	Маркировка	Цвет	Шина 1		Шина 2		L, мм	Вес, кг	
				N1, шт.	N2, шт.	N1, шт.	N2, шт.			
Ном. напряжение 400 В, ном. ток 100 А										
06-02-037	9 отверстий	KSN-2-6x9-(03+04)	черный прозрачный	2	1	3	1	89	0,032	
06-02-038	11 отверстий	KSN-2-6x9-(04+04)	черный прозрачный	3	1	3	1	101	0,041	
06-02-039	13 отверстий	KSN-2-6x9-(04+06)	черный прозрачный	3	1	4	2	115	0,048	
06-02-040	15 отверстий	KSN-2-6x9-(05+07)	черный прозрачный	3	2	5	2	128	0,052	
06-02-041	17 отверстий	KSN-2-6x9-(07+07)	черный прозрачный	5	2	5	2	140	0,061	

Характеристики (шина 8x12)										
Артикул	Тип корпуса	Маркировка	Цвет	Шина 1		Шина 2		L, мм	Вес, кг	
				N1, шт.	N2, шт.	N1, шт.	N2, шт.			
Ном. напряжение 400 В, ном. ток 125 А										
06-02-042	7 отверстий	KSN-2-8x12-(03+03)	черный прозрачный	2	1	2	1	83	0,047	
06-02-043	9 отверстий	KSN-2-8x12-(03+04)	черный прозрачный	2	1	3	1	96	0,054	
06-02-044	9 отверстий	KSN-2-8x12-(04+04)	черный прозрачный	3	1	3	1	96	0,059	
06-02-045	11 отверстий	KSN-2-8x12-(04+05)	черный прозрачный	3	1	4	1	110	0,063	
06-02-046	11 отверстий	KSN-2-8x12-(05+05)	черный прозрачный	4	1	4	1	110	0,068	
06-02-047	13 отверстий	KSN-2-8x12-(05+06)	черный прозрачный	4	1	5	1	126	0,082	
06-02-048	13 отверстий	KSN-2-8x12-(06+06)	черный прозрачный	5	1	5	1	126	0,087	
06-02-049	17 отверстий	KSN-2-8x12-(06+08)	черный прозрачный	5	1	7	1	153	0,105	
06-02-050	17 отверстий	KSN-2-8x12-(08+08)	черный прозрачный	7	1	7	1	153	0,112	

Шина изолированная KSN-3...

Шина изолированная имеет удобную сборно-разборную конструкцию позволяющую при помощи держателей применять их в разнообразных комбинациях.



Различные держатели позволяют устанавливать шины как на DIN-рейку, так и на плоскую поверхность.



Шина изолированная KSN-3...

Шина изолированная имеет удобную сборно-разборную конструкцию позволяющую при помощи держателей применять их в разнообразных комбинациях.

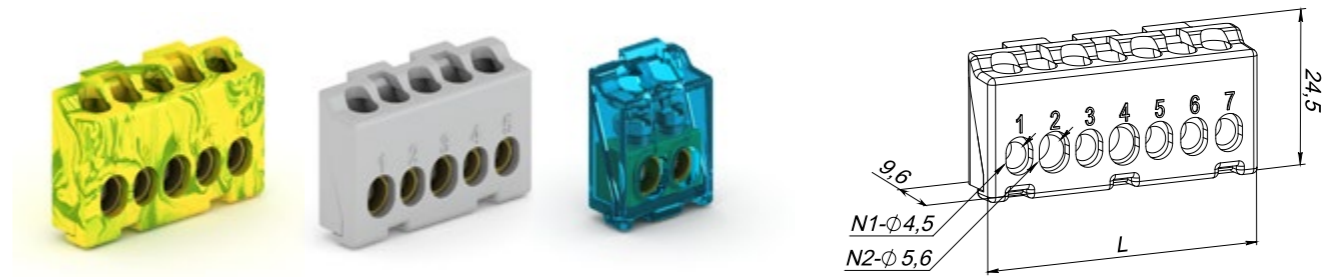


Таблица 24. Шина изолированная KSN-3...

Характеристики (шина 6x9)

Артикул	Маркировка	Цвет	N1, шт.	N2, шт.	L, мм	Вес, кг
Ном. напряжение 400 В, ном. ток 100 А						
06-03-001	KSN-3-6x9-02 BLUE	синий	1	1	18,5	0,009
06-03-002	KSN-3-6x9-03 BLUE	синий	2	1	25	0,012
06-03-003	KSN-3-6x9-04 BLUE	синий	3	1	30,5	0,015
06-03-004	KSN-3-6x9-05 BLUE	синий	3	2	37,5	0,018
06-03-005	KSN-3-6x9-06 BLUE	синий	4	2	44,5	0,022
06-03-006	KSN-3-6x9-07 BLUE	синий	5	2	50	0,025
06-03-007	KSN-3-6x9-09 BLUE	синий	6	3	63,5	0,032
06-03-008	KSN-3-6x9-11 BLUE	синий	8	3	77	0,04
06-03-009	KSN-3-6x9-02 PE	жёлто-зелёный	1	1	18,5	0,009
06-03-010	KSN-3-6x9-03 PE	жёлто-зелёный	2	1	25	0,012
06-03-011	KSN-3-6x9-04 PE	жёлто-зелёный	3	1	30,5	0,015
06-03-012	KSN-3-6x9-05 PE	жёлто-зелёный	3	2	37,5	0,018
06-03-013	KSN-3-6x9-06 PE	жёлто-зелёный	4	2	44,5	0,022
06-03-014	KSN-3-6x9-07 PE	жёлто-зелёный	5	2	50	0,025
06-03-015	KSN-3-6x9-09 PE	жёлто-зелёный	6	3	63,5	0,032
06-03-016	KSN-3-6x9-11 PE	жёлто-зелёный	8	3	77	0,04
06-03-017	KSN-3-6x9-02 GREY	серый	1	1	18,5	0,009
06-03-018	KSN-3-6x9-03 GREY	серый	2	1	25	0,012
06-03-019	KSN-3-6x9-04 GREY	серый	3	1	30,5	0,015
06-03-020	KSN-3-6x9-05 GREY	серый	3	2	37,5	0,018
06-03-021	KSN-3-6x9-06 GREY	серый	4	2	44,5	0,022
06-03-022	KSN-3-6x9-07 GREY	серый	5	2	50	0,025
06-03-023	KSN-3-6x9-09 GREY	серый	6	3	63,5	0,032

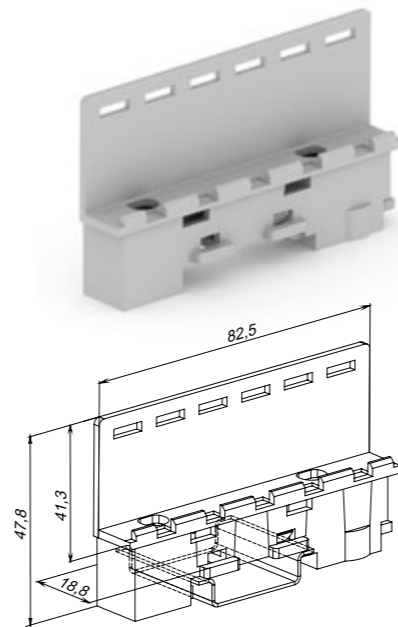
Держатель шин KSN-3 на DIN-рейку

Держатель шины предназначен для крепления шин типа KSN-3...

Таблица 25. Держатель шин KSN-3 на DIN-рейку

Характеристики

Артикул	Маркировка	Цвет	Длина, мм	Вес, кг
Ном. напряжение 400 В				
06-03-025	DS-D-L-82	серый	82	0,012



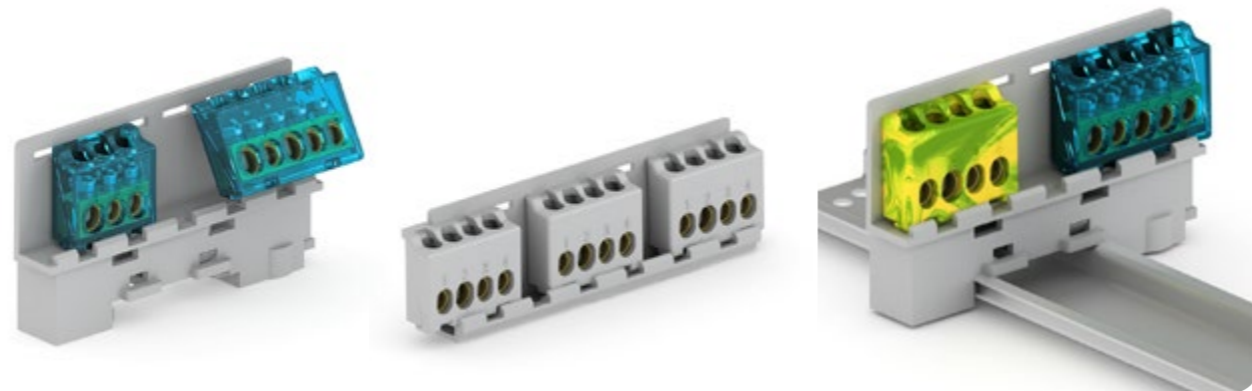
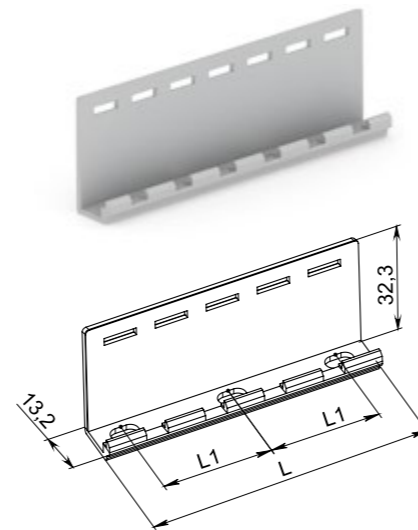
Держатель шин KSN-3 на поверхность

Держатель шины предназначен для крепления шин типа KSN-3...

Таблица 26. Держатель шин KSN-3 на поверхность

Характеристики

Артикул	Маркировка	Цвет	L	L1	Вес, кг
Ном. напряжение 400 В					
06-03-026	DS-U-L-56	серый	56,5	21	0,004
06-03-027	DS-U-L-69	серый	69,5	27	0,005
06-03-028	DS-U-L-95	серый	95,5	26	0,007



KSN-3... с одной шиной на держателе с креплением на DIN-рейку и поверхность

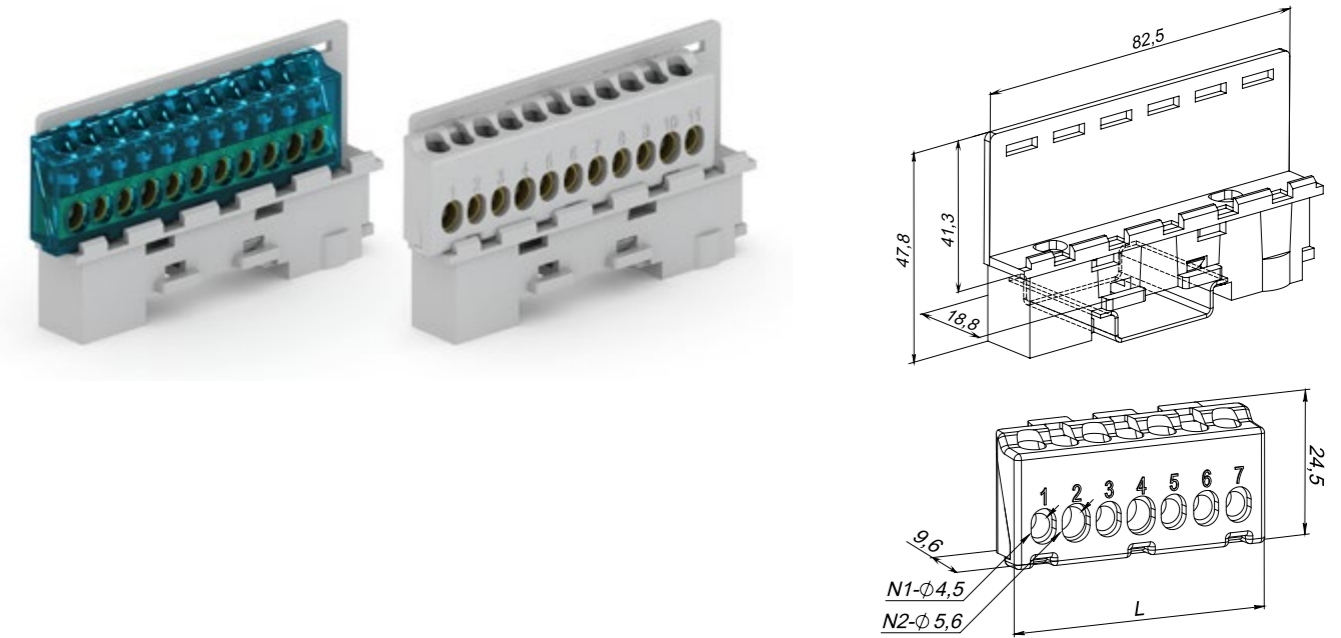


Таблица 27. KSN-3... с одной шиной на держателе с креплением на DIN-рейку и поверхность

Характеристики

Артикул	Маркировка	Цвет	N1, шт.	N2, шт.	L, мм	Вес кг.
Ном. напряжение 400 В, ном. ток 100 А						
06-03-029	KSN-3-6x9-04-D BLUE	синий	3	1	82	0,031
06-03-030	KSN-3-6x9-05-D BLUE	синий	3	2	82	0,034
06-03-031	KSN-3-6x9-06-D BLUE	синий	4	2	82	0,038
06-03-032	KSN-3-6x9-07-D BLUE	синий	5	2	82	0,041
06-03-033	KSN-3-6x9-09-D BLUE	синий	6	3	82	0,048
06-03-034	KSN-3-6x9-11-D BLUE	синий	8	3	86	0,056
06-03-035	KSN-3-6x9-04-D PE	жёлто-зелёный	3	1	82	0,031
06-03-036	KSN-3-6x9-05-D PE	жёлто-зелёный	3	2	82	0,034
06-03-037	KSN-3-6x9-06-D PE	жёлто-зелёный	4	2	82	0,038
06-03-038	KSN-3-6x9-07-D PE	жёлто-зелёный	5	2	82	0,041
06-03-039	KSN-3-6x9-09-D PE	жёлто-зелёный	6	3	82	0,048
06-03-040	KSN-3-6x9-11-D PE	жёлто-зелёный	8	3	86	0,056
06-03-041	KSN-3-6x9-04-D GREY	серый	3	1	82	0,031
06-03-042	KSN-3-6x9-05-D GREY	серый	3	2	82	0,034
06-03-043	KSN-3-6x9-06-D GREY	серый	4	2	82	0,038
06-03-044	KSN-3-6x9-07-D GREY	серый	5	2	82	0,041
06-03-045	KSN-3-6x9-09-D GREY	серый	6	3	82	0,048
06-03-046	KSN-3-6x9-11-D GREY	серый	8	3	86	0,056

KSN-3... с несколькими шинами на держателе с креплением на DIN-рейку и поверхность

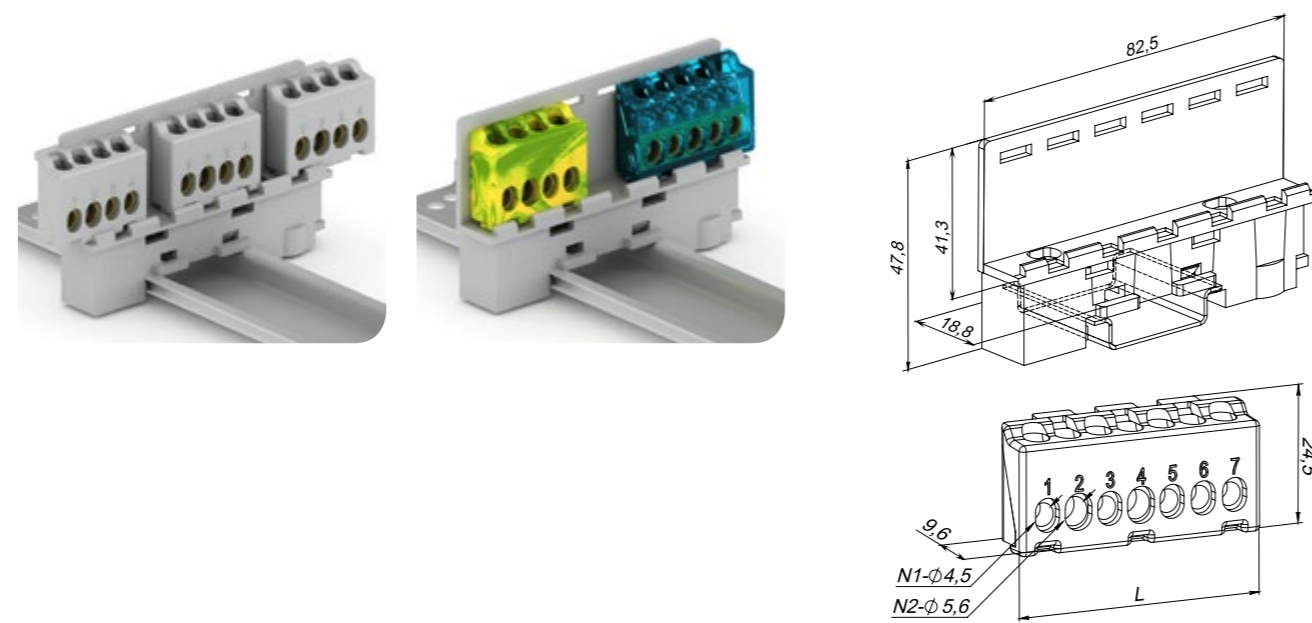


Таблица 28. KSN-3... с несколькими шинами на держателе с креплением на DIN-рейку и поверхность

Характеристики (шина 6x9)

Артикул	Маркировка	Цвет	Шина 1		Шина 2		Шина 3	
			N1, шт.	N2, шт.	N1, шт.	N2, шт.	N1, шт.	N2, шт.
Ном. напряжение 400 В, ном. ток 100 А								
06-03-047	KSN-3-6x9-(04+04+04)-D GREY	серый	3	1	3	1	3	1
06-03-048	KSN-3-6x9-(03PE+03BLUE)-D	жёлто-зелёный + синий	2	1	2	1	—	—
06-03-049	KSN-3-6x9-(03PE+04BLUE)-D	жёлто-зелёный + синий	2	1	3	1	—	—
06-03-050	KSN-3-6x9-(03PE+05BLUE)-D	жёлто-зелёный + синий	2	1	3	2	—	—
06-03-051	KSN-3-6x9-(04PE+04BLUE)-D	жёлто-зелёный + синий	3	1	3	1	—	—
06-03-052	KSN-3-6x9-(04PE+05BLUE)-D	жёлто-зелёный + синий	3	1	3	2	—	—
06-03-053	KSN-3-6x9-(04PE+06BLUE)-D	жёлто-зелёный + синий	3	1	4	2	—	—
06-03-054	KSN-3-6x9-(05PE+05BLUE)-D	жёлто-зелёный + синий	3	2	3	2	—	—
06-03-055	KSN-3-6x9-(05PE+06BLUE)-D	жёлто-зелёный + синий	3	2	4	2	—	—
06-03-056	KSN-3-6x9-(05PE+07BLUE)-D	жёлто-зелёный + синий	3	2	5	2	—	—
06-03-057	KSN-3-6x9-(06PE+06BLUE)-D	жёлто-зелёный + синий	4	2	4	2	—	—
06-03-058	KSN-3-6x9-(06PE+07BLUE)-D	жёлто-зелёный + синий	4	2	5	2	—	—
06-03-059	KSN-3-6x9-(07PE+07BLUE)-D	жёлто-зелёный + синий	5	2	5	2	—	—
06-03-060	KSN-3-6x9-(07PE+09BLUE)-D	жёлто-зелёный + синий	5	2	6	3	—	—
06-03-061	KSN-3-6x9-(09PE+09BLUE)-D	жёлто-зелёный + синий	6	3	6	3	—	—

KSN-3... с одной шиной на держателе с креплением на поверхность

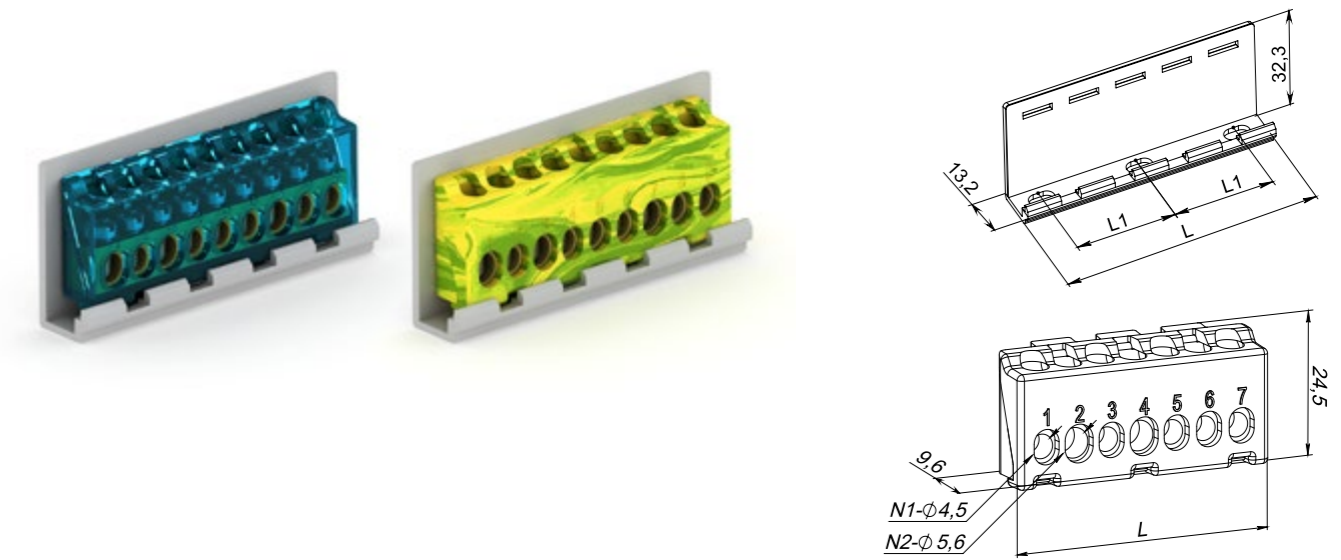


Таблица 29. KSN-3... с одной шиной на держателе с креплением на поверхность

Характеристики

Артикул	Маркировка	Цвет	N1, шт.	N2, шт.	Вес, кг
06-03-062	KSN-3-6x9-04-U BLUE	синий	3	1	0,019
06-03-063	KSN-3-6x9-05-U BLUE	синий	3	2	0,022
06-03-064	KSN-3-6x9-06-U BLUE	синий	4	2	0,026
06-03-065	KSN-3-6x9-07-U BLUE	синий	5	2	0,0259
06-03-066	KSN-3-6x9-09-U BLUE	синий	6	3	0,037
06-03-067	KSN-3-6x9-11-U BLUE	синий	8	3	0,045
06-03-068	KSN-3-6x9-04-U PE	жёлто-зелёный	3	1	0,019
06-03-069	KSN-3-6x9-05-U PE	жёлто-зелёный	3	2	0,022
06-03-070	KSN-3-6x9-06-U PE	жёлто-зелёный	4	2	0,026
06-03-071	KSN-3-6x9-07-U PE	жёлто-зелёный	5	2	0,0259
06-03-072	KSN-3-6x9-09-U PE	жёлто-зелёный	6	3	0,037
06-03-073	KSN-3-6x9-11-U PE	жёлто-зелёный	8	3	0,045
06-03-074	KSN-3-6x9-04-U GREY	серый	3	1	0,019
06-03-075	KSN-3-6x9-05-U GREY	серый	3	2	0,022
06-03-076	KSN-3-6x9-06-U GREY	серый	4	2	0,026
06-03-077	KSN-3-6x9-07-U GREY	серый	5	2	0,0259
06-03-078	KSN-3-6x9-09-U GREY	серый	6	3	0,037
06-03-079	KSN-3-6x9-11-U GREY	серый	8	3	0,045

KSN-3... с несколькими шинами на держателе с креплением на поверхность

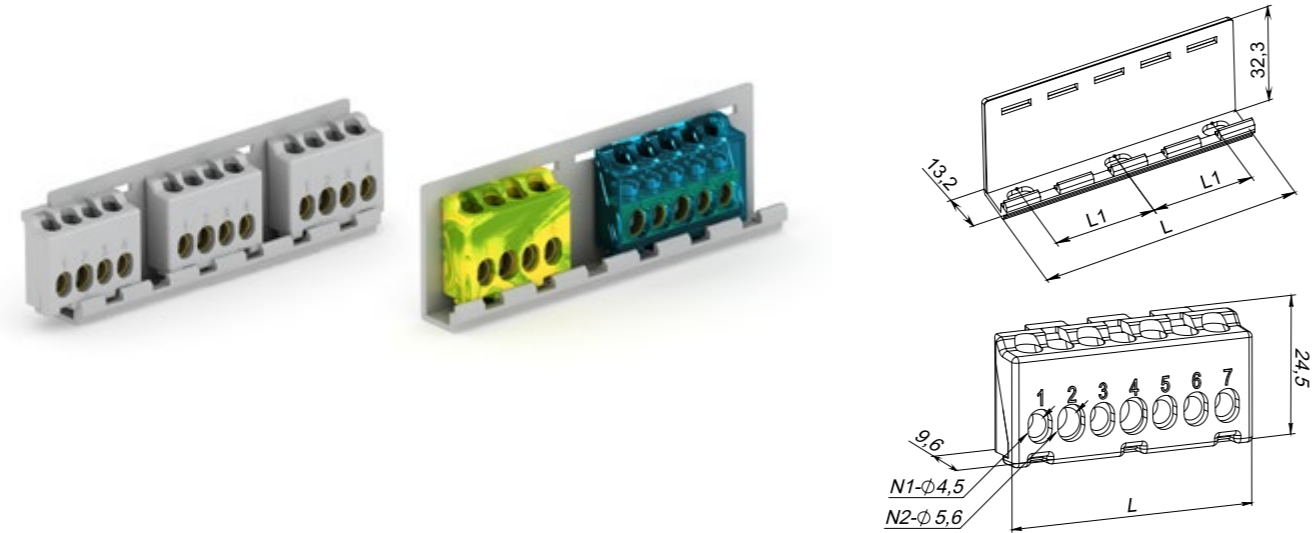


Таблица 30. KSN-3... с несколькими шинами на держателе с креплением на поверхность

Характеристики (шина 6x9)

Артикул	Маркировка	Цвет	Шина 1		Шина 2		Шина 3	
			N1, шт.	N2, шт.	N1, шт.	N2, шт.	N1, шт.	N2, шт.
Ном. напряжение 400 В, ном. ток 100 А								
06-03-080	KSN-3-6x9-(02+02+02)-U GREY	серый	1	1	1	1	1	1
06-03-081	KSN-3-6x9-(03+03+03)-U GREY	серый	2	1	2	1	2	1
06-03-082	KSN-3-6x9-(04+04+04)-U GREY	серый	3	1	3	1	3	1
06-03-083	KSN-3-6x9-(05+05+05)-U GREY	серый	3	2	3	2	3	2
06-03-084	KSN-3-6x9-(06+06+06)-U GREY	серый	4	2	4	2	4	2
06-03-085	KSN-3-6x9-(07+07+07)-U GREY	серый	5	2	5	2	5	2
06-03-086	KSN-3-6x9-(09+09+09)-U GREY	серый	6	3	6	3	6	3
06-03-087	KSN-3-6x9-(11+11+11)-U GREY	серый	8	3	8	3	8	3
06-03-088	KSN-3-6x9-(02PE+02BLUE)-U	жёлто-зелёный + синий	1	1	1	1	—	—
06-03-089	KSN-3-6x9-(02PE+03BLUE)-U	жёлто-зелёный + синий	1	1	2	1	—	—
06-03-090	KSN-3-6x9-(02PE+04BLUE)-U	жёлто-зелёный + синий	1	1	3	1	—	—
06-03-091	KSN-3-6x9-(03PE+03BLUE)-U	жёлто-зелёный + синий	2	1	2	1	—	—
06-03-092	KSN-3-6x9-(03PE+04BLUE)-U	жёлто-зелёный + синий	2	1	3	1	—	—
06-03-093	KSN-3-6x9-(03PE+05BLUE)-U	жёлто-зелёный + синий	2	1	3	2	—	—
06-03-094	KSN-3-6x9-(04PE+04BLUE)-U	жёлто-зелёный + синий	3	1	3	1	—	—
06-03-095	KSN-3-6x9-(04PE+05BLUE)-U	жёлто-зелёный + синий	3	1	3	2	—	—
06-03-096	KSN-3-6x9-(04PE+06BLUE)-U	жёлто-зелёный + синий	3	1	4	2	—	—
06-03-097	KSN-3-6x9-(05PE+05BLUE)-U	жёлто-зелёный + синий	3	2	3	2	—	—
06-03-098	KSN-3-6x9-(05PE+06BLUE)-U	жёлто-зелёный + синий	3	2	4	2	—	—
06-03-099	KSN-3-6x9-(05PE+07BLUE)-U	жёлто-зелёный + синий	3	2	5	2	—	—
06-03-100	KSN-3-6x9-(06PE+06BLUE)-U	жёлто-зелёный + синий	4	2	4	2	—	—
06-03-101	KSN-3-6x9-(06PE+07BLUE)-U	жёлто-зелёный + синий	4	2	5	2	—	—
06-03-102	KSN-3-6x9-(06PE+09BLUE)-U	жёлто-зелёный + синий	4	2	6	3	—	—
06-03-103	KSN-3-6x9-(07PE+07BLUE)-U	жёлто-зелёный + синий	5	2	5	2	—	—
06-03-104	KSN-3-6x9-(07PE+09BLUE)-U	жёлто-зелёный + синий	5	2	6	3	—	—
06-03-105	KSN-3-6x9-(07PE+11BLUE)-U	жёлто-зелёный + синий	5	2	8	3	—	—
06-03-106	KSN-3-6x9-(09PE+09BLUE)-U	жёлто-зелёный + синий	6	3	6	3	—	—
06-03-107	KSN-3-6x9-(09PE+11BLUE)-U	жёлто-зелёный + синий	6	3	8	3	—	—
06-03-108	KSN-3-6x9-(11PE+11BLUE)-U	жёлто-зелёный + синий	8	3	8	3	—	—

Шина нулевая изолированная SNK-2...

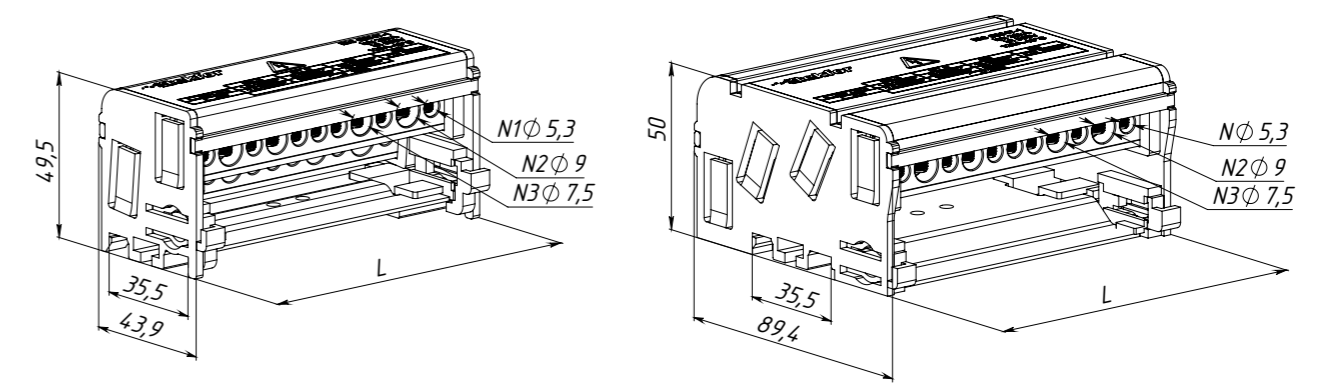
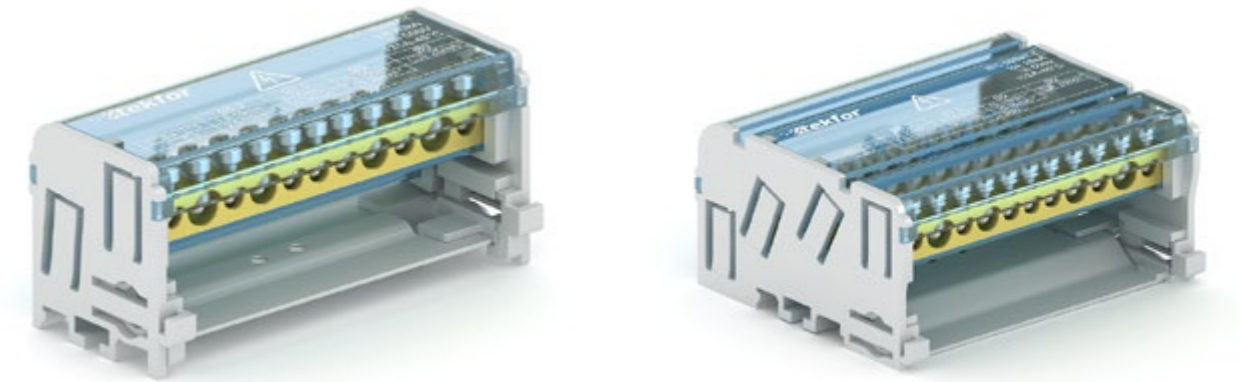
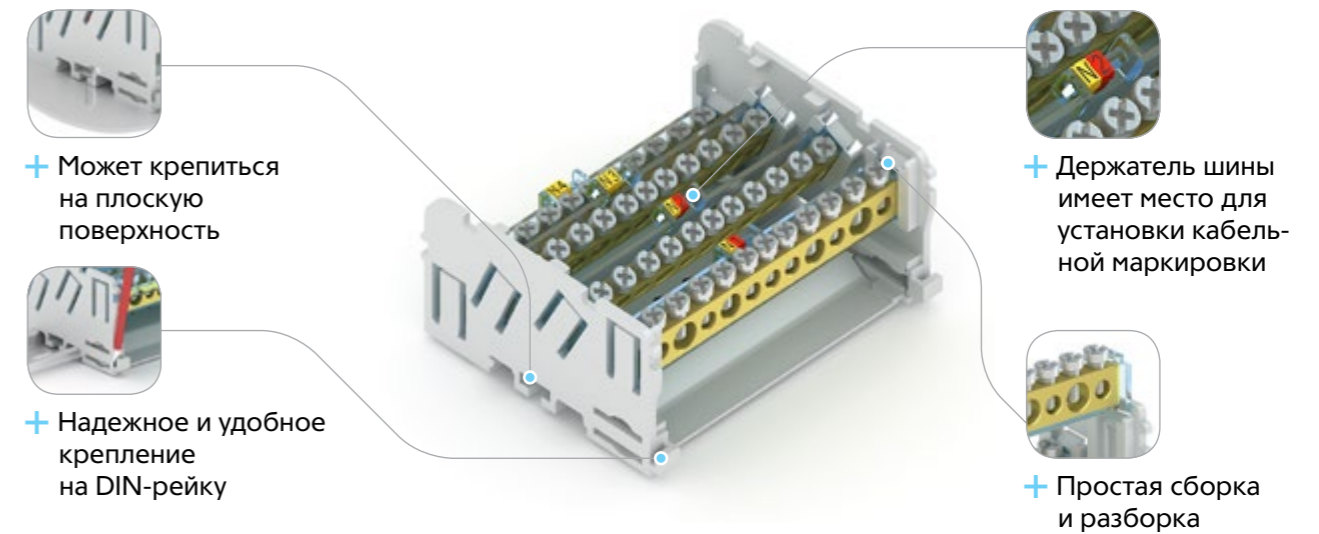


Таблица 31. Шина изолированная SNK-2...

Характеристики

Артикул	Маркировка	Ном. ток, А	Кол-во шин, шт.	Кол-во отв.	N1, шт.	N2, шт.	N3, шт.	L, мм	Вес, кг
Ном. напряжение 400 В									
06-09-001	SNK-2-2-07	100	2	7	5	2	0	71	0,109
06-09-002	SNK-2-2-11	125	2	11	7	2	2	107	0,154
06-09-003	SNK-2-2-15	125	2	15	11	2	2	137	0,201
06-09-004	SNK-2-4-07	100	4	7	5	2	0	71	0,212
06-09-005	SNK-2-4-11	125	4	11	7	2	2	107	0,307
06-09-006	SNK-2-4-15	125	4	15	11	2	2	137	0,400

Шина нулевая изолированная SNK-2...Ni

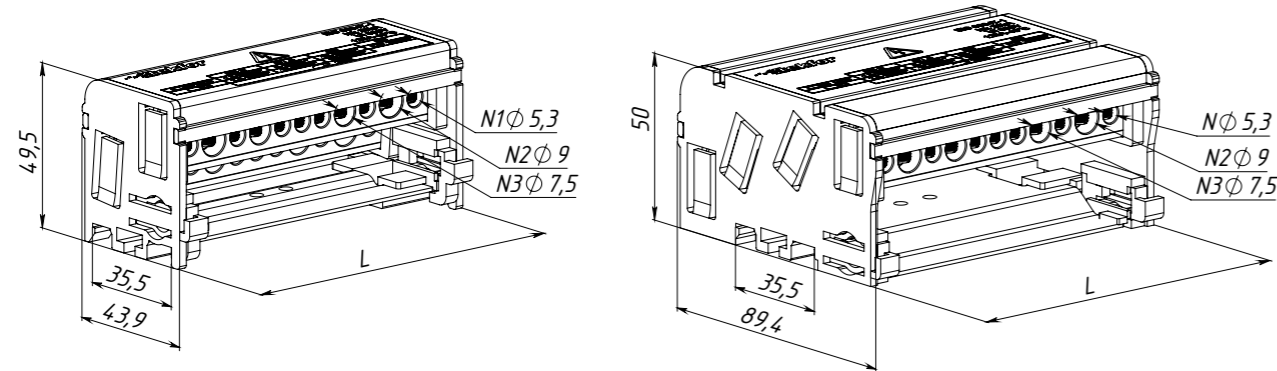
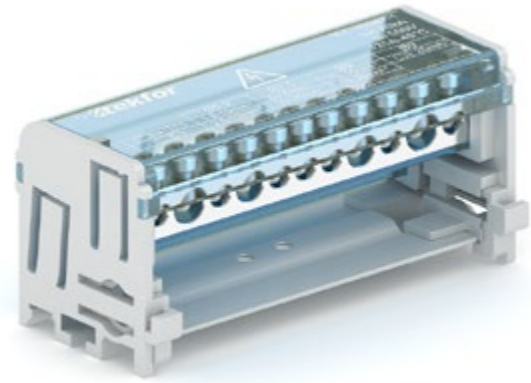


Таблица 32. Шина изолированная SNK-2...Ni (никелированная)

Характеристики

Артикул	Маркировка	Ном. ток, А	Кол-во шин, шт.	Кол-во отв.	N1, шт.	N2, шт.	N3, шт.	L, мм	Вес, кг
Ном. напряжение 400 В									
06-09-007	SNK-2-2-07-Ni	100	2	7	5	2	0	71	0,109
06-09-008	SNK-2-2-11-Ni	125	2	11	7	2	2	107	0,154
06-09-009	SNK-2-2-15-Ni	125	2	15	11	2	2	137	0,201
06-09-010	SNK-2-4-07-Ni	100	4	7	5	2	0	71	0,212
06-09-011	SNK-2-4-11-Ni	125	4	11	7	2	2	107	0,307
06-09-012	SNK-2-4-15-Ni	125	4	15	11	2	2	137	0,400

DIN-рейка оцинкованная DNR-...

Материал:
оцинкованная сталь



Таблица 33. DIN-рейка оцинкованная DNR-2

Размеры, мм	Характеристики			
	Толщина 0,8 мм		Толщина 1,0 мм	
Длина	Артикул	Маркировка	Артикул	Маркировка
75	07-02-001	DNR-2-0,8-75	07-02-015	DNR-2-1,0-75
100	07-02-002	DNR-2-0,8-100	07-02-016	DNR-2-1,0-100
110	07-02-003	DNR-2-0,8-110	07-02-017	DNR-2-1,0-110
130	07-02-004	DNR-2-0,8-130	07-02-018	DNR-2-1,0-130
150	07-02-005	DNR-2-0,8-150	07-02-019	DNR-2-1,0-150
200	07-02-006	DNR-2-0,8-200	07-02-020	DNR-2-1,0-200
225	07-02-007	DNR-2-0,8-225	07-02-021	DNR-2-1,0-225
250	07-02-008	DNR-2-0,8-250	07-02-022	DNR-2-1,0-250
300	07-02-009	DNR-2-0,8-300	07-02-023	DNR-2-1,0-300
600	07-02-010	DNR-2-0,8-600	07-02-024	DNR-2-1,0-600
1000	07-02-011	DNR-2-0,8-1000	07-02-025	DNR-2-1,0-1000
1250	07-02-012	DNR-2-0,8-1250	07-02-026	DNR-2-1,0-1250
1400	07-02-013	DNR-2-0,8-1400	07-02-027	DNR-2-1,0-1400
2000	07-02-014	DNR-2-0,8-2000	07-02-028	DNR-2-1,0-2000

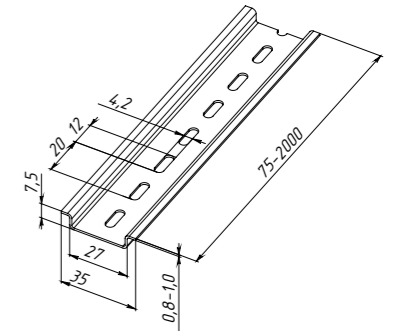
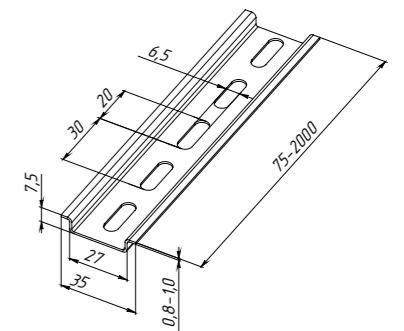


Таблица 34. DIN-рейка оцинкованная DNR-3

Размеры, мм	Характеристики			
	Толщина 0,8 мм		Толщина 1,0 мм	
Длина	Артикул	Маркировка	Артикул	Маркировка
75	07-03-001	DNR-3-0,8-75	07-03-015	DNR-3-1,0-75
100	07-03-002	DNR-3-0,8-100	07-03-016	DNR-3-1,0-100
110	07-03-003	DNR-3-0,8-110	07-03-017	DNR-3-1,0-110
130	07-03-004	DNR-3-0,8-130	07-03-018	DNR-3-1,0-130
150	07-03-005	DNR-3-0,8-150	07-03-019	DNR-3-1,0-150
200	07-03-006	DNR-3-0,8-200	07-03-020	DNR-3-1,0-200
225	07-03-007	DNR-3-0,8-225	07-03-021	DNR-3-1,0-225
250	07-03-008	DNR-3-0,8-250	07-03-022	DNR-3-1,0-250
300	07-03-009	DNR-3-0,8-300	07-03-023	DNR-3-1,0-300
600	07-03-010	DNR-3-0,8-600	07-03-024	DNR-3-1,0-600
1000	07-03-011	DNR-3-0,8-1000	07-03-025	DNR-3-1,0-1000
1250	07-03-012	DNR-3-0,8-1250	07-03-026	DNR-3-1,0-1250
1400	07-03-013	DNR-3-0,8-1400	07-03-027	DNR-3-1,0-1400
2000	07-03-014	DNR-3-0,8-2000	07-03-028	DNR-3-1,0-2000



Изолятор шинный SM

Предназначен для крепления токоведущих шин.



Изолятор SM...

Изолятор SM...B

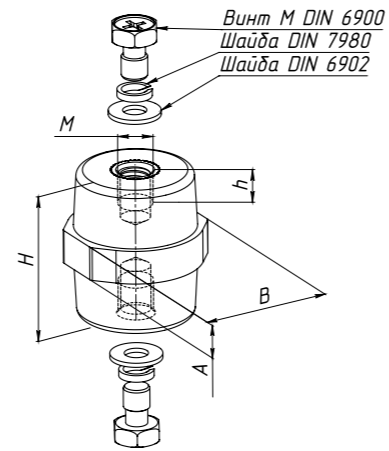


Таблица 35. Изолятор шинный SM... без болта и SM...B с болтом

Характеристики						Размеры				
Артикул	Маркировка	Номинальное напряжение, В	Напряжение пробоя, кВ	Масса, г	Механическая сила на изгиб, кН	H, мм	B, мм	M, мм	h, мм	A, мм
05-01-001	SM25/6	1000	6	28	6	25	26	M6	6	9
05-01-002	SM30/8	1000	8	44	8	30	32	M8	6	10
05-01-003	SM35/8	1000	10	50	10	35	31	M8	8	8
05-01-004	SM40/8	1000	12	56	10	40	40	M8	8	10
05-01-005	SM51/8	1000	15	83	20	51	35	M8	8	12
05-01-006	SM76/10	1000	25	233	30	76	50	M10	10	16
05-02-001	SM25/6-B	1000	6	37	6	25	26	M6	6	9
05-02-002	SM30/8-B	1000	8	53	8	30	32	M8	6	10
05-02-003	SM35/8-B	1000	10	70	10	35	31	M8	8	8
05-02-004	SM40/8-B	1000	12	76	10	40	40	M8	8	10
05-02-005	SM51/8-B	1000	15	103	20	51	35	m	8	12
05-02-006	SM76/10-B	1000	25	269	30	76	50	mo	10	16

Кабельный ввод PG



Материал: полиамид
Цвет: белый
Степень защиты: IP68
Рабочие температуры: от -40 до +80 °C

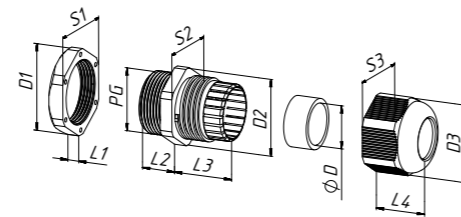


Таблица 36. Кабельный ввод PG

Характеристики			Размеры, мм											
Артикул	Маркировка	Диаметр кабеля, мм	D	PG	D1	D2	D3	L1	L2	L3	L4	S1	S2	S3
03-01-001	PG7	3.5-6	5	12,5	20	16	18	5,0	9	18	14	18	15	16
03-01-002	PG9	4-8	8	15,2	23	21	21	5,0	10	21	15	21	20	19
03-01-003	PG11	5-10	10	18,6	25	23	24	5,0	10	23	17	23	21	22
03-01-004	PG13.5	6-12	11,5	20,4	29	25	27	5,0	10	23	18	26	23	24
03-01-005	PG16	10-14	13	22,5	32	29	29	5,5	10	24	18	29	26	26
03-01-006	PG21	13-18	18,7	28,3	39	35	35	6,8	12	28	24	35	32	32
03-01-007	PG25	15-23	21	32	39	39	38	6,0	12	28	20	36	35	34
03-01-008	PG29	18-25	24	37	50	44	47	7,2	15	34	24	45	40	42
03-01-009	PG36	22-32	32	47	65	56	60	8,0	15	36	27	59	51	52
03-01-010	PG42	30-38	35	54	70	61	66	8,0	15	40	30	62	55	58
03-01-011	PG48	34-44	42	59,3	77	70	74	8,0	20	46	32	69	64	65
03-01-012	PG63	42-51	54	70,5	90	83	85	9,0	22	54	42	81	75	77

Кабельный ввод MG



Материал: полиамид
Цвет: чёрный
Степень защиты: IP68
Рабочие температуры: от -40 до +80 °C

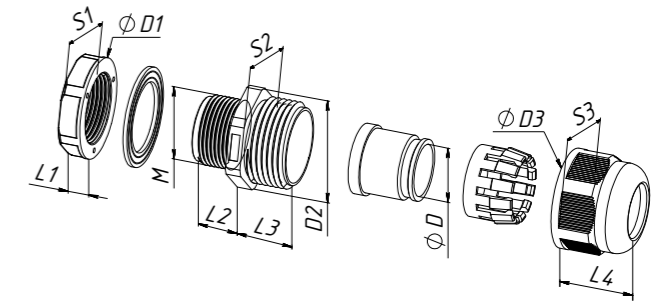


Таблица 38. Кабельный ввод MG

Характеристики			Размеры, мм											
Артикул	Маркировка	Диаметр кабеля, мм	D	M	D1	D2	D3	L1	L2	L3	L4	S1	S2	S3
03-02-001	MG-12	4,6-6	5,3	12	21	21	21	6,0	10	15	17	18	19	19
03-02-002	MG-16	6-10	7,5	16	25	25	25	7,0	15	17	19	22	22	23
03-02-003	MG-20	9-14	11	20	30	30	30	8,0	14	18	21	27	27	27
03-02-004	MG-25	13-18	18	25	36	36	36	8,0	15	21	26	33	33	33
03-02-005	MG-32	18-24	25	32	45	45	45	8,0	15	23	28	41	41	41
03-02-006	MG-40	24-30	30	40	55	55	55	10	19	24	30	50	50	50
03-02-007	MG-50	30-41	40	50	67	67	67	9,0	21	26	38	62	62	62
03-02-008	MG-63	44-54	52	63	82	82	82	11	25	30	42	75	75	75

Кабельный ввод PGL



Материал: полиамид
Цвет: белый
Степень защиты: IP54
Рабочие температуры: от -40 до +80 °C

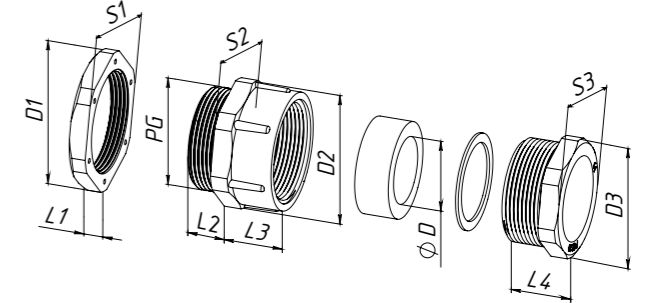
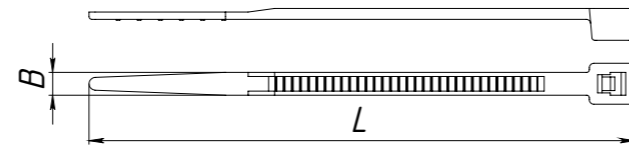


Таблица 37. Кабельный ввод PGL

Характеристики			Размеры, мм											
Артикул	Маркировка	Диаметр кабеля, мм	D	PG	D1	D2	D3	L1	L2	L3	L4	S1	S2	S3
03-03-001	PGL-11	8-10	8,5	18,6	26	25	20	5,2	8	15	15	24	22	20
03-03-002	PGL-13.5	10-11	10	20,4	30	26	23	6,0	9	17	15	27	24	21
03-03-003	PGL-16	12-14	11,5	22,5	33	29	25	7,0	11	18	17	30	27	23
03-03-004	PGL-21	15-17	15	28,3	38	35	32	7,0	11	20	20	36	32	30
03-03-005	PGL-29	24-26	24	37	50	46	42	7,0	11	22	22	46	42	40
03-03-006	PGL-36	31-33	31	47	66	57	54	8,0	13	25	25	60	53	50
03-03-007	PGL-42	39-40	40	54	73	64	59	8,0	13	28	28	66	60	54
03-03-008	PGL-48	39-45	46	59,3	78	70	65	8,0	13	28	28	70	65	60

Хомут кабельный

Материал: нейлон
 Цвет: белый
 Рабочие температуры: от -40 до +80 °C



Площадка самоклеящаяся

Материал: нейлон
 Цвет: белый
 Рабочие температуры: от -40 до +80 °C

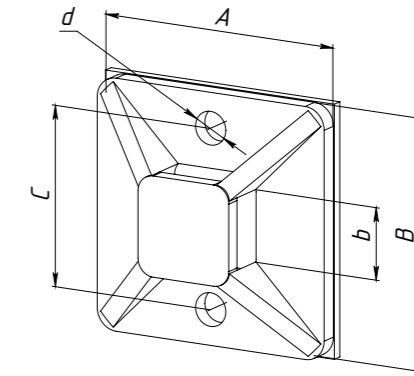


Таблица 39. Хомут кабельный

Характеристики

Артикул	Маркировка	В, мм	L, мм
04-01-001	2.5X60	2,5	60
04-01-002	2.5X80	2,5	80
04-01-003	2.5X100	2,5	100
04-01-004	2.5X120	2,5	120
04-01-005	2.5X150	2,5	150
04-01-006	2.5X200	2,5	200
04-01-007	3.5X150	3,5	150
04-01-008	3.5X180	3,5	180
04-01-009	3.5X200	3,5	200
04-01-010	3.5X250	3,5	250
04-01-011	3.5X300	3,5	300
04-01-012	4.8X200	4,8	200
04-01-013	4.8X250	4,8	250
04-01-014	4.8X300	4,8	300
04-01-015	4.8X350	4,8	350
04-01-016	4.8X400	4,8	400
04-01-017	4.8X450	4,8	450
04-01-018	4.8X500	4,8	500
04-01-019	7.6X300	7,6	300
04-01-020	7.6X350	7,6	350
04-01-021	7.6X400	7,6	400
04-01-022	7.6X450	7,6	450
04-01-023	7.6X500	7,6	500
04-01-024	9.0X450	9,0	450
04-01-025	9.0X500	9,0	500
04-01-026	9.0X550	9,0	550
04-01-027	9.0X600	9,0	600
04-01-028	9.0X650	9,0	650
04-01-029	9.0X700	9,0	700
04-01-030	9.0X760	9,0	760
04-01-031	9.0X800	9,0	800
04-01-032	9.0X900	9,0	900
04-01-033	9.0X1020	9,0	1020

Таблица 40. Площадка самоклеящаяся

Характеристики

Артикул	Маркировка	Размеры, мм				
		A	B	d	C	b
04-02-001	PC-20	19	19	2,8	13	5,0
04-02-002	PC-25	24	24	3,2	17	7,0
04-02-003	PC-30	29	29	4,4	20	8,0



tekfor

ООО «ТД Текфор»
Россия, Москва
ул. Большая Новодмитровская, д. 14, стр. 2
тел./факс +7 (495) 640-80-78
www.tekfor.ru
info@tekfor.ru