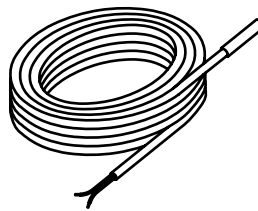
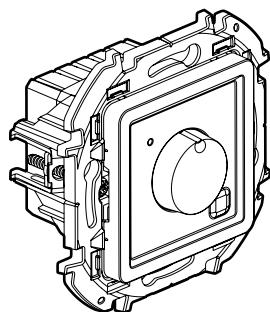


Inspira™ Термостаты для теплых полов

Кат. №(№): 6 738 10/11/12/13



Датчик

1. НАЗНАЧЕНИЕ

Устройство для программирования и регулирования отопительных агрегатов для систем теплого пола.

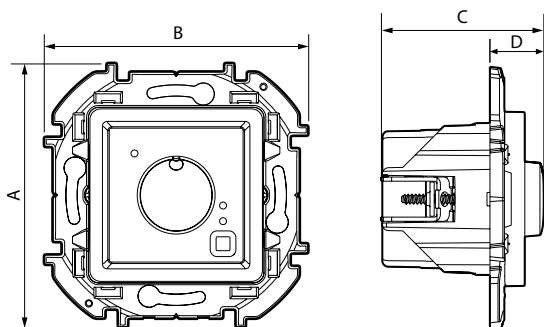
В комплект входит датчик (4 м). Оснащен сухим замыкающим контактом и светодиодом.

Механизм следует дооснастить рамкой. Крепление винтами или распорными лапками.

2. СОСТАВ СЕРИИ

| Назначение | Белый | Слоновая кость | Алюминий | Антрацит |
|----------------------------|----------|----------------|----------|----------|
| Термостат для теплого пола | 6 738 10 | 6 738 11 | 6 738 12 | 6 738 13 |

3. РАЗМЕРЫ (мм)



| A | B | C | D |
|----|----|------|------|
| 76 | 76 | 46,5 | 15,5 |

4. ПОДКЛЮЧЕНИЕ

Число зажимов: 6

Тип зажимов: винтовые

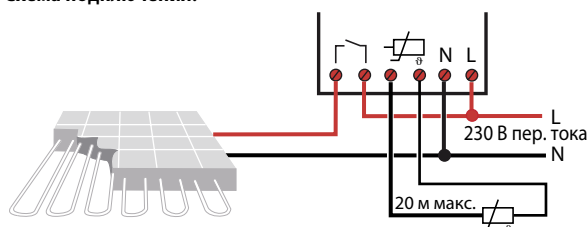
Номинальное сечение зажимов: 2 x 1,5 мм² гибкие и жесткие жилы

Длина снятия изоляции: 6 мм

Инструмент: плоская отвертка 3,5 мм

4. ПОДКЛЮЧЕНИЕ (продолжение)

Схема подключения:



5. ФУНКЦИИ

Термостат (нагрев / охлаждение) оснащен датчиком температуры и управляет реле в зависимости от температуры воздуха в помещении.

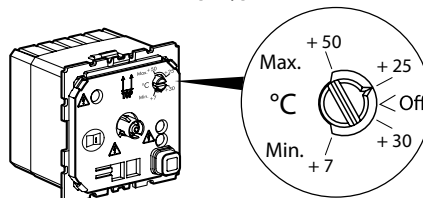
Поддержание заданной температуры осуществляется по алгоритму с широтно-импульсной модуляцией выходного сигнала (0...100 %), что обеспечивает минимальное отклонение температуры воздуха в помещении от заданного значения.

Диапазон задаваемой температуры воздуха в помещении: от 7 до 40 °C

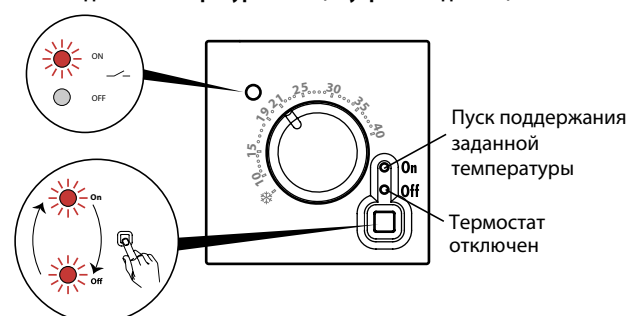
Диапазон регулирования температуры пола:

- макс.: от 25 до 50 °C
- мин.: от 7 до 30 °C

■ 5.1 Задание температуры пола (внешний датчик)



■ 5.2 Задание температуры пола (внутренний датчик)



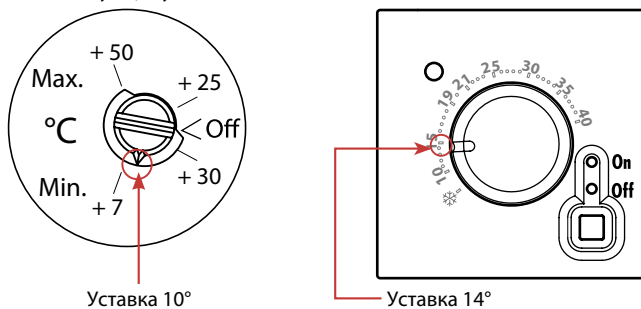
5. ФУНКЦИИ (продолжение)

Внешний датчик используется для ограничения температуры пола.

3 положения для регулирования температуры пола:

- выбор максимальной температуры (+ 25 °C, + 50 °C)
- выбор минимальной температуры (+7 °C, +30 °C)
- отключение измерения температуры (OFF)

Пример: Если температура воздуха в помещении установлена на +14 °C, а ниже значение температуры срабатывания установлено на +10 °C, то реле включится, как только одна из двух температур опустится ниже соответствующей уставки.



6. ТЕХНИЧЕСКИЕ ХАРАКТЕРИСТИКИ

■ 6.1 Механические характеристики

Степень защиты от проникновения твёрдых предметов и воды: IP40

Степень защиты от механических ударов: IK02

■ 6.2 Характеристики материалов

Цвет: Белый RAL 9003
Слоновая кость RAL 1013
Окрашенный алюминий (C003A)
Окрашенный антрацит (C008A)

Материал: Передняя панель: АБС
Корпус механизма: поликарбонат
Суппорт: поликарбонат армированный на 10 %
стекловолокном, серый RAL 7037
Распорные лапки: сталь

Не содержит галогенов
Стойкий к УФ-излучению

Огнестойкость:
850 °C/30 с для частей из изоляционного материала, на которых
закрепляют токоведущие части
650°C / 30 с для частей из изоляционного материала, на которых
не крепят токоведущие части

■ 6.3 Электрические характеристики

Напряжение: 230 В пер. тока

Ток: 16 А

Частота: 50 или 60 Гц

■ 6.4 Температурные характеристики

Температура хранения: от -10 до +70 °C
Температура эксплуатации: от 0 до +40 °C

6. ТЕХНИЧЕСКОЕ ОБСЛУЖИВАНИЕ

Чистить поверхность тканью.

Запрещается использовать ацетон, очиститель битумных пятен, трихлорэтилен.

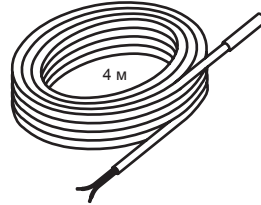
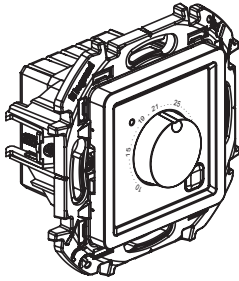
Для чистки можно использовать следующие средства: гексан (EN 60669-1), метиловый спирт, мыльный раствор, раствор аммиака, 10 % раствор хлорной извести, стеклоочиститель, салфетки с пропиткой.

Внимание! Если необходимо использовать другие чистящие средства, их следует предварительно опробовать на другом предмете из аналогичного материала.

7. СООТВЕТСТВИЕ НОРМАТИВНОЙ ДОКУМЕНТАЦИИ

Соответствуют действующим нормативным документам.
См. e-каталог.

Технический регламент ТС «О безопасности низковольтного оборудования».

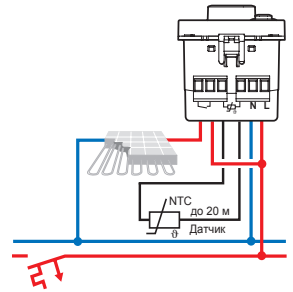


| | |
|-------------|--|
| U | 230 В~ - 50/60 Гц |
| P | < 1 Вт |
| | 16 А - 250 В - $\mu \cos \varphi = 1$ |
| | - 10°C ... + 70°C |
| | - 5 °C ... + 40 °C |
| | 10°C ... 30°C |
| | Макс. 25°C ... 50°C Мин. 7°C ... 30°C |
| Δ °C | ± 2 °C |
| | |
| | |
| IP | 30 |

- Установка яркости свечения светодиодов
- Встановлення яскравості світлодіодів
- Светодиодтардың жарықтығын орнату

- Регулировка верхнего и нижнего пределов заданной температуры
- Регулювання верхньої і нижньої меж заданої температури
- Белгіленген температураның жоғарғы және төменгі шегін реттеу

- Подключить нагрузку и термостат к одной фазе (L). Кабель датчика проложить в монтажной трубе и закрыть конец трубы заглушкой.
- Навантаження і термостат мають бути під'єднані до однієї фази (L). Кабель вимірювача треба прокласти у монтажній трубі яка закривається заглушкою.
- Жүктеме мен термостат бір фазаға (L) қосылуы керек. Сенсорлық кабельді орнату құбырына орнатып, штепсельдік жабылған болуы керек



- желтый
- жовтий
- сары

- красный
- червоный
- қызыл

- Непрерывно горит
- Світиться постійно
- Үздіксіз жанып тұрды

- Мигает
- Блимає
- Жыпылықтайды

7° C

• Режим автоматического поддержания заданной температуры

• Автоматичний термоконтроль підтримує, що налаштування термостату встановлені.

• Температураны автоматты түрде реттеу режимі

- ВЫКЛЮЧЕНИЕ ТЕРМОСТАТА
- Вимкнення
- ТЕРМОСТАТ-ты сөндіру

0.5 c

1 c

> 50 °C

< 7 °C

7 °C ... 50 °C

60 °C

7 °C

0.25 c

4 c

IP30

RU Принцип действия: тип 1-B согласно EN 60 730-1
Класс энергопотребления: IV = 2%, EU 811/2013
Степень загрязнения (окружающей среды): 2
Номинальное импульсное напряжение: 4 кВ

UA Принцип роботи: тип 1-B, відповідно EN 60 730-1
Клас енергоспоживання: IV = 2%, EU 811/2013
Рівень забруднення навколишнього середовища: 2
Номинальна імпульсна напруга: 4 кВ

KZ Жұмыс принципі: 1-B түрі EN 60 730-1 стандартына сай
Энергия тиімділігі класы: IV = 2%, EU 811/2013
Ластану дәрежесі (қоршаған орта): 2
Номиналды импульстік кернеу: 4 кВ

RU **Меры предосторожности**
Отключить питание перед проведением любых ремонтных работ.
Строго соблюдайте требования к условиям монтажа и эксплуатации.

UA **Запобіжні заходи**
Відключити живлення перед проведенням будь-яких ремонтних робіт.
Суворо дотримуйтесь вимог до умов монтажу та експлуатації.

KZ **Сақтық шаралары**
Кез-келген жөндеу жұмыстарын жүргізгеннің алдында қуат көзін ажырату керек.
Монтаж және пайдалану шарттарын қатаң түрде сақтаңыз.