



Терморегулятор программируемый Warmcoin W91

Назначение

Предназначен для автоматического регулирования температуры в помещениях, оборудованных электрическими тёплыми полами и другими климатическими системами. Терморегулятор предназначен для скрытого монтажа в установочную коробку (подрозетник).

Технические характеристики

1. Напряжение сети: 220-230Вт, 50Гц
2. Максимальная нагрузка: 16А/3,5кВт
3. Реком. нагрузка: не более 3кВт
4. Диапазон регулирования температуры: +5~60°C (возможно корректировать от 5~90°C)
5. Температура окружающей среды: -5~50°C
6. Шаг регулирования температуры: 0,5~10°C
7. Уровень защиты: IP20
8. Размеры: 86*90*46мм

Индикация на дисплее и управляющие элементы

Меню

Индикатор одного из 6-ти событий

Кнопка «вверх/плюс»

Режим программа

Ручной режим

Текущая температура

День недели

Время/установ. темп.

Кнопка «вниз/минус»

Нагрев включен

Датчик темп воздуха

Кнопка «ВКЛ/ВЫКЛ»

Кнопка настройки часов



Инструкция по эксплуатации/Описание управляющих элементов

Режим ручного управления

Термостат работает на основе заданной вручную температуры, автоматический (программируемый) режим не работает

Автоматический режим

Работа по заданной программе. Возможно программирование 6 временных интервалов с различной температурой в течении дня.

Режим комфорта (временный режим)

Переход в этот режим происходит при ручном изменении температуры, когда терморегулятор работает в автоматическом режиме по заданной программе. Режим работы автоматически возвращается в программируемый режим при наступлении следующей заданной временной установке.

Утро, событие 1

День, событие 2

День, событие 3

Нагрев включен

Выбор датчика: воздуха/пола/воздуха+пола

День, событие 4

Вечер, событие 5

Ночь, событие 6

Функция "блокировка кнопок" включена

Вкл/Выкл: Нажмите кратковременно для вкл/выкл устройства.

Меню: Нажмите кнопку для выбора ручного или автоматического режима работы. Для выбора режима комфорта, находясь в автоматическом режиме, используйте кнопки или .

Часы: Нажмите кнопку для установки времени и дня недели. Используйте для выбора минут, часа, дня. Нажмите чтобы зафиксировать установки.

Блокировка от детей: Нажмите и удерживайте кнопки для включения/выключения блокировки. (символ отображается, когда блокировка включена)

Автоматический режим (недельная программа)

Нажмите и удерживайте кнопку в течении 5 секунд для начала программирования.

Кнопка	Событие	Символ	Время	Температура		
				▲	▼	
	день 1-5	1		06:00	20C/30C	установка температуры
		2		08:00	15C/22C	
		3		11:30	15C/22C	
		4		12:30	15C/22C	
		5		17:00	20C/30C	
		6		22:00	15C/22C	
	день 6-7	1		08:00	20C/30C	установка температуры
		2		23:00	15C/22C	

Расширенные настройки

(производится квалифицированным специалистом)
Для входа в режим расширенных настроек (когда термостат выключен) нажмите и удерживайте кнопку и одновременно включите устройство.

Используйте кнопки и для выбора значения.

Для перехода к следующему пункту нажмите .

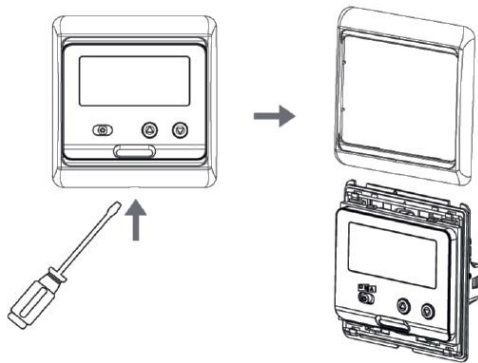
Для сохранения настроек установите нажмите и выключите прибор.

п/п	Обозначение	Значение	Описание
1	ADJ	Калибровка температуры	Пределы калибровки +-9,9°C
2	SEN	Выбор датчика	IN: встроенный

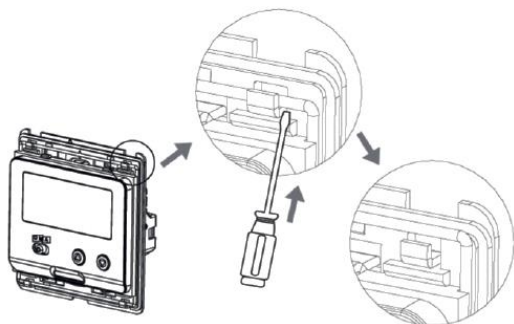
			датчик воздуха OUT: выносной датчик пола ALL: оба датчика
3	LIT	Ограничение температуры пола	Пределы ограничения: 5~60°C
4	DIF	Шаг регулирования температуры	Диапазон: 0,5~10°C
5	LTP	Режим антизамерзания при выключенном термостате	ON/OFF
6	PRG	Режим программирования	5/2, 6/1, 7/0
7	RLE	---	---
8	DLY	---	---
9	HIT	Установка максимальной температуры	---
10	AFAC	Сброс настроек	Нажмите и удерживайте ▲ в течение 5 секунд

Способ установки

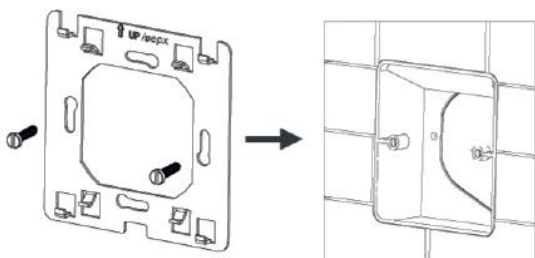
1. С помощью отвертки снимите внешнюю рамку и лицевую панель.



2. Используя отвертку снимите заднюю крепежную пластину.



3. Винтами закрепите крепежную пластину к монтажной коробке.



4. Подключите провода и закрепите устройство на крепежной пластине, установите обратно лицевую панель и рамку

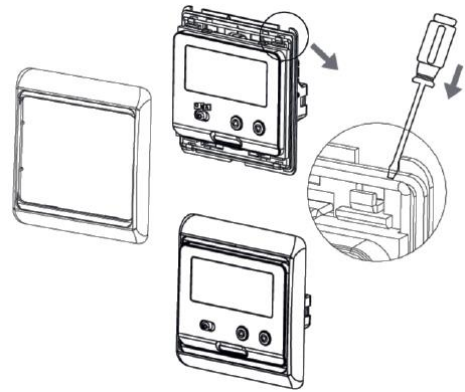
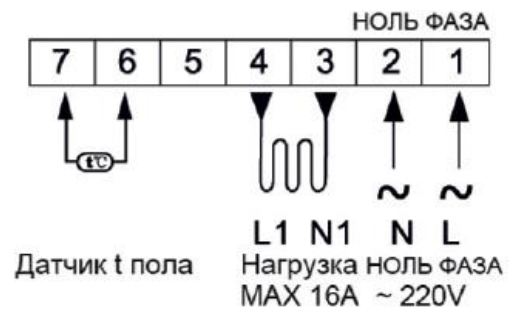
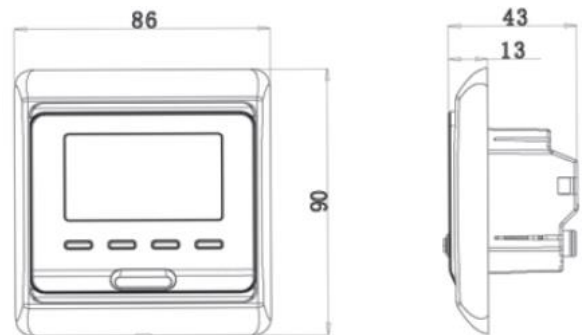


Схема подключения



Размеры терморегулятора Warmcoin, мм



Гарантийный талон

(гарантия 36 месяцев после продажи)

Модель _____

Дата продажи _____

Продавец _____

Подпись продавца _____

Подпись покупателя _____

Талон без подписи покупателя не действителен.

Права на управление брендом "WARMCION" принадлежат

ООО "ЮГРОСТ". Все претензии принимаются через торговое представительство, в котором была приобретена продукция.