

**Donel**<sup>®</sup>

СОВЕРШЕНСТВОВАТЬ ЖИЗНЬ



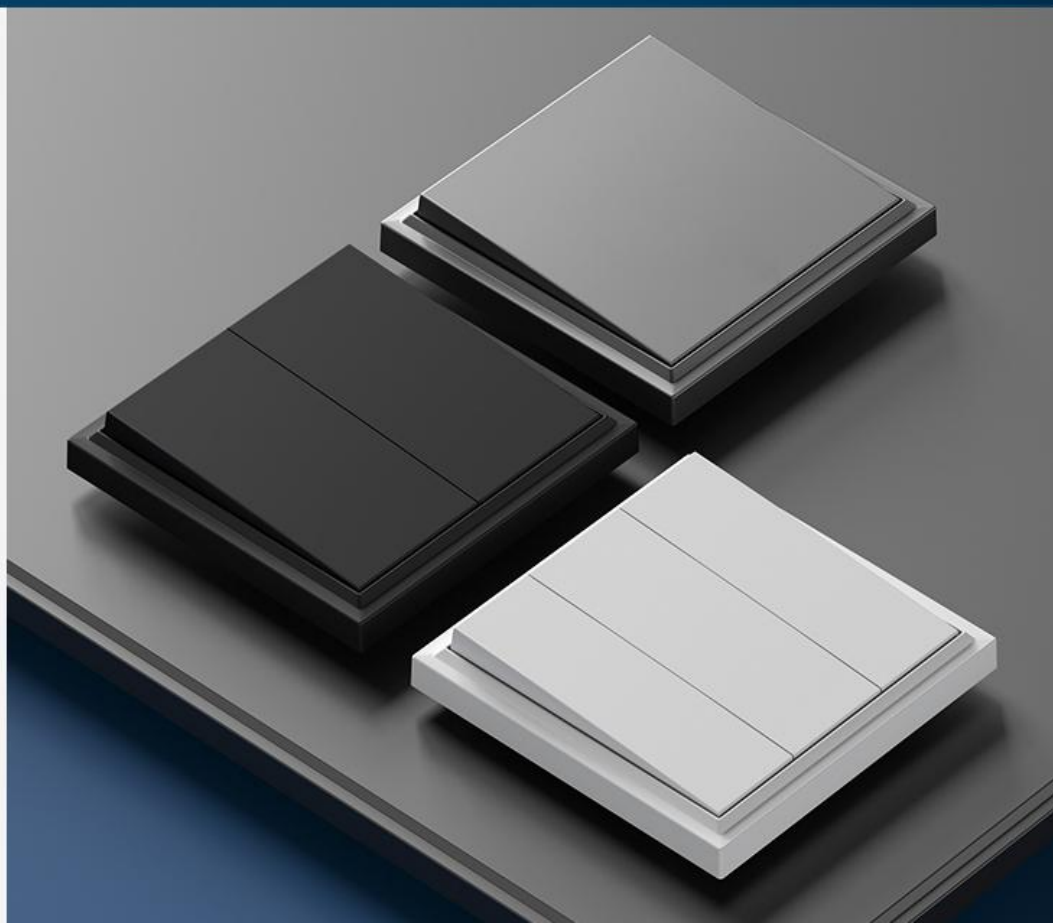
# СЕРИЯ S08 PODIUM

Классика будущего



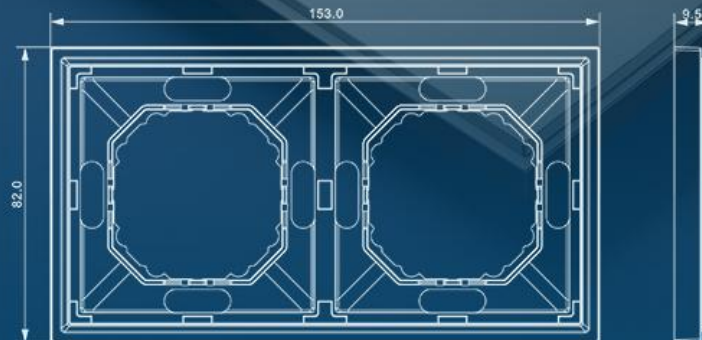
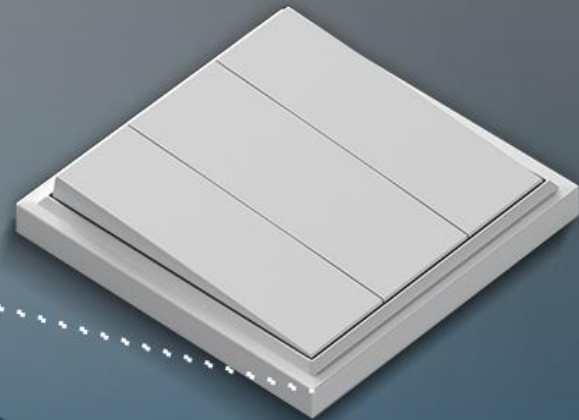
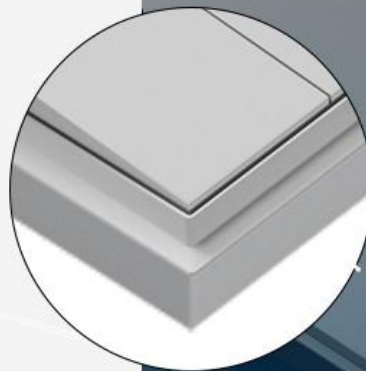
## Дизайн серии

- Элегантность и универсальность
- Усложненный минимализм и изысканность деталей
- Геометричная приподнятая платформа и тонкая игра граней
- Стильный акцент интерьера для классических и современных пространств



## Особенности серии

- Приподнятая конструкция рамки с эффектом «подиума»
- Изысканный внешний вид
- Крупные клавиши и лицевые панели
- 10 цветов лицевых панелей и рамок
- Отсутствие перегородок между накладками
- Монолитная, скульптурная форма
- Минимальные зазоры между рамкой и лицевой панелью
- Текстуры: глянцевые, матовые и soft-touch
- Толщина рамки всего 9,5мм
- Универсальные рамки от 1 до 5 постов
- Гарантия 5 лет на механизмы



## Сферы применения

- Классические и неоклассические жилые интерьеры
- Современные апартаменты и дизайнерские квартиры
- Офисы и конференц-залы
- Бутики, галереи и общественные пространства
- Отели, лобби и зоны отдыха



# СЕРИЯ S08 PODIUM ВАРИАНТЫ ЦВЕТОВ



Глянцевый  
белый



Матовый  
белый



Матовый  
титан



Мокко



Серый  
графит



Слоновая  
кость



Сталь



Черный  
графит



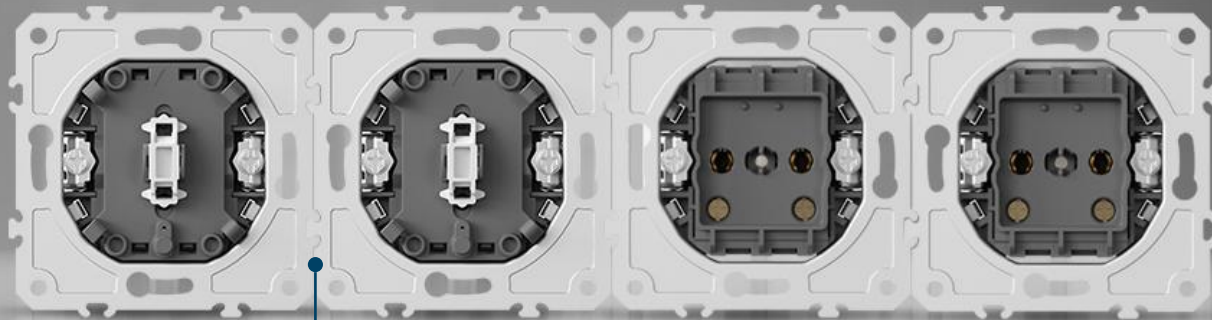
Шампань

# ТЕХНИЧЕСКИЕ ПРЕИМУЩЕСТВА СУППОРТ И МЕХАНИЗМ



- Один тип механизма для всех вариантов дизайна
- Поставляется без клавиш и лицевых панелей
- Гальванизированный стальной суппорт толщиной 1 мм с рёбрами жёсткости и пазами типа «ласточкин хвост» для стыковки изделий в ряд делают монтаж лёгким и удобным.

Чёткое выравнивание прочных суппортов обеспечивает качественный монтаж многопостовой сборки, отсутствие зазоров и заедания клавиш



# ТЕХНИЧЕСКИЕ ПРЕИМУЩЕСТВА СУППОРТ И МЕХАНИЗМ

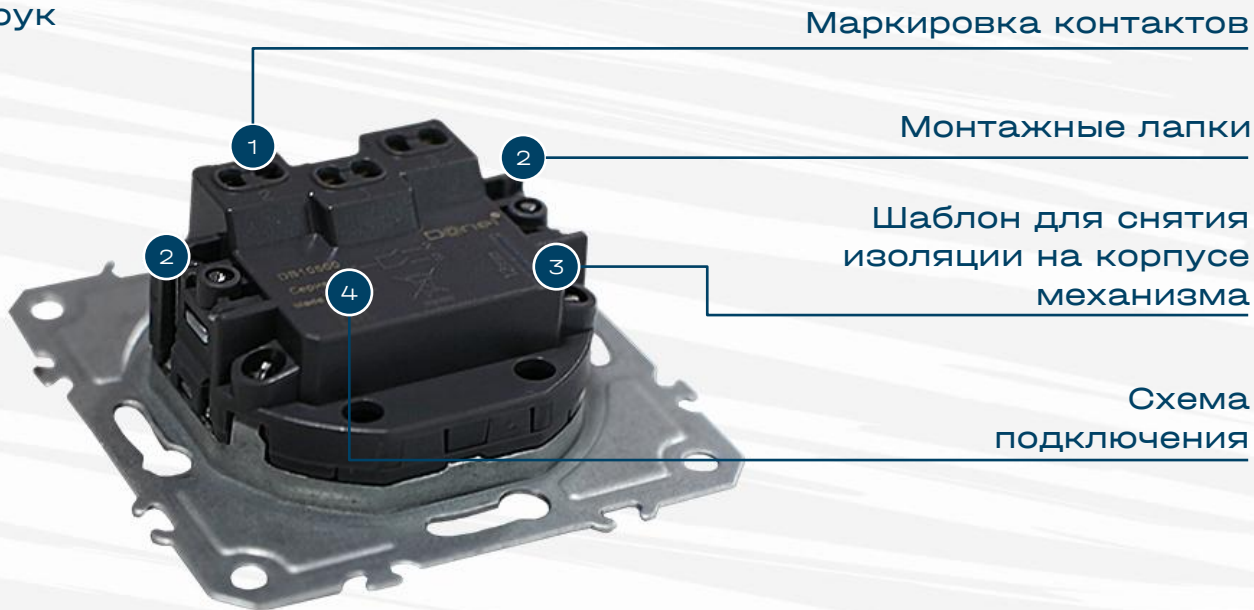


Для дополнительной надёжности крепления механизма в монтажной коробке можно использовать монтажные лапки

- Травмобезопасные для рук монтажника и изоляции проводов
- Подпружиненные для возврата в скрытое положение
- Острые для надёжного крепления

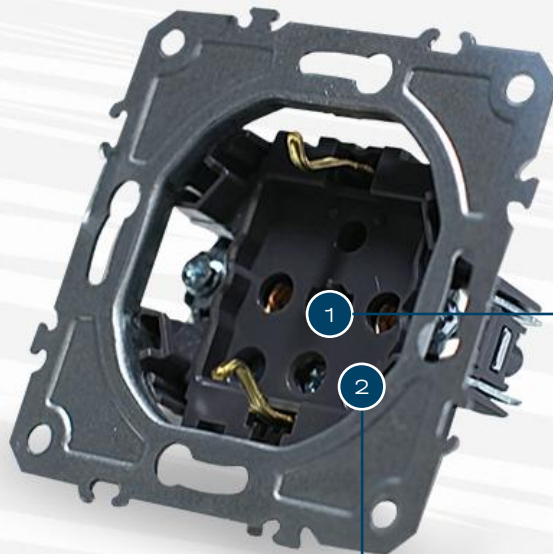
Корпус механизмов из стеклонаполненного полиамида 66-КС

- Жесткость
- Прочность
- Высокие электроизоляционные свойства



## Виды розеток:

- Розетки 220v
- Розетки USB
- Розетки аудио/видео/передача данных
- Розетки компьютерные
- Розетки телевизионные
- Розетки телефонные
- Двойные розетки
- Розетки с крышкой



Винтовые контакты  
на всех типах силовых  
розеток

Рифлёные поверхности  
контактных площадок  
для повышенной  
надёжности контакта  
с проводниками

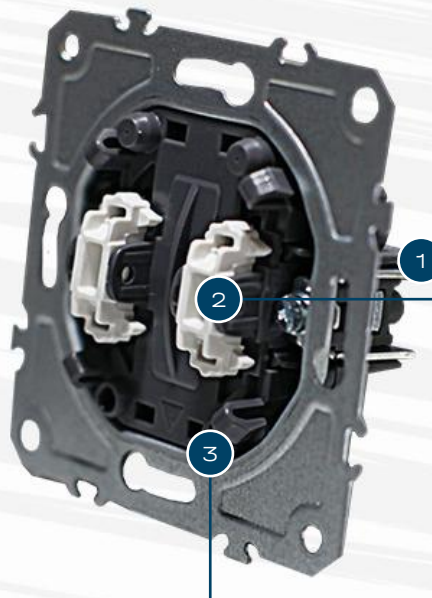


# ТЕХНИЧЕСКИЕ ПРЕИМУЩЕСТВА ВЫКЛЮЧАТЕЛЕЙ И ПЕРЕКЛЮЧАТЕЛЕЙ



## Варианты выключателей:

- Механизм выключателя В1
- Механизм выключателя В2
- Механизм кнопки звонка  
1-но клавишный
- Механизм выключателя  
В1 с 2-х мест (проходного)
- Механизм выключателя  
В2 с 2-х мест (проходного)
- Механизм выключателя  
В3 (простого)
- Механизм выключателя  
В1 с 3-х мест (перекрёстного)
- Механизм выключателя  
В2 с 3-х мест (перекрёстного)



Маркировка контактов  
и схема подключения  
на тыльной стороне  
механизма

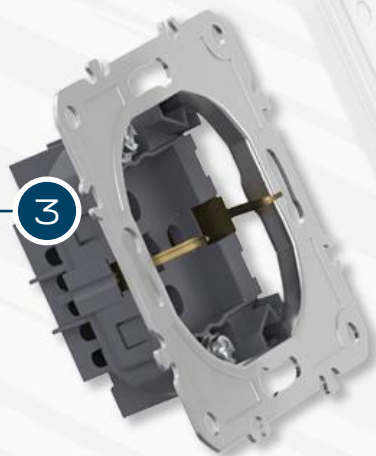
Контактная группа  
выключателей  
из серебрено-никелевого  
сплава гарантирует  
долговечность

Лампа подсветки  
поставляется отдельно

## Комплектация из 3-х частей

механизм

3



накладка

1



рамка

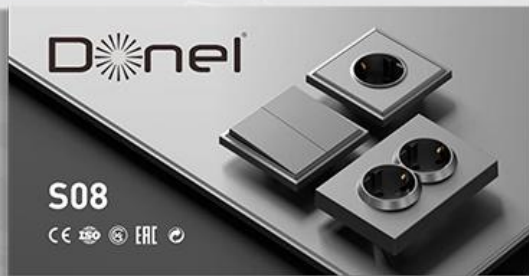
2





- Все изделия имеют индивидуальную брендированную блистерную упаковку с отверстием для подвеса на крючках.
- Групповая упаковка из полноцветного картона с информативными этикетками создаёт привлекательный внешний вид полок для хранения на складе.





S08

CE ENEC



серия S08



Данная модель имеет  
модельный номер S08-01

Данная модель имеет  
модельный номер S08-02

Данная модель имеет  
модельный номер S08-03

Данная модель имеет  
модельный номер S08-04



Данная модель имеет  
модельный номер S08-05

Данная модель имеет  
модельный номер S08-06

Данная модель имеет  
модельный номер S08-07

Данная модель имеет  
модельный номер S08-08



Данная модель имеет  
модельный номер S08-09

Данная модель имеет  
модельный номер S08-10

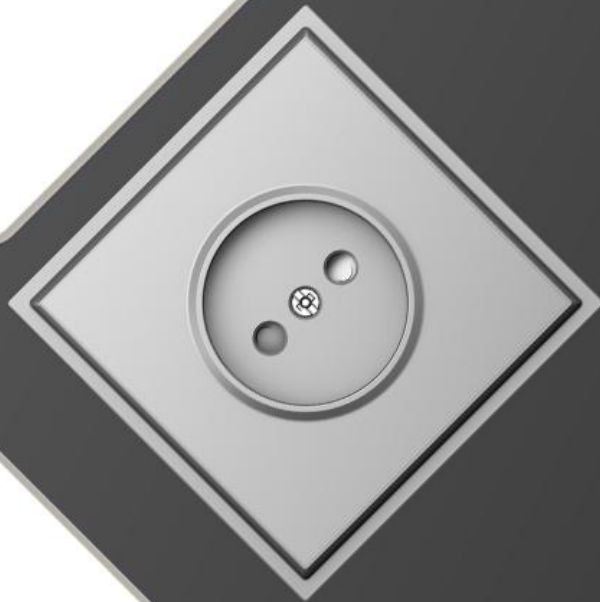
Данная модель имеет  
модельный номер S08-11

Данная модель имеет  
модельный номер S08-12



Donel®

СОВЕРШЕНСТВОВАТЬ ЖИЗНЬ



Сайт: [www.donel.su](http://www.donel.su)  
E-mail: [info@donel.su](mailto:info@donel.su)  
Служба поддержки:  
8 800 550 90 84